

Europe's No. 1 in Water Technology

Система фильтрации для оптимизации питьевой воды

Руководство по монтажу
и эксплуатации

RU



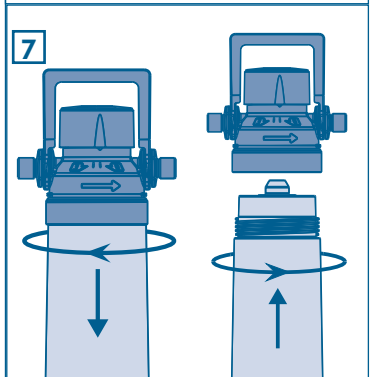
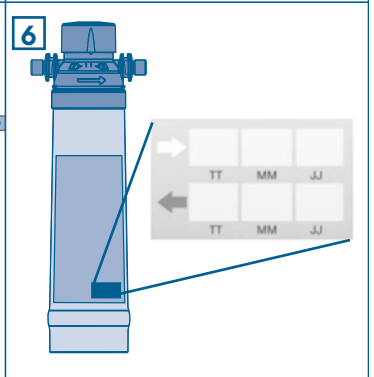
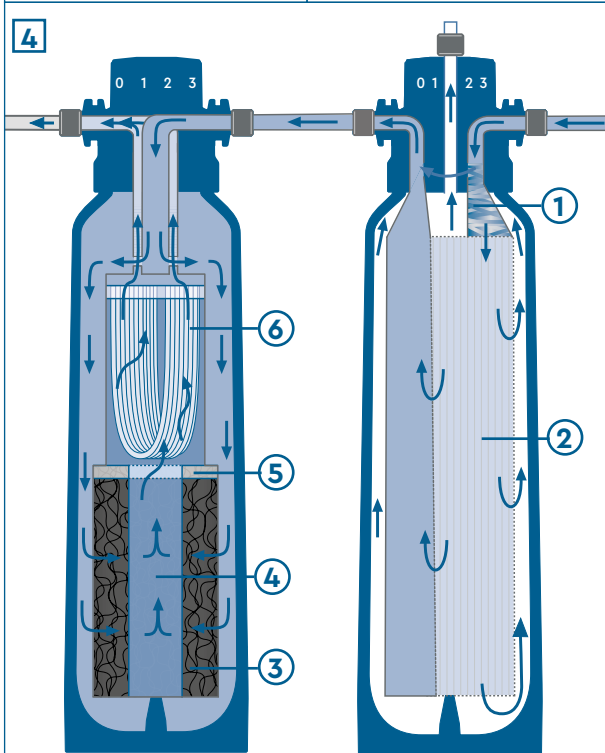
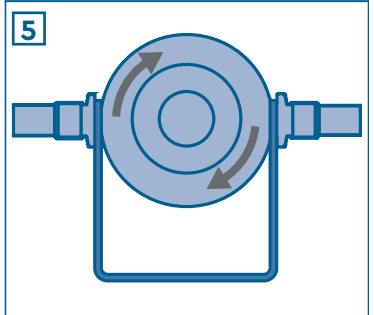
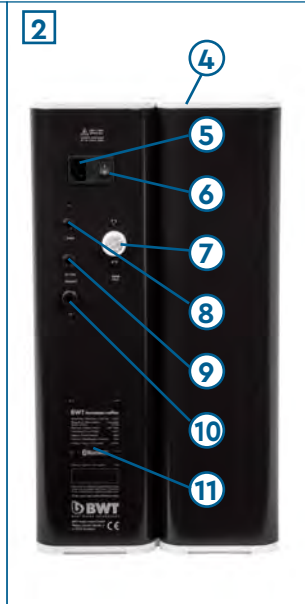
BWT bestaqua 14ROC Coffee

Система фильтрации
для оптимизации питьевой воды

BWT

For You and Planet Blue.

water + more



Оглавление

1	Общая информация	4
1.1	Список сокращений и терминов	4
1.2	Комплект поставки	4
1.3	Пояснения к предупреждающим знакам	5
1.4	Символы на заводских табличках	5
2	Технические характеристики	5
2.1	Параметры и соединения BWT bestaqua 14ROC Coffee	5
2.2	Условия эксплуатации bestaqua 14ROC Membran	6
2.3	Условия эксплуатации bestaqua 14 Premium	6
3	Использование и работа	6
3.1	Надлежащее использование	6
3.2	Конструкция и работа BWT bestaqua 14ROC Coffee	7
3.3	Указания по применению и технике безопасности	7
3.4	Ответственность эксплуатирующего предприятия	8
3.5	Гарантия и отказ от ответственности	8
3.6	Квалифицированный персонал (ознакомление с руководством по установке и эксплуатации)	8
3.7	Рабочее давление	9
4	Монтаж и подключение	9
4.1	Предварительные условия установки	9
4.2	Распаковка устройства обратного осмоса	9
4.3	Подключение к водопроводу и стоку	9
5	Эксплуатация устройства обратного осмоса	10
5.1	Включение устройства BWT bestaqua 14ROC Coffee	10
5.2	Регулировка качества воды с помощью смесительного клапана	10
5.3	Функции для поддержания гигиены и перерывы в работе	10
5.4	Снятие/установка нового фильтрующего элемента	11
5.5	Установка и использование приложения BWT для обратного осмоса	11
5.5.1	Установка приложения	11
5.5.2	Использование приложения	11
6	Устранение неполадок	12
6.1	Возможные состояния светодиодных индикаторов	12
6.2	Устранение неисправностей	12
7	Техобслуживание и уход	13
7.1	Замена изнашивающихся деталей	13
7.2	Очистка	14
7.3	Стандарт IEC 60335-1	14
7.4	Утилизация	14
8	Номера для заказа	14

1 Общая информация

1.1 Список сокращений и терминов

Снижение жёсткости:	предварительная обработка сырой воды с целью снижения её жесткости. Жёсткость воды зависит от количества в ней ионов кальция и магния.
Сырая (исходная) вода:	под сырой (исходной) водой понимается питьевая вода, не прошедшая предварительной обработки, которая перед подачей в систему обратного осмоса должна пройти предварительную обработку.
RO:	Reverse Osmosis (обратный осмос)
Пермеат:	в значительной степени обессоленная чистая вода, полученная методом обратного осмоса. Ключевой характеристикой является электрическая проводимость, измеряемая в микросименсах на сантиметр.
Концентрат:	сточная вода, которая содержит все удалённые из сырой воды соли и минералы.
Мембрана:	фильтр устройства, который обеспечивает удаление солей из сырой воды под высоким давлением и при высоком расходе.
TDS:	Total Dissolved Solids (общее количество растворённых частиц). Под этим понимается общее количество растворённых солей, измеряемое в миллиграммах на литр.
SDI:	Silt Density Index (коэффициент плотности ила, коллоидный индекс). Коэффициент плотности ила является мерой определения склонности воды к образованию осадка.
Величина проводимости, электропроводность:	чем меньше значение электропроводности (в микросименсах на сантиметр), измеренное устройством обратного осмоса, тем меньше концентрация солей в пермеате.
Руководство:	руководство по установке и эксплуатации
Выход пермеата (WCF):	выход пермеата, или WCF (Water Conversion Factor, коэффициент деминерализации) – это соотношение количества получаемой чистой воды (пермеата) и количества сточной воды.
Настройка байпаса с холодной питьевой водой:	путём настройки байпаса с помощью синей смесительной головной части (в верхней части устройства, под сервисной крышкой) можно обеспечить подмешивание холодной питьевой воды к получаемой чистой воде. Поворачивая головную часть при нажатой синей кнопке, можно установить её в одно из фиксированных положений: 0, 1, 2 или 3. Чем выше цифра (1, 2, 3), тем выше будет соотношение сырой воды к пермеату (раздел 3.2). BWT bestaqua 14ROC Coffee позволяет плавную настройку байпаса (независимо от фиксированных положений 0, 1, 2, 3)

1.2 Комплект поставки

Комплект поставки BWT bestaqua 14ROC Coffee включает в себя следующее:

- Фильтрующий элемент для обратного осмоса bestaqua 14ROC Membran
- Фильтрующий элемент для минерализации bestaqua 14 Premium
- Руководство по установке и эксплуатации
- Соединительный материал: Подсоединение к стоку (DN50), адаптер для пермеата F3/8" x M3/4", шланг 1,5 м JG 8 мм, Кабель питания (тип F / тип I / тип G)

На передней стороне BWT bestaqua 14ROC Coffee расположены следующие компоненты:

- 1 фильтрующий элемент для обратного осмоса bestaqua 14ROC Membran
- 2 фильтрующий элемент bestaqua Premium 14 для реминерализации
- 3 индикатор питания

На задней стороне BWT bestaqua 14ROC Coffee видны следующие компоненты:

- 4 верхняя сервисная крышка
- 5 гнездо для сетевой вилки, тип IEC 320
- 6 выключатель устройства с двумя положениями: ВКЛ/ВЫКЛ
- 7 подключение сырой воды M¾"
- 8 подключение концентрата 8 мм JG (5/16")
- 9 подключение внешнего бака 8 мм JG (5/16")
- 10 подключение пермеата M3/8"
- 11 технические характеристики BWT bestaqua 14ROC Coffee

Вид сверху

При снятии верхней сервисной крышки открывается доступ к обоим интегрированным головным частям фильтра с внутренней резьбой для установки обоих фильтровальных элементов: №12 - головная часть фильтра для bestaqua 14ROC Membran с плавной настройкой байпаса, №13 - головная часть фильтра для bestaqua 14 Premium с четырёхступенчатой настройкой байпаса.

3

1.3 Пояснения к предупреждающим знакам

⚠ ОПАСНОСТЬ!

Указывает на потенциально опасную ситуацию (наличие электрического тока и напряжения), которая, если не принять соответствующие меры, может привести к тяжёлым травмам.

⚠ ВНИМАНИЕ!

Указывает на потенциально опасную ситуацию, которая, если не принять соответствующие меры, может привести к тяжёлым травмам.

⚠ ВАЖНО!

Указывает на потенциально опасную ситуацию, которая, если не принять соответствующие меры, может привести к возникновению материального ущерба.

ℹ ПРИМЕЧАНИЕ!

Указывает на рекомендации и информацию, способствующие эффективной и бесперебойной работе.

1.4 Символы на заводских табличках



Рабочее давление



Стандартная производительность для горячих напитков до 95 °C без парообразования



Температура воды



Стандартная производительность для горячих напитков с парообразованием



Дата установки и замены фильтрующего элемента



Расход потока

2 Технические характеристики

2.1 Параметры и соединения BWT bestaqua 14ROC Coffee

Степень защиты	IP 54
Параметры электропитания / предохранитель / встроенный предохранитель	230 В/ 50 Гц/ 10 А / 1,25 А (тип Т / медленно плавящийся)
Потребление электроэнергии (работа / режим ожидания)	200 Вт/ < 3 Вт
Исполнение штекера (заземлённый штекер)	Розетка IEC-320
Соединение для подвода воды	3/4" AG
Соединение для вывода пермеата	3/8" AG
Соединение для концентрата	Штуцерное соединение 8 мм
Соединение для внешнего резервуара	Штуцерное соединение 8 мм
Параметры: Размеры: ширина, глубина, высота (Ш x Г x В)	275 x 295 x 505
Вес, в сухом состоянии	17,7 кг
Вес, в рабочем состоянии	21,3 кг

2.2 Условия эксплуатации bestaqua 14ROC Membran

Производительность ^{*)} (количество получаемого пермеата)	л/мин (л/ч)	2 (120) при 15 °С
Коэффициент деминерализации	%	> 98
Выход пермеата WCF (заводская настройка) ^{**)} , ^{**)'}	%	50
Подача сырой воды (вход)	л/мин (л/ч)	мин. 4,2 (250)
Номинальный расход	л/ч	120
Концентрат (сток)	л/мин (л/ч)	около 2,0 (120)
Рабочее давление	бар	7
Давление подачи воды	бар	> 1
Температура воды (мин./макс.)	°С	4 – 30
Температура окружающей среды (мин./макс.)	°С	4 – 40
Железо + марганец (Fe+Mn)	мг/л	< 0,05
Силикат (SiO ₂)	мг/л	< 15
Содержание солей (TDS)	мг/л	< 500
Коллоидный индекс (SDI)	%/мин	< 3
Окисляющие вещества	мг/л	< 0,05

*1) Фактический номинальный расход может незначительно отличаться от расхода, указанного в таблице, из-за колебаний качества воды на входе, давления подаваемой воды и её температуры, а также противодавления пермеата (например, при большой высоте подачи пермеата)

**2) Производитель настоятельно рекомендует предусмотреть предварительную обработку сырой воды.

**3) Заводская настройка WCF в устройстве обратного осмоса: около 50 %.

2.3 Условия эксплуатации bestaqua 14 Premium

Номинальный расход	л/ч	120
Диапазон рабочего давления	бар	2 – 8
Давление подачи воды	бар	> 1,2
Падение давления при 30 л/ч	бар	0,05
Падение давления при 60 л/ч	бар	0,10
Падение давления при 180 л/ч	бар	0,40
Температура вода, мин.-макс.	°С	4 – 30
Температура окружающей среды, мин.-макс.	°С	4 – 40
Температура окружающей среды при хранении/транспортировке, мин.-макс.	°С	-20 – 40
Объём фильтрующего материала	л	1,85
Рабочее положение		вертикальное

3 Использование и работа

3.1 Надлежащее использование

BWT bestaqua 14ROC Coffee представляет собой комбинацию обратного осмоса и фильтрующего элемента для минерализации смешанного пермеата магнием. Данное устройство служит для обработки воды, соответствующей требованиям законодательства к качеству питьевой воды;

содержит промежуточный буферный резервуар для накопления минерализованной воды по мере необходимости;

защищает кофе-машины и эспрессо-машины от образования накипи и гипсовых отложений;

улучшает аромат напитков, устраняя посторонние запахи и привкусы, напр., хлора;

минерализует воду магнием;

отфильтровывает из воды частицы;

защищает от бактерий и других органических загрязнений.

Любое другое использование считается ненадлежащим.

3.2 Конструкция и работа BWT bestaqua 14ROC Coffee

Устройство производит пермеат, в который подмешивается сырая вода. На головной части фильтра BWT 14ROC Coffee можно установить количество подмешиваемой сырой воды. Смесанный пермеат проходит через второй фильтрующий элемент – BWT bestaqua 14 Premium. BWT bestaqua 14 Premium отвечает за минерализацию воды.

Технологическая схема BWT bestaqua 14ROC Coffee приведена на обложке.

Вода проходит следующие ступени:

1 Предварительная фильтрация: удаление частиц.

2 Удаление солей: вода проходит через мембрану обратного осмоса

3 Фильтр предварительной очистки с активированным углем: удаление веществ, придающих воде посторонние привкусы и запахи, например, хлора; удаление окислителей, что способствует увеличению срока службы ионообменника

4 Ионообменник: декарбонизация и минерализация с помощью магния

5 Фильтрация через активированный уголь: удаление хлора из воды

6 Фильтр тонкой очистки: удаление 99,9999 % всех бактерий, криптоспоридий, лямблий, простейших, микропластика, а также натуральных красителей (напр., гуминовых кислот)

3.3 Указания по применению и технике безопасности

Несмотря на все меры предосторожности, остаются остаточные риски, особенно при неправильном обращении с устройством. Для безупречного выполнения свои функций любому техническому устройству необходимы регулярные уход и техническое обслуживание. Основной предпосылкой надёжной работы является соблюдение указаний, приведённых в этом руководстве. Также применяются предписания по предотвращению несчастных случаев и общие правила техники безопасности, действующие на месте эксплуатации устройства. Иллюстрации в этом руководстве несут чисто информативный характер и могут отличаться от фактической конструкции устройства. Это не может служить поводом для предъявления претензий.

⚠ ВНИМАНИЕ!

- ▶ Любое ненадлежащее использование установки, например, использование системы фильтрации для очистки воды неподходящего качества (не питьевой воды), может нанести вред здоровью при использовании такой воды в качестве питьевой;
 - может представлять микробиологическую опасность вследствие содержания патогенных микроорганизмов;
 - а также опасность из-за слишком высоких концентраций тяжёлых металлов или органических загрязнений.
- ▶ Если согласно официальным санитарным требованиям необходимо кипятить водопроводную воды для уничтожения находящихся в ней микробов, то это требование распространяется и на фильтрованную воду. После того как запрет на использование сырой питьевой воды будет снят, необходимо в обязательном порядке заменить фильтрующий элемент и очистить соединения.
- ▶ В головную часть фильтра встроены два прошедших типовые испытания обратных клапана в соответствии с DIN EN 13959. Если после фильтрационной системы подключена фабрика-кухня, и в силу значительного потенциала загрязнения (например, чистящими химическими средствами) требуется более высокий уровень защиты от обратного потока, то в устройство, обслуживающее фабрику-кухню, должны быть встроены соответствующие предохранительные устройства.
- ▶ Перед техобслуживанием системы подачи питьевой воды перекрывайте подачу воды на устройство. Перед повторным подключением устройства следует промыть линию подачи воды.
- ▶ Перед установкой необходимо отключить питание данного устройства и конечных устройств (извлечь штекеры из розеток).

⚠ ВАЖНО!

- ▶ Для поддержания качества питьевой воды необходимо соблюдать нормы относительно систем подачи питьевой воды, действующие в вашей стране(напр., DIN 1988, EN 1717), а также общие санитарно-гигиенические условия и технические характеристики.
- ▶ Ненадлежащая установка устройства обратного осмоса может привести к его повреждению.
- ▶ Показатели необработанной воды не должны превышать приведенные в технических характеристиках предельные значения, а также предел растворимости кальциевых солей!
- ▶ Устройство разрешается использовать только для обработки холодной воды, соответствующей требованиям законодательства к качеству питьевой воды и требованиям к качеству, приведенным в разделе 2.
- ▶ Установите перед устройством обратного осмоса запорный клапан.
- ▶ Для подключения устройства разрешается использовать только гибкие шланги, соответствующие требованиям DVGW W 543.
- ▶ Если изделие хранилось при температуре ниже 0 °C, то перед вводом в эксплуатацию необходимо дать расплавленному изделию возможность акклиматизироваться на месте установки в течение как минимум суток при температуре окружающей среды.
- ▶ Устройство запрещено устанавливать вблизи источников тепла и открытого огня.
- ▶ Химикаты, растворители и пары не должны вступать в контакт с устройством обратного осмоса.
- ▶ Место установки должно быть морозостойчивым, а также защищено от прямых солнечных лучей.

❗ ПРИМЕЧАНИЕ!

- ▶ При установке и эксплуатации системы фильтрации необходимо соблюдать правила отраслевого страхового союза работников пищевой промышленности «Работа на фабриках-кухнях» отраслевого комитета «Пищевкусовые продукты» (BGR111). Система фильтрации прошла гигиенические испытания в соответствии с разделом 7.4 DIN 18879-1.
- ▶ Выбор материалов осуществлялся в соответствии с требованиями DIN 18879-1 и EN 14898.
- ▶ Сопротивление системы фильтрации давлению соответствует DIN 18879-1.
- ▶ Обессоленную воду (пермеат) запрещено использовать в качестве питьевой воды
- ▶ Если воду из устройства обратного осмоса планируется использовать для приготовления пищи, то все устройства, в которые будет подаваться пермеат, перед использованием следует тщательно очистить и промыть.
- ▶ Избегайте неоправданно длительного хранения устройства, чтобы избежать риска загрязнения микроорганизмами.
- ▶ Если водопроводная вода обработана дезинфицирующими средствами с окислительным действием (хлор, диоксид хлора и т. д.), перед устройством следует обязательно установить фильтр с активированным углем. Необходимость в дополнительной предварительной обработке определяется в зависимости от качества воды.
- ▶ Для определённых групп населения (например, лиц с ослабленным иммунитетом, младенцев) рекомендуется кипятить водопроводную воду перед её употреблением. Это относится и к фильтрованной воде.
- ▶ Фильтр содержит небольшое количество серебра, способствующее подавлению роста микробов. Небольшое количество серебра может попасть в воду. Это безвредно и не противоречит рекомендациям Всемирной организации здравоохранения (ВОЗ).
- ▶ В процессе фильтрации содержание магния в воде незначительно возрастает. Лицам, соблюдающим специальную диету с низким содержанием магния, компания BWT рекомендует посоветоваться с лечащим врачом.

3.4 Ответственность эксплуатирующего предприятия

Руководство по установке и эксплуатации должно храниться в непосредственной близости от устройства и быть всегда доступным.

Устройство разрешается эксплуатировать только в технически безупречном и безопасном состоянии.

Все указания, приведённые в руководстве, подлежат обязательному соблюдению в полном объёме.

3.5 Гарантия и отказ от ответственности

Гарантия на фильтрующий элемент составляет два года.

Должны соблюдаться указанные инструкции и рекомендации, а также местные предписания по снабжению питьевой водой и утилизации сточных вод, действующие в данной области применения. Все данные и указания для этого руководства подобраны с учетом действующих стандартов и предписаний, действующих технических стандартов, наших знаний и многолетнего опыта. Компания BWT отказывается от ответственности за прямой и косвенный ущерб в следующих случаях:

- при несоблюдении указаний, приведенных в руководстве по установке и эксплуатации;
- при использовании не по назначению;
- при ненадлежащей или неправильной установке;
- при ненадлежащем вводе в эксплуатацию, эксплуатации и техобслуживании;
- при механических повреждениях;
- при несанкционированных модификациях;
- при технических изменениях;
- при использовании компонентов, которые не были допущены к применению.

3.6 Квалифицированный персонал (ознакомление с руководством по установке и эксплуатации)

Монтаж, ввод в эксплуатацию и техническое обслуживание устройства должны выполнять только обученным и квалифицированным персоналом.

Обученное лицо было проинструктировано о возложенных на него задачах и о возможных рисках, связанных с ненадлежащими эксплуатацией и поведением.

Квалифицированный персонал благодаря своей специальной подготовке, знаниям и опыту, а также знаниям соответствующих правил и положений способен проводить установку, ввод в эксплуатацию и обслуживание устройства.

3.7 Рабочее давление

Минимальное рабочее давление необходимо для обеспечения оптимальной работы устройства. Кроме того, давление воды не должно превышать максимально допустимого давления.

ВАЖНО!

- ▶ Давление воды на входе в устройство обратного осмоса должно поддерживаться в диапазоне от 0,1 до 0,4 МПа (1–4 бар).
- ▶ Если давление выше 0,4 МПа (4,0 бар), следует установить редукционный клапан.
- ▶ Если давление ниже 0,1 МПа (1 бар), следует установить компрессор для повышения давления.

На входе в устройство рекомендуется установить запорный клапан, чтобы можно было перекрыть подачу воды на время обслуживания.

Минимальный диаметр соединения: DN 10. При недостаточном диаметре линии подачи существует вероятность, что устройство будет отключаться из-за недостаточного давления воды или расхода, например, при промывке мембран обратного осмоса.

Установка редуктора может привести к ослабеванию потока.

4 Монтаж и подключение

4.1 Предварительные условия установки

Для установки устройства следует выбрать место, где подключение к водопроводной сети не будет осложнено.

В непосредственной близости должны иметься канализационный сток и отдельная розетка (100–230 В, 50 Гц).

Для подключения устройства следует использовать заземленную розетку. Параметры электропитания и давление сырой воды должны быть постоянными. Показатели помех (пики напряжения, высокочастотные электромагнитные поля, колебания напряжения и т. д.), обусловленные находящимся поблизости электрооборудованием, не должны превышать максимальных значений, указанных в стандарте EN 61000–6–4.

ВАЖНО!

- ▶ Качество трубопровода Для перекачки пермеата разрешается использовать только трубки или шланги из материалов, устойчивых к коррозии.
- ▶ Перед установкой прочитать технические характеристики (Kapitel 2), а также указания по применению и технике безопасности (Kapitel 4).

4.2 Распаковка устройства обратного осмоса

Извлечь устройство из упаковки и проверить комплектность поставки; убедиться в отсутствии повреждений.

ВАЖНО!

- ▶ Дефектные детали подлежат немедленной замене.
- ▶ Во время работы соблюдать чистоту и порядок.

4.3 Подключение к водопроводу и стоку

ВАЖНО!

- ▶ Для подключения устройства использовать только гибкие шланги, соответствующие требованиям DVGW W 543.
- ▶ При монтаже принадлежностей (шлангов, соединительных комплектов) учитывать установочные размеры и максимальный радиус изгиба.

Устройство bestaqua BWT bestaqua 14ROC Coffee следует установить и использовать со смонтированными магнитными пластинами.

Шланги устройства должны быть проложены без натяжения.

Убедиться, что соединения для подачи воды герметичны.

Провести шланг подачи концентрата к стоку со свободным оттоком и закрепить его там. Не допускать уменьшения поперечного сечения гибких шлангов из-за сжатия. Во время монтажа убедиться, что линии подачи концентрата и пермеата подсоединены правильно

И ПРИМЕЧАНИЕ!

- ▶ Перед использованием устройства обратного осмоса рекомендуется проверить предварительную обработку воды (например, наличие в доме систем снижения жёсткости воды, централизованная очистка воды на водопроводной станции). Это необходимо для повышения эффективности и срока службы мембраны обратного осмоса.
- ▶ Не используйте пермеат, полученный в течение первых 10 минут после первичной установки / ввода в эксплуатацию или замены мембраны.
- ▶ Снижение или повышение температуры на 1° C ведет к уменьшению или увеличению выхода пермеата прим. на 3%.
- ▶ Необходимо соблюдать инструкцию по эксплуатации используемого внешнего фильтра предварительной очистки.
- ▶ С целью увеличения срока службы и обеспечения эксплуатационной безопасности мембран обратного осмоса мы настоятельно рекомендуем использовать умягчённую воду.

5 Эксплуатация устройства обратного осмоса

5.1 Включение устройства BWT bestaqua 14ROC Coffee

⚠ ОПАСНОСТЬ!

- ▶ НИКОГДА не использовать устройство без крышки

Устройство обратного осмоса должно быть подсоединено к шлангам и подключено к розетке.

Вставить вилку в розетку (230 В / 50 Гц).

Открыть водопроводный кран для подачи сырой воды.

BWT bestaqua 14ROC Coffee включается с помощью выключателя (находится на задней панели). Во время работы BWT bestaqua 14ROC Coffee (при включенном питании) светится зелёный светодиодный индикатор

5.2 Регулировка качества воды с помощью смесительного клапана

Головные части для установки подмешивания находятся под передней верхней крышкой. Количество помешиваемой через байпас воды можно установить при помощи встроенной головной части фильтра обратного осмоса (илл. 3, поз. 12). Изменение настройки байпаса производится поворачиванием колпачка на головной части фильтра. Нажав кнопку «а», повернуть колпачок налево или направо и установить необходимое количество подмеса. Имеется возможность плавной настройки байпаса (независимо от фиксированных положений 0, 1, 2, 3).

Целевой показатель проводимости следует измерить при свободном оттоке или во время процесса промывки кофемашины. Проводимость при свободном оттоке служит основой для настройки байпаса bestaqua 14 Premium. Ориентировочный показатель проводимости для воды на выходе находится в диапазоне 150–180 мкСм/см. Фактическая проводимость указывается в мобильном приложении. Проверку проводимости следует провести через пару часов работы и при необходимости выполнить регулировку. В принципе, проверку проводимости необходимо проводить регулярно через определённые промежутки времени.

5.3 Функции для поддержания гигиены и перерывы в работе

Чтобы мембрана прослужила как можно дольше, предусмотрены две функции для поддержания гигиены.

Задержка остановки: после каждого производственного цикла насос продолжает работать около 10 секунд, чтобы промыть мембрану водопроводной водой. Таким образом обеспечивается снижение проводимости со стороны концентрата вновь до уровня проводимости на входе. За счёт этого удается избежать пиков застоя и предотвратить образование известкового налёта на мембране. При этом объём сточной воды составляет около 330 мл.

Периодическая промывка: если устройство периодически (например, в ночные часы) не используется, каждые три часа выполняется автоматическая промывка мембраны. При этом электромагнитный клапан на входе открывается примерно на 30 секунд, и мембрана промывается сырой водой. В зависимости от давления воды в трубопроводе объём сточных вод составляет от 300 до 700 мл.

3

5

Если устройство обратного осмоса не использовалось в течение длительного времени и при этом было обесточено (например, во время отпуска), необходима 10-минутная промывка. Для этого должна быть предусмотрена возможность слива воды, используемой для промывки, через потребляющее устройство. Воду, использовавшуюся для промывки, следует слить в канализацию.

И ПРИМЕЧАНИЕ!

- ▶ Кроме того, необходимо соблюдать инструкцию по эксплуатации используемого внешнего фильтра предварительной очистки.

5.4 Снятие/установка нового фильтрующего элемента

2

Выключить BWT bestaqua 14ROC Coffee с помощью выключателя (находится на задней панели). Следует убедиться, что индикатор питания погас.

6

Извлечь новый фильтрующий элемент из упаковки и снять гигиенический колпачок.

Перед установкой фильтрующего элемента записать дату установки, а также дату следующей замены элемента (не позднее чем через один год с момента установки) на заводской табличке.

7

Слегка наклонить кофемашину назад, чтобы облегчить себе доступ к элементу, который предстоит заменить.

Выкрутить старый элемент из головной части фильтра по часовой стрелке.

Затем вкрутить новый элемент в головную часть фильтра против часовой стрелки.

Вновь включить устройство и проверить систему на герметичность.

Если была проведена замена фильтрующего элемента BWT bestaqua 14 Premium следует сбросить счётчик в мобильном приложении (см. раздел 5.5.4).

И ПРИМЕЧАНИЕ!

- ▶ После каждой замены элемента для обратного осмоса нужно дать устройству поработать не менее 10 минут для промывки (около 10 л).
- ▶ Если поток пермеата слишком слабый, необходимо заменить мембрану. В любом случае элемент для обратного осмоса рекомендуется заменять каждый год.

5.5 Установка и использование приложения BWT для обратного осмоса

5.5.1 Установка приложения

Если приложение BWT для обратного осмоса ещё не установлено на ваш мобильный телефон, отсканируйте следующий QR-код. Вы будете перенаправлены на веб-страницу, с которой можно загрузить приложение. Кроме того, загрузить приложение можно, воспользовавшись следующей ссылкой: www.bwt-wam.com



И ПРИМЕЧАНИЕ!

- ▶ Удостовериться, что Bluetooth на конечном устройстве уже включён.
- ▶ Для первоначальной установки на устройстве с iOS для запуска приложения после его загрузки необходимо выполнить следующие действия: Einstellungen / Allgemein / Geräteverwaltung / „BWT Aktiengesellschaft“ / „BWT Aktiengesellschaft vertrauen“
- ▶ Приложение работает в полностью автономном режиме. Передача данных в компанию BWT не производится.

5.5.2 Использование приложения

Инструкция для работы с мобильным приложением BWT по обратному осмосу находится в приложении.

6 Устранение неполадок

6.1 Возможные состояния светодиодных индикаторов

Режим	Цвет индикатора/состояние	Состояние устройства
working	зелёный / непрерывный свет	Устройство обратного осмоса производит пермеат
ready	зелёный / мигание	Устройство находится в режиме готовности
working	жёлтый / непрерывный свет	Активирован сигнал порогового значения WCF
working	синий / непрерывный свет	Мобильное устройство по Bluetooth подключено к устройству обратного осмоса
Техобслуживание	красный / непрерывный свет	Необходимо провести техобслуживание (глава 5.5.4)
Неполадка	красный / непрерывный свет или мигание	Сообщение об ошибке на дисплее приложения (глава 6.2)

6.2 Устранение неисправностей

Экран приложения	Свет/состояние индикатора	Неисправность	Возможная причина	Устранение неисправности
	 <p>Индикатор питания светится красным светом, звучит предупредительный сигнал</p>	Утечка воды внутри устройства Входной клапан автоматически закрывается.	Негерметичность или обрывание конденсата внутри устройства	Отключить устройство от электросети и водопровода Проверить насос и линии, высушить датчик утечки
	 <p>Индикатор питания мигает красным светом 1 раз плавно</p>	Двигатель насоса не работает	Дефект предохранителя насоса (перегрев)	Устройство запускается автоматически после того, как насос остынет. Если это сообщение о неисправности появляется при первоначальной установке и не исчезает, необходимо проверить энергоснабжение вспомогательного насоса.
	 <p>Индикатор питания мигает красным светом два раза подряд</p>	Двигатель насоса не работает	Не подаётся сырая вода или её подача недостаточна	Проверить фильтр предварительной очистки, при необходимости заменить Проверить запорные клапаны, при необходимости открыть и проверить давление (рабочий диапазон для устройства обратного осмоса: 1,0–4,0 бар)
			Давление воды на входе слишком низкое	При необходимости установить напорный усилитель

Экран приложения	Свет/состояние индикатора	Неисправность	Возможная причина	Устранение неисправности
	 <p>Индикатор питания мигает три раза подряд</p>	<p>В мобильном приложении на экран выводится „fault“ (сбой) в Inlet Water (вода на впуске). Устройство продолжает работать.</p>	<p>Счётчик воды на входе заблокирован или обесточен.</p>	<p>Производство пермеата продолжается, однако объём сырой воды не регистрируется. Проверить электропитание. При необходимости заменить комплект Inlet Water Kit!</p>
	 <p>Индикатор питания непрерывно светится</p>	<p>Устройство не работает</p>	<p>Датчик давления пермеата неисправен или обесточен</p>	<p>Проверить электропитание, при необходимости заменить датчик давления или связаться с отделом поддержки.</p>

7 Техобслуживание и уход

Вы приобрели долговечное ремонтпригодное устройство, удобное для техобслуживания. Для обеспечения безупречной работы устройства и оптимального качества воды необходимо регулярно, однако не реже одного раза в год, поручать техобслуживание авторизованному сервисному технику.

При появлении неполадок во время гарантийного срока обращайтесь к партнёру, с которым вы заключили договор, или к компании, которая выполняла установку устройства. При этом следует указать тип устройства и серийный номер (см. технические характеристики или заводскую табличку изделия).

❗ ПРИМЕЧАНИЕ!

- ▶ Перед работами на электрических компонентах и при открытом корпусе необходимо обязательно извлечь вилку из розетки, чтобы обесточить устройство, а также перекрыть подачу сырой воды и пермеата.
- ▶ Во время каждого техобслуживания следует проверять соединения и устройство на наличие повреждений.

7.1 Замена изнашивающихся деталей

Замену изнашивающихся деталей выполняет отдел поддержки согласно предписанной периодичности.

Работы по техобслуживанию	Кто несёт ответственность	Периодичность
Общий осмотр	Клиент	Еженедельно
Проверка герметичности	Клиент	Еженедельно
Очистка влажной салфеткой	Клиент	по мере необходимости
Измерение проводимости (с помощью внешнего измерительного прибора)	Клиент / отдел поддержки	Мин. один раз в год
Замена элемента внешнего фильтра предварительной очистки (фильтра твёрдых частиц [опция])	Клиент / отдел поддержки	в зависимости от используемого фильтра предварительной очистки

Работы по техобслуживанию	Кто несёт ответственность	Периодичность
Замена фильтрующего элемента для обратного осмоса	Отдел поддержки	Один раз в год (рекомендуется), однако не позднее чем через два года
Замена фильтрующего элемента с минерализацией	Отдел поддержки	Каждые полгода
Замена головной части фильтра	Отдел поддержки	После пяти лет, однако не позднее чем после десяти лет

7.2 Очистка

Для очистки устройства BWT bestaqua 14ROC Coffee использовать влажную салфетку и мягкое чистящее средство. Чтобы не повредить поверхности устройства, не применять спирт, отбеливатели и растворители.

7.3 Стандарт ИЕС 60335-1

Данное устройство не предназначено для использования лицами (включая детей) с ограниченными физическими, сенсорными или умственными способностями или лицами, у которых нет необходимого опыта и знаний. Однако это возможно после обучения человеком с соответствующей подготовкой и при условии, что они будут находиться под присмотром и получать чёткие инструкции.

Не допускать, чтобы дети играли с устройством.

В случае повреждения кабеля питания во избежание связанных с этим опасностей заменить кабель необходимо поручить производителю, сервисному центру, который сотрудничает с производителем, или специалисту с соответствующей квалификацией.

Необходимо проверить (см. раздел 5.1), нет ли признаков повреждения на водяных шлангах.

И ПРИМЕЧАНИЕ!

- ▶ Согласно Предписаниям по предотвращению несчастных случаев на производстве BGV A3 (VBG4) необходимо проверять электробезопасность каждые четыре года.
- ▶ Устройство обратного осмоса BWT bestaqua 14ROC подпадает под действие Директивы по оборудованию, работающему под давлением, 2014/68/EC от 27.06.2014 г. Устройство обратного осмоса соответствует требованиям ст. 3, разд. 3 и было разработано и изготовлено в соответствии с имеющимся инженерно-техническим опытом.
- ▶ На устройство BWT bestaqua 14ROC Coffee не наносится маркировка CE согласно ст. 6, разд. 5 Директивы 2014/68/EC, однако в отношении устройства действует прилагаемая Декларация соответствия стандартам ЕС.

7.4 Утилизация



Устройство BWT bestaqua 14ROC Coffee состоит из различных материалов, которые подлежат утилизации надлежащим образом.

Для обеспечения надлежащей утилизации без вреда для окружающей среды обратитесь к партнёру, с которым вы заключили договор. Не выбрасывать использованные батарейки вместе с бытовыми отходами.



Утилизация всех электронных компонентов должна осуществляться только в авторизованных центрах утилизации (2012/19/EC). Соблюдайте предписания относительно утилизации электроприборов, действующие в вашей стране.

8 Номера для заказа

	Номера для заказа
BWT bestaqua 14 MEMBRANE	RS00Y61A00 / 822009
BWT bestaqua 14 PREMIUM	FS24P99A00 / 812347



Представительство:

ООО "БВТ" Россия

115432, г. Москва

Проектируемый проезд № 4062 д. 6, стр.16

Tel: +7 495 225 33 22

E-mail: info@bwt.ru



www.bwt-wam.com

www.bwt.ru