

# Котел а твердом топливе Kalvis 2-40N

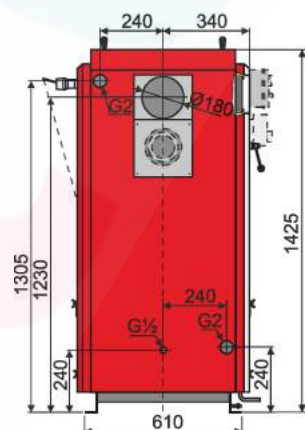
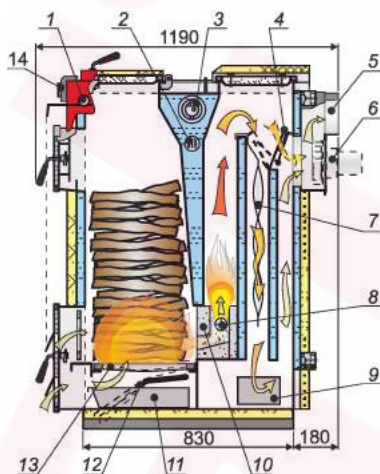
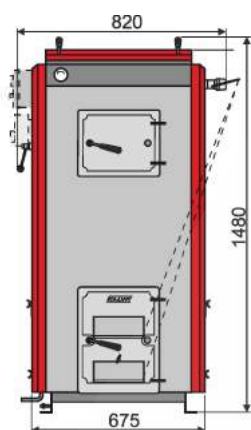
Купить твердотопливный котел Kalvis 2-20 и получить консультацию можно на сайте

heaton.by

- Твердотопливный котел нижнего горения
- Высокий КПД (82 %)
- Большой объем топки (200 дм³). Длина дров до 0,45 м
- Загрузка топлива как спереди, так и с верха котла
- Автоматически регулируется температура котла
- Подача вторичного воздуха
- Камера вторичного горения с катализатором из жаропрочного бетона
- Заслонка розжига
- Съёмные турбуляторы
- Механизм встряхивания золы с колосников
- Чистка теплообменника с обеих сторон котла
- Возможность смонтировать змеевик аварийного охлаждения
- Возможность установки электронагревателя
- Возможность установки дымососа
- Возможность установки горелки для гранул
- Толщина внутренних стенок корпуса 6 мм
- Гарантия на корпус котла 4 года



KALVIS - 2-40N



KALVIS - 2-40

- |                                                  |                                 |                                      |
|--------------------------------------------------|---------------------------------|--------------------------------------|
| 1. Регулятор тяги                                | 6. Место установки дымососа     | 11. Зольник                          |
| 2. Место установки блока электрического обогрева | 7. Турбуляторы                  | 12. Механизм встряхивания колосников |
| 3. Место установки змеевика охлаждения           | 8. Отверстие вторичного воздуха | 13. Колосники                        |
| 4. Заслонка розжига                              | 9. Крышки очистки сажи          | 14. Термоманометр                    |
| 5. Дымоход и заслонка тяги                       | 10. Плиты камеры горения        |                                      |

Тип котла	KALVIS - 2-40	KALVIS - 2-40N*
Номинальная мощность, кВт	40	
Площадь обогрева (при коэффициенте теплового сопротивления здания 2,5), м²	300...480	
Используемое топливо	дрова *	
Коэффициент полезного действия (при топке дров.), %	82	
Объем топки, дм³ (л)	200	
Время горения одной загрузки топлива, до, час**	16	
Размер дров, до, см	45	
Объем воды в котле, л	105	126
Диаметр дымохода, мм	Ø180	
Минимальная тяга в дымоходе, Па	35	25
Габаритные размеры, НхВхL, мм	1480x820x1190	1360x930x1420
Вес (брутто), (±10%), кг	552	595

\* Также можно применять уголь, обрезки древесины, опилочные и торфяные брикеты. Топить дровами влажностью более 25 % не рекомендуется.

\*\* Продолжительность горения загрузки топлива зависит от влажности и вида топлива, наружной температуры и других факторов.

**KALVIS**