

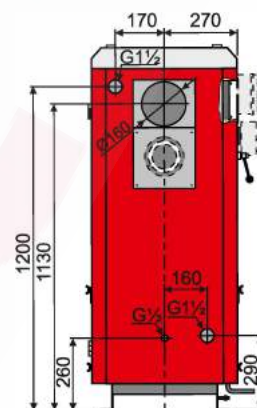
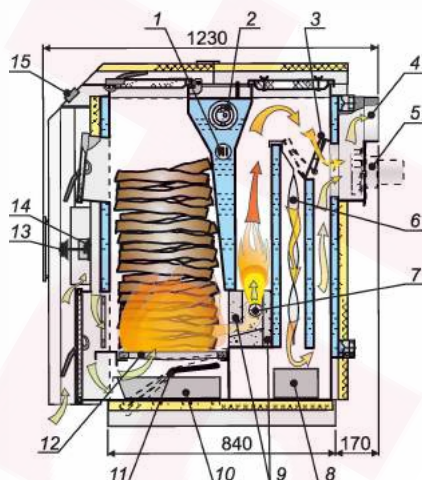
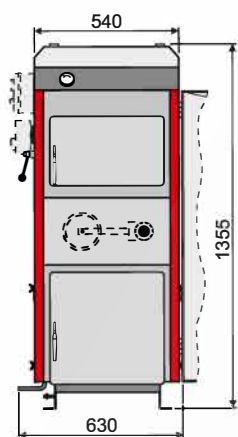
Твердотопливный котел kalvis 2-20

Купить котел Kalvis 2-20 и получить консультацию можно на сайте

heaton.by

Преимущества и особенности котла kalvis 2-20

- Твердотопливный котел нижнего горения
- Высокий КПД (82 %)
- Большой объем топки (130 дм³)
- Передние декоративные двери
- Загрузка топлива как спереди, так и с верха котла
- Автоматически регулируется температура котла
- Подача вторичного воздуха
- Камера вторичного горения с катализатором из жаропрочного бетона
- Заслонка розжига
- Съемные турбуляторы
- Механизм встряхивания золы с колосников
- Чистка теплообменника с обеих сторон котла
- Возможность смонтировать змеевик аварийного охлаждения
- Возможность установки электронагревателя
- Возможность установки дымососа
- Толщина внутренних стенок корпуса 6 мм
- Гарантия на корпус котла 4 года



1. Место установки блока электрического обогрева
2. Место установки змеевика охлаждения
3. Заслонка розжига
4. Дымоход и заслонка тяги
5. Место установки дымососа

6. Плиты камеры горения
7. Зольник
8. Турбуляторы
9. Отверстие вторичного воздуха
10. Крышки очистки сажи

11. Механизм встряхивания колосников
12. Колосники
13. Регулятор тяги
14. Заслонка первичного воздуха
15. Термоманометр

Номинальная мощность, кВт	25
Площадь обогрева (при коэффициенте теплового сопротивления здания 2,5), м ²	180...300
Используемое топливо	дрова *
Коэффициент полезного действия (при топке дров.), %	82
Объем топки, дм ³ (л)	130
Время горения одной загрузки топлива, до, час**	16
Размер дров, до, см	35
Объем воды в котле, л	90
Диаметр дымохода, мм	Ø160
Минимальная тяга в дымоходе, Па	25
Габаритные размеры, НхВхL, мм	1355х630х1230
Вес (брутто), (±10%), кг	456

* Также можно применять уголь, обрезки древесины, опилочные и торфяные брикеты. Топить дровами влажностью более 25 % не рекомендуется.

** Продолжительность горения загрузки топлива зависит от влажности и вида топлива, наружной температуры и других факторов.

KALVIS