

6 720 814 720-40.11

Расcольно-водяной тепловой насос для больших зданий

Compress 7000 LW

54-2 LW - 80-2 LW



BOSCH

Инструкция по монтажу

Содержание

1 Пояснения символов и указания по технике

безопасности 3

1.1 Пояснения условных обозначений 3

1.2 Общие правила техники безопасности 3

2 Комплект поставки 4

2.1 Дополнительное оборудование 4

3 Приспособления для монтажа и транспортировки (установка друг над другом) 5

4 Подъём теплового насоса 6

5 Установка тепловых насосов друг на друга 7

6 Подключения, монтажные расстояния и размеры 8

6.1 Подключения теплового насоса (54–80 кВт) 8

6.2 Расстояния до стен при установке теплового насоса (54–80 кВт) 8

6.3 Размеры теплового насоса (54–80 кВт) 9

7 Монтаж/демонтаж облицовки 10

8 Технические рекомендации 11

8.1 Конструкция теплового насоса 11

8.2 Технические характеристики 12

9 Сведения о тепловом насосе 15

9.1 Применение по назначению 15

9.2 Обзор типов 15

9.3 Заводская табличка 15

9.4 Монтаж облицовки 15

9.5 Транспортировка, монтаж и хранение 15

9.6 Транспортные крепления 15

9.7 Место установки 15

9.8 Монтаж дисплея управления Rego 15

9.9 Проверьте перед монтажом 15

9.10 Контрольный лист 15

10 Предписания 16

11 Установка котла 16

11.1 Рассольный контур 16

11.2 Отопительная система 16

11.3 Выбор места монтажа 17

11.4 Монтаж трубопроводов 17

11.5 Промывка труб отопления 17

11.6 Установка 17

11.7 Теплоизоляция 17

11.8 Монтаж датчиков температуры 18

11.9 Заполнение системы отопления/горячего водоснабжения 18

12 Электрические соединения 18

12.1 Электросхемы 19

12.2 Другие электросхемы 21

12.3 Схема соединений для EVU/SG 32

12.4 EVU 1, только отключение электрического нагревателя 33

12.5 EVU 2, только отключение компрессора 34

12.6 EVU 3, отключение компрессора и электрического нагревателя 35

12.7 SmartGrid 35

13 Функциональный контроль 36

13.1 Контур хладагента 36

13.2 Давление заполнения в рассольном контуре 36

13.3 Рабочее давление в отопительной системе 36

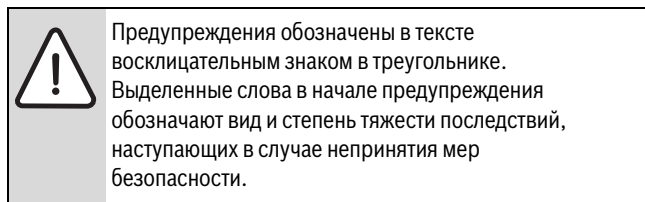
14 Техническое обслуживание 36

15 Защита окружающей среды 40

1 Пояснения символов и указания по технике безопасности

1.1 Пояснения условных обозначений

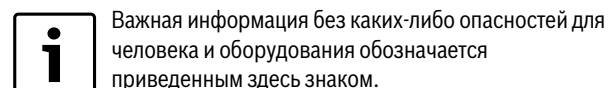
Предупреждения



Следующие слова определены и могут применяться в этом документе.

- **УВЕДОМЛЕНИЕ** означает, что возможно повреждение оборудования.
- **ВНИМАНИЕ** означает, что возможны травмы лёгкой и средней тяжести.
- **ОСТОРОЖНО** означает возможность получения тяжёлых вплоть до опасных для жизни травм.
- **ОПАСНО** означает получение тяжёлых вплоть до опасных для жизни травм.

Важная информация



Другие знаки

Знак	Значение
▶	Действие
→	Ссылка на другое место в инструкции
•	Перечисление/список
–	Перечисление/список (2-ой уровень)

Таб. 1

1.2 Общие правила техники безопасности

Данные инструкции предназначены для техников и специалистов в области сантехники, теплоснабжения и электротехники.

- ▶ Внимательно изучите все инструкции по установке и монтажу соответствующего оборудования (теплого насоса, регулятора и т. д.) до начала монтажно-установочных работ.
- ▶ Соблюдайте инструкции по технике безопасности и следуйте предупреждениям.
- ▶ Соблюдайте действующие национальные и региональные нормы и предписания, технические правила и инструкции.
- ▶ Регистрируйте все виды выполненных работ.

Предусмотренное применение

Данный тепловой насос предназначен исключительно для применения в качестве теплогенератора в закрытых водяных отопительных системах жилых помещений.

Любое другое применение является недопустимым. За возможный ущерб, понесенный в результате такого несоответствующего применения, компания ответственности не несет.

Монтажно-установочные и пусконаладочные работы и техническое обслуживание

Монтажно-установочные и пусконаладочные работы, а также техническое обслуживание допускается производить только уполномоченной организации.

- ▶ Используйте только оригинальные запасные части.

Работы с электрикой

Работы с электрикой разрешается выполнять только специалистам по электромонтажу.

- ▶ Перед работами с электрикой:
 - Отключите сетевое напряжение на всех фазах и обеспечьте защиту от случайного включения.
 - Проверьте отсутствие напряжения.
- ▶ Пользуйтесь электрическими схемами других частей установки.

Передача владельцу

При передаче проинструктируйте владельца о правилах обслуживания и условиях эксплуатации отопительной системы.

- ▶ Объясните основные принципы обслуживания, при этом обратите особое внимание на действия, влияющие на безопасность.
- ▶ Укажите на то, что переделку или ремонт оборудования разрешается выполнять только сотрудникам специализированного предприятия, имеющим разрешение на выполнение таких работ.
- ▶ Укажите на необходимость проведения контрольных осмотров и технического обслуживания для безопасной и экологичной эксплуатации оборудования.
- ▶ Передайте владельцу для хранения инструкции по монтажу и техническому обслуживанию.

2 Комплект поставки

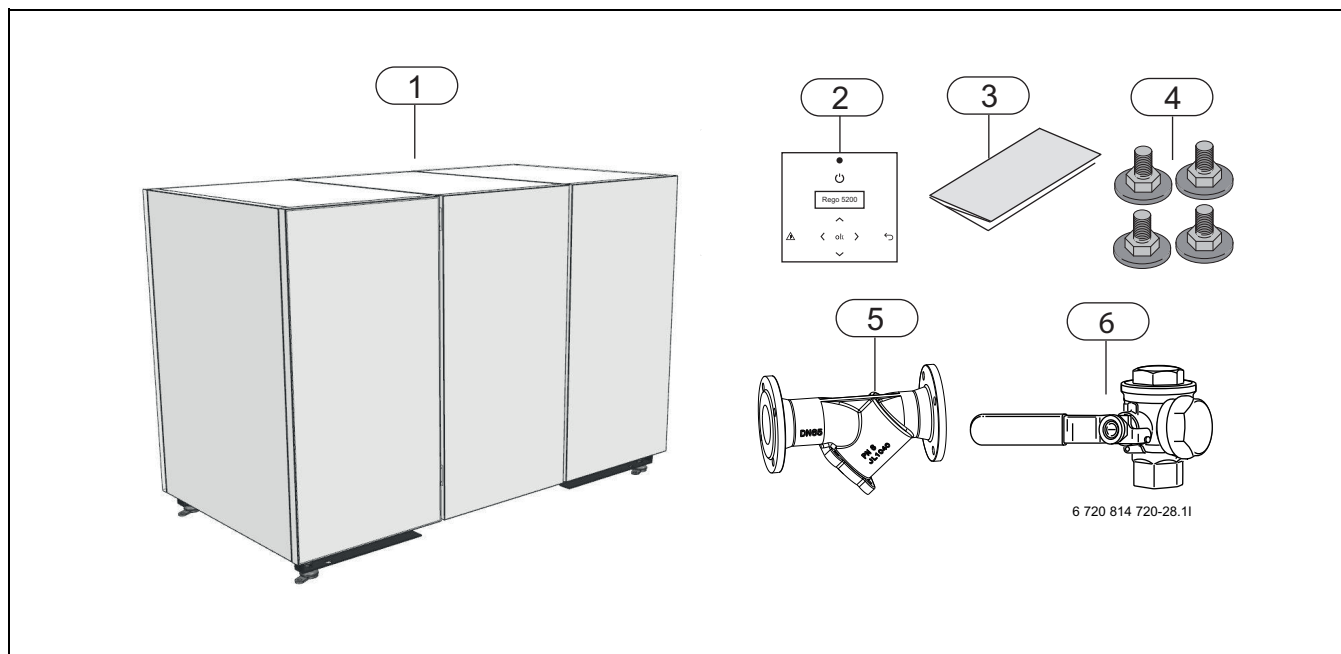


Рис. 1 Комплект поставки теплового насоса

- [1] Тепловой насос
- [2] Дисплей управления Rego 5200
- [3] Инструкции по монтажу и эксплуатации
- [4] Опорные ножки
- [5] Фланцевый фильтр (контур рассола)
- [6] Шаровой кран (DN 50, отопительная система)

2.1 Дополнительное оборудование

- Электрический дополнительный нагреватель
- Станция свежей воды
- Ограничитель тока
- Датчики температуры
- Устройство для заполнения
- 3-ходовой клапан с электродвигателем
- Многофункциональный регулятор/датчик комнатной температуры
- Шаровой кран DN 20, 25, 32, 40, 50
- Высокоэффективные циркуляционные насосы для отопительной системы
- Модуль управления контуром со смесителем
- Комплект для бокового подключения вверх и для подключения на задней стороне
- Комплект для штабельной установки каскада

3 Приспособления для монтажа и транспортировки (установка друг над другом)



ОПАСНО: опасность получения травм. Тепловой насос в зависимости от модели весит до 500 кг.

- ▶ Никогда не поднимайте тепловой насос без вспомогательных средств.

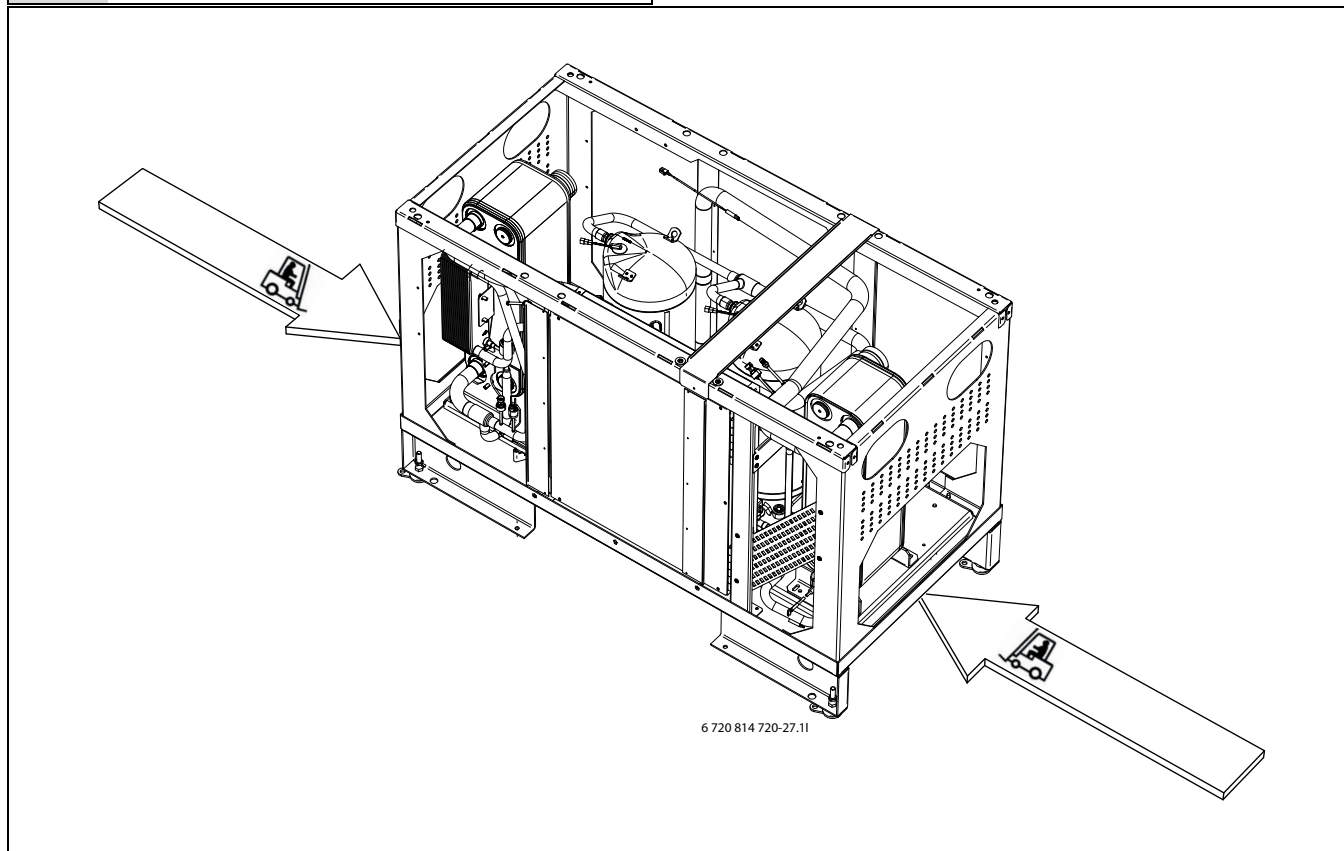


Рис. 2 Для монтажа теплового насоса используйте вилочный погрузчик и транспортные тележки.



ОСТОРОЖНО: Не наклоняйте тепловой насос при монтаже более чем на 30°. Допускается кратковременный наклон до 45°. В этом случае тепловой насос перед пуском должен простоять некоторое время вертикально.

4 Подъём теплового насоса



ОПАСНО: опасность получения травм. Тепловой насос в зависимости от модели весит до 500 кг.

► Никогда не поднимайте тепловой насос без вспомогательных средств.

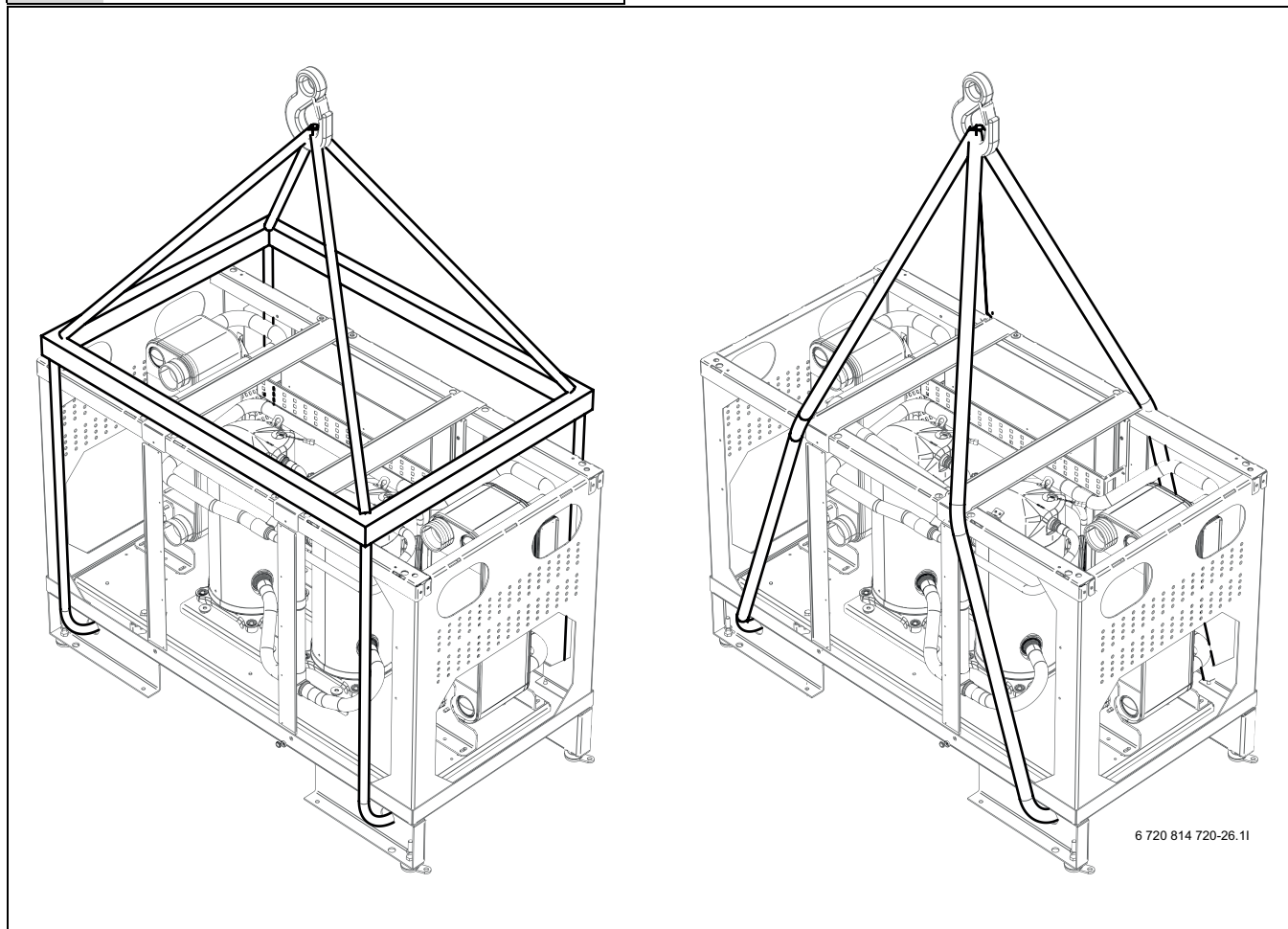


Рис. 3 Два способа подъёма теплового насоса (54-80 кВт) с распорной рамой и без неё.



ОСТОРОЖНО: Не наклоняйте тепловой насос при монтаже более чем на 30°. Допускается кратковременный наклон до 45°. В этом случае тепловой насос перед пуском должен простоять некоторое время вертикально.

5 Установка тепловых насосов друг на друга



ОСТОРОЖНО: Не наклоняйте тепловой насос при монтаже более чем на 30°. Допускается кратковременный наклон до 45°. В этом случае тепловой насос перед пуском должен простоять некоторое время вертикально.

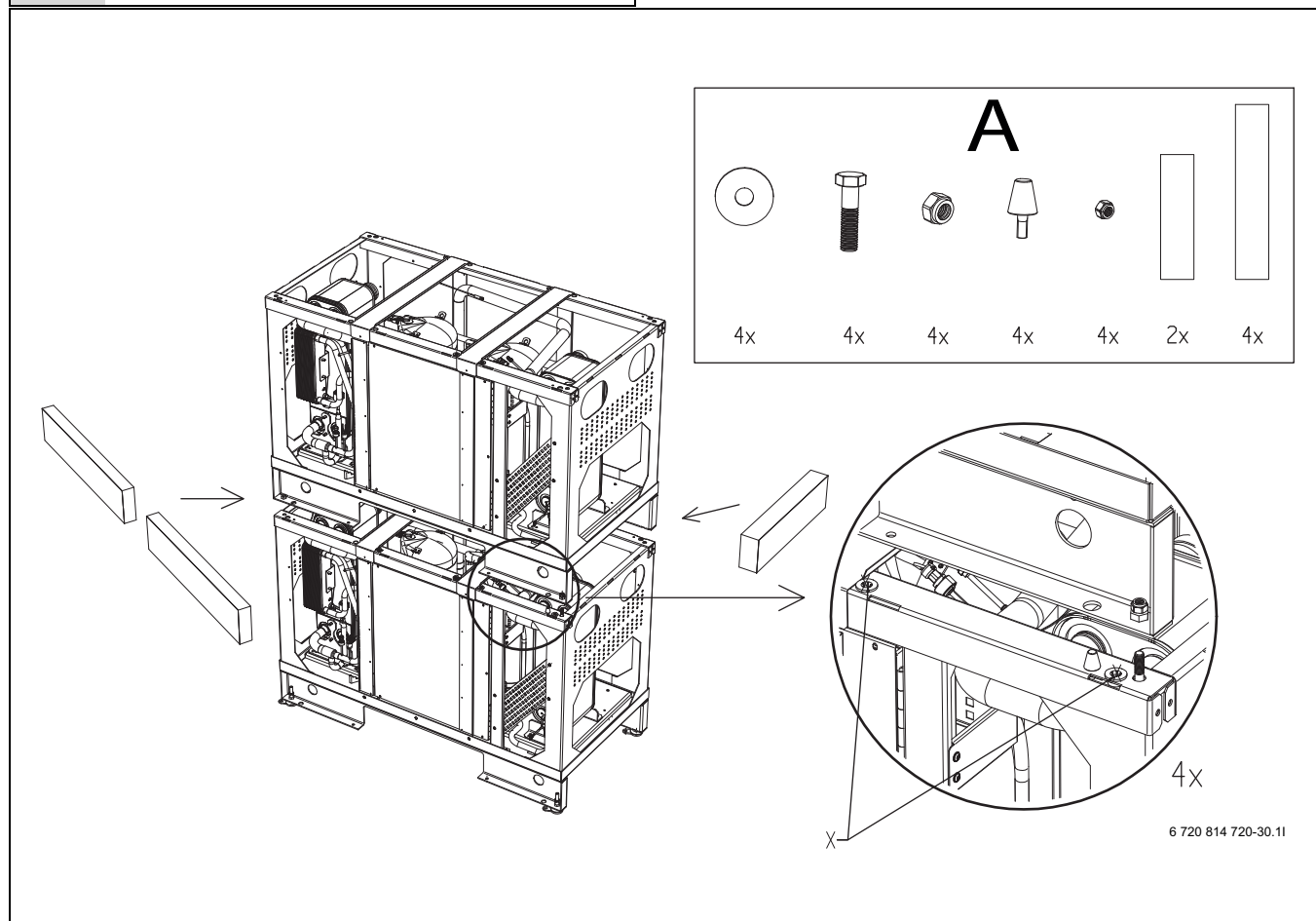


Рис. 4 Пример установки двух тепловых насосов друг на друга

[A] Информация о комплекте для штабельной установки приведена в отдельной инструкции об установке насосов друг на друга.

6 Подключения, монтажные расстояния и размеры

6.1 Подключения теплового насоса (54–80 кВт)

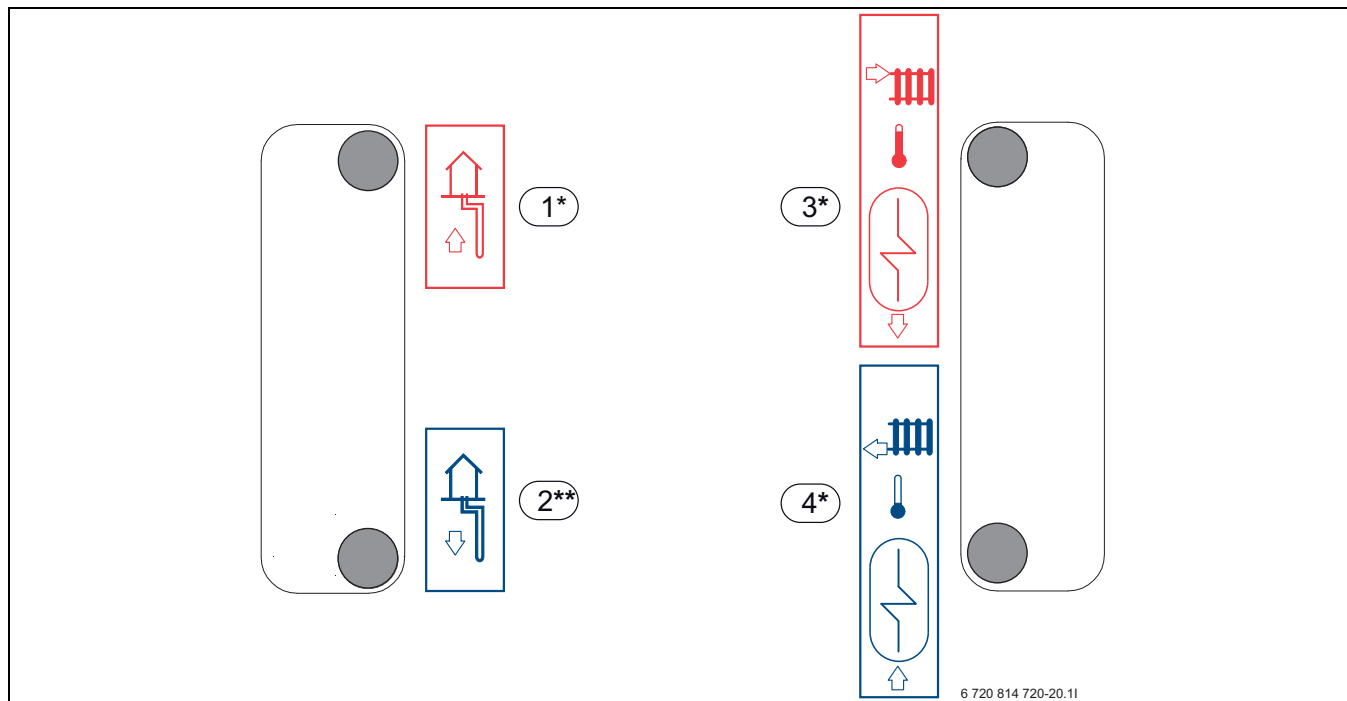


Рис. 5 Подключения теплового насоса (54–80 кВт)

- [1] Вход рассольного контура
- [2] Выход рассольного контура
- [3] Подающая линия отопления
- [4] Обратная линия отопления
- [*] Подключение может быть выполнено назад, вверх или в сторону.
- [**] Подключение может быть выполнено назад или в сторону.

6.2 Расстояния до стен при установке теплового насоса (54–80 кВт)

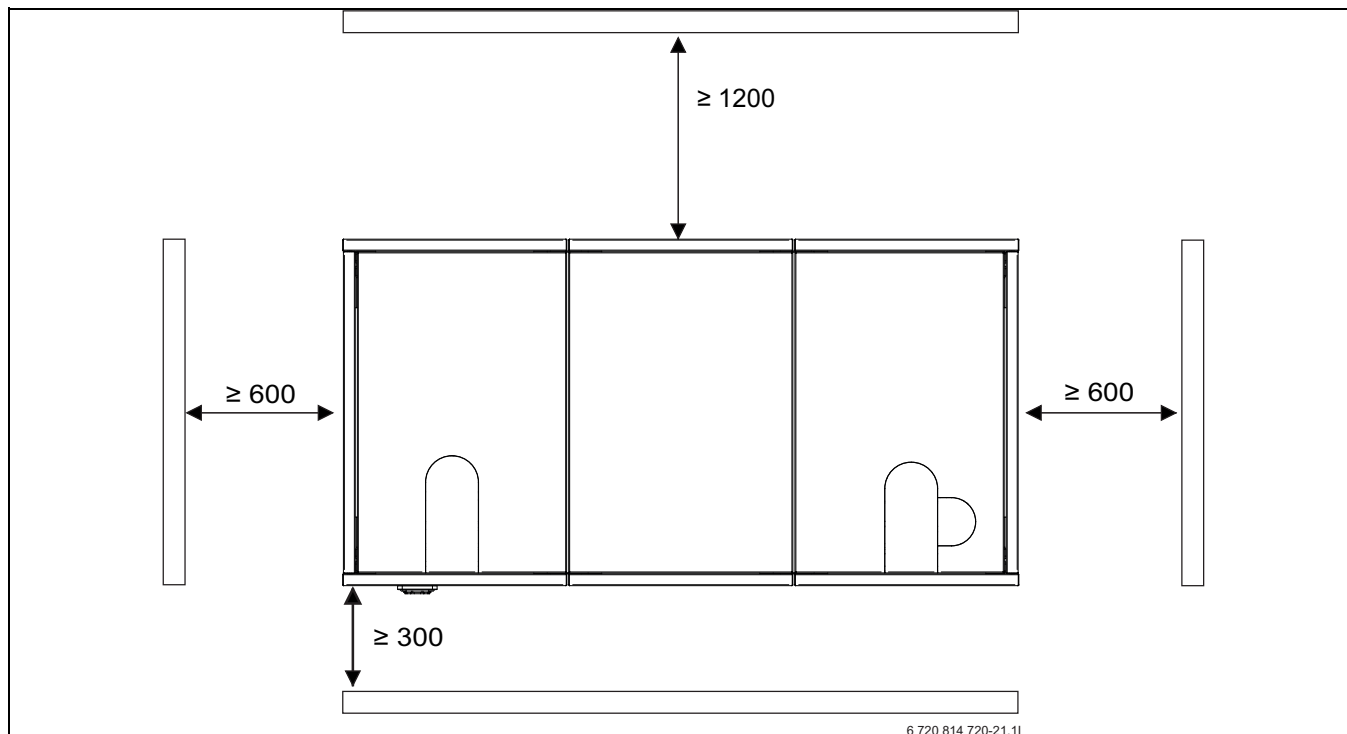


Рис. 6 Расстояния до стен при установке теплового насоса

6.3 Размеры теплового насоса (54–80 кВт)

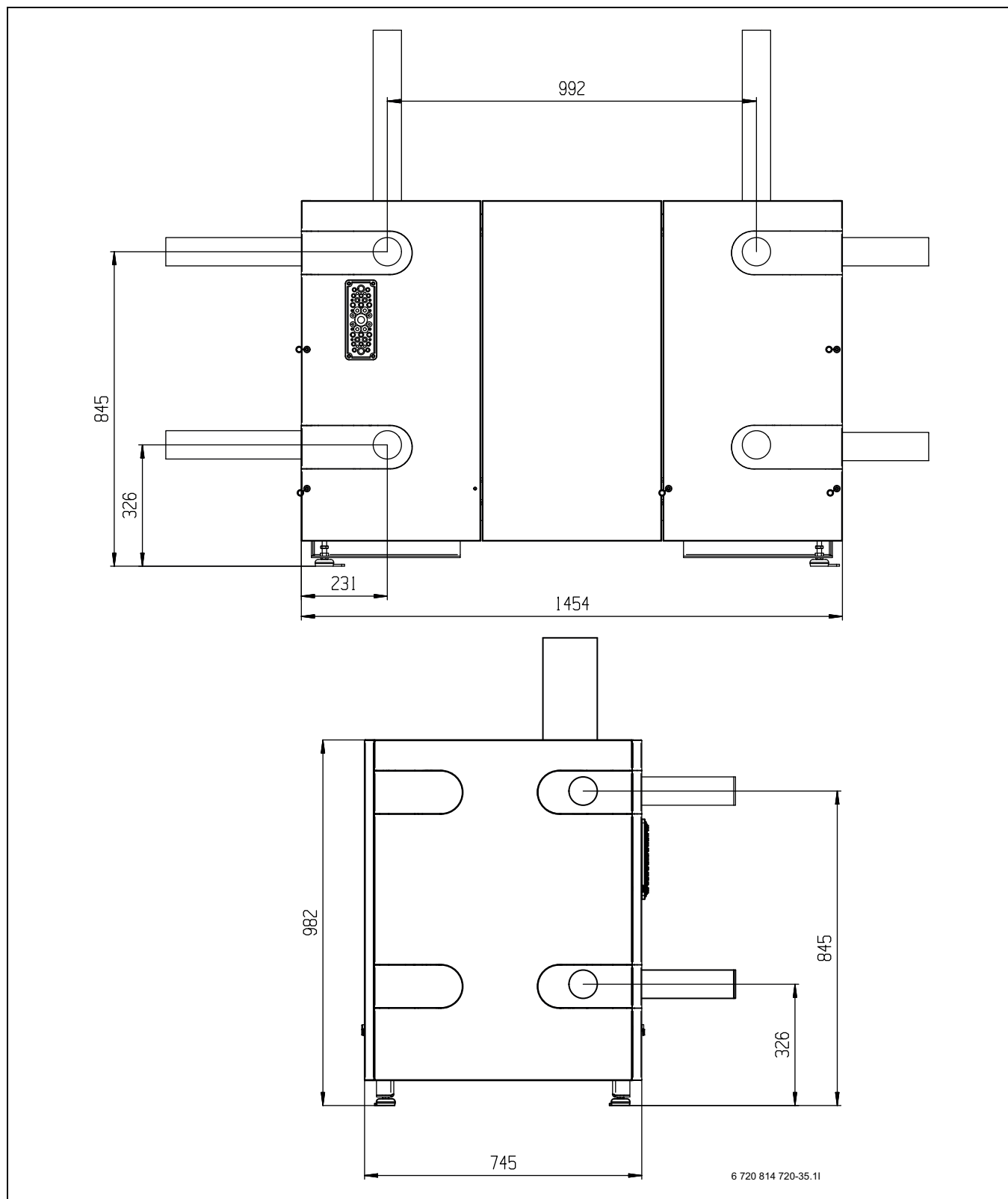


Рис. 7 Размеры теплового насоса (54–80 кВт)



Все размеры приведены в миллиметрах при полностью завёрнутых опорных ножках.

7 Монтаж/демонтаж облицовки

Облицовка теплового насоса поставляется в отдельной упаковке.
Монтаж облицовки см. далее:



Установите облицовку с кабельным вводом во время монтажа. Обязательно начинайте со средней облицовки спереди и сзади. Затем монтируйте остальные части облицовки.

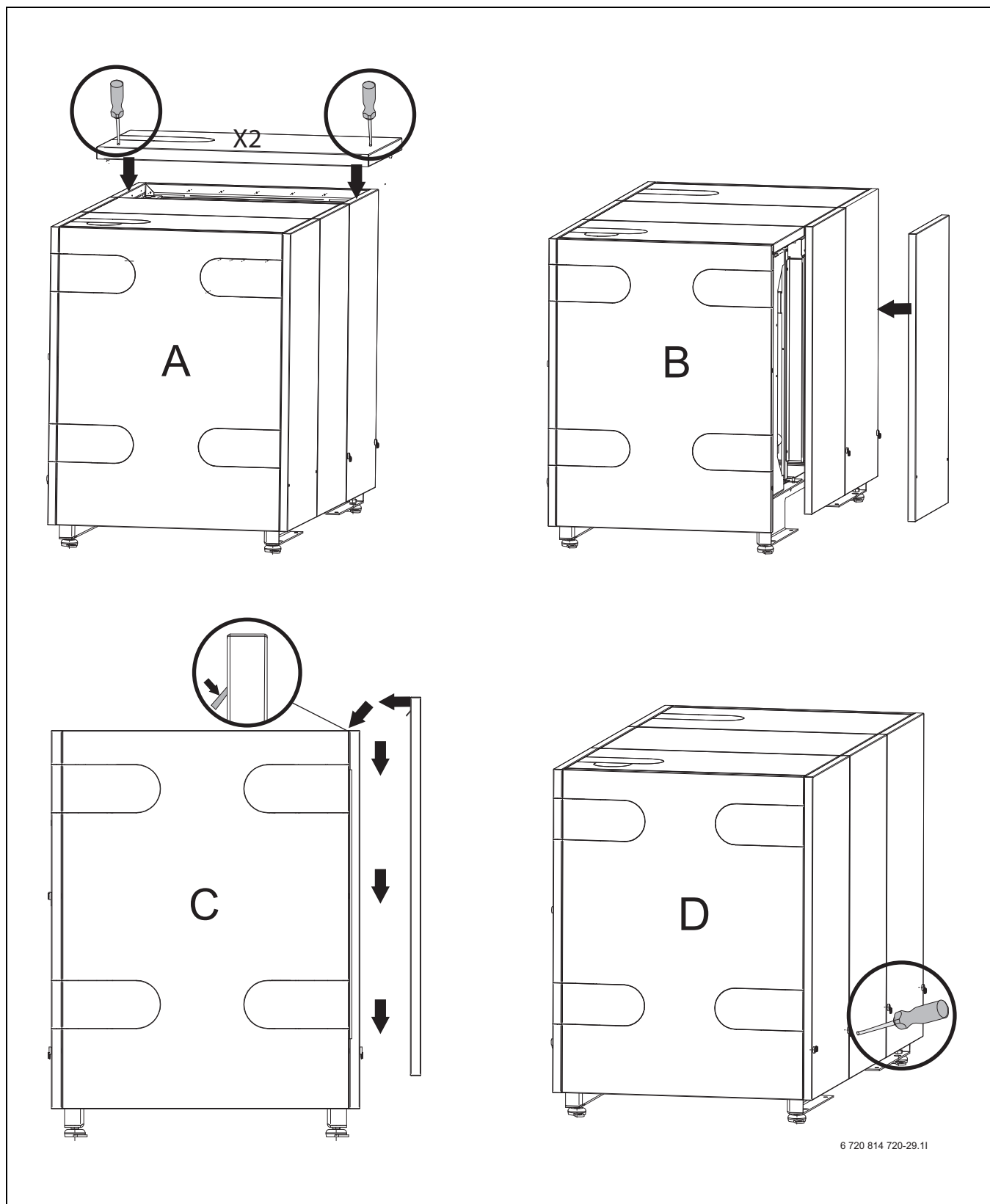


Рис. 8 Монтаж/демонтаж облицовки

8 Технические рекомендации

8.1 Конструкция теплового насоса

8.1.1 Тепловой насос (54–80 кВт)

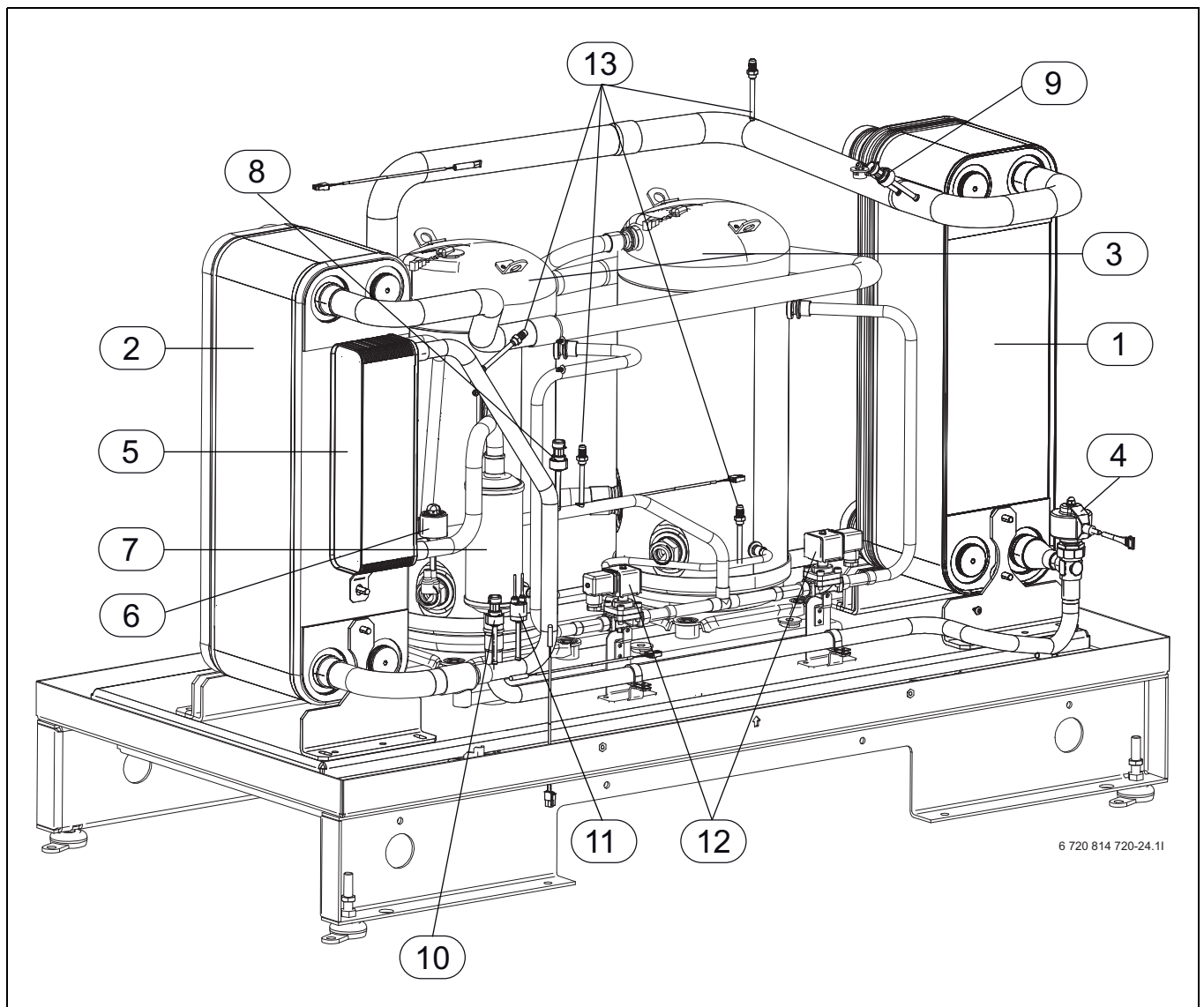


Рис. 9 Компоненты теплового насоса (54–80 кВт)

- [1] Испаритель
- [2] Конденсатор
- [3] Компрессор (1/2)
- [4] Электронный расширительный клапан
- [5] Экономайзер
- [6] Расширительный клапан экономайзера
- [7] Фильтр-осушитель (монтируется, если вскрывался контур хладагента)
- [8] Датчик давления (экономайзер)
- [9] Датчик низкого давления
- [10] Датчик высокого давления
- [11] Прессостат высокого давления
- [12] Электромагнитные клапаны
- [13] Сервисный выход/клапан Шредера (4)

8.2 Технические характеристики

8.2.1 Тепловой насос (54–80 кВт)

	Ед.изм.	54-2 LW	64-2 LW	72-2 LW	80-2 LW
Рассол/вода					
SCOP для теплых полов, холодный климат		5,54	5,41	5,34	5,31
SCOP для отопления радиаторами, холодный климат		4,44	4,34	4,37	4,34
Отдаваемая мощность/COP (0/35) EN14511 (уровень 1)	кВт	28,26 / 4,82	32,88 / 4,77	37,84 / 4,70	41,69 / 4,72
Отдаваемая мощность/COP (0/35) EN14511 (уровень 2)	кВт	54,17 / 4,53	63,93 / 4,42	72,83 / 4,39	78,54 / 4,30
Отдаваемая мощность/COP (0/45) EN14511 (уровень 1)	кВт	28,41 / 3,79	33,52 / 3,84	38,03 / 3,82	41,73 / 3,82
Отдаваемая мощность/COP (0/45) EN14511 (уровень 2)	кВт	56,15 / 3,68	64,72 / 3,59	73,81 / 3,62	80,67 / 3,56
Потребляемая мощность/COP (0/55) EN14511 (уровень 2)	кВт	18,33 / 3,12	21,62 / 2,96	24,7 0 / 2,99	26,69 / 3,04
Рассольный контур					
Подключение труб рассольного контура	мм	Victaulic 76,1			
Подключение труб теплоносителя	мм	Victaulic 76,1			
Рабочее давление в рассольной системе, макс./мин.	бар	6/1,5			
Температура рассола на входе, макс./мин.	°В	30/-5			
Температура рассола на выходе рассольного контура макс./мин.	°В	15/-8			
Концентрация этиленгликоля макс./мин.	% по объёму	35/30			
Концентрация этанола макс./мин.	% по объёму	29/27			
Концентрация пропиленгликоля	%	30			
Номинальный расход в рассольном контуре (этиленгликоль 30%) (Δ 3°C)	л/с	3,4	4,0	4,6	5,0
Номинальный расход в рассольном контуре (этанол 25% по массе) (Δ 3°C)	л/с	3,1	3,7	4,3	4,6
Внутренняя потеря давления в рассольном контуре (этиленгликоль 30%)	кПа	23	29	22	25
Внутренняя потеря давления в рассольном контуре (этанол 25 % по массе)	кПа	19	24	18	21
Отопительная система					
Номинальный расход теплоносителя (Т = 8°C)	л/с	1,6	1,9	2,2	2,4
Минимальный расход теплоносителя (Т = 10°C)	л/с	1,3	1,5	1,8	1,9
Рабочее давление в отопительной системе макс./мин.	бар	6/1,5			
Внутренняя потеря давления теплоносителя	кПа	13	14	16	15
Компрессор					
Компрессор		Винтовой			
Макс. температура подающей линии	°В	68			
Хладагент R410A (CO ₂ e)	(тонны)	19,8	19,4	22,1	22,6
Звуковая мощность ¹⁾ (уровень 1-2)	дБА	57-63			

Таб. 2 Техническая документация

	Ед.изм.	54-2 LW	64-2 LW	72-2 LW	80-2 LW
Электрические характеристики					
Электрический монтаж		400 В 3 N~ 50 Гц (+/-10%)			
Электрический нагреватель (внешний)	кВт	6 - 42			
Предохранитель gL- gG / характеристика D (автоматический) без циркуляционных насосов	A	50	63	80	80
Максимальное полное сопротивление короткого замыкания с ограничителем/без ограничителя пускового тока	Ω	0,47 / 0,26	0,47 / 0,21	0,42 / 0,15	0,46 / 0,15
Пусковой ток с ограничителем/без ограничителя пускового тока ²⁾	A	40/97,5	47/105	63,5/141	61,3/135,4
Макс. рабочий ток без циркуляционных насосов	A	45	55	68,5	71,5
Общие характеристики					
Размеры (ширина x глубина x высота)	мм	1450 x 750 x 1000			
Масса	кг	460	470	480	490

Таб. 2 Техническая документация

- 1) Звуковая мощность - это акустическая энергия, выдаваемая насосом независимо от окружающей среды. Уровень звукового давления, наоборот, зависит от окружающей среды и на расстоянии 1 м в свободном пространстве примерно на 11 дБА меньше.
- 2) Согласно EN 50160.

8.2.2 Характеристики датчика температуры (I/O), Rego 5200

Таблица зависимости сопротивления от температуры датчика PT1000

°C	Ω	°C	Ω	°C	Ω	°C	Ω	°C	Ω
-20	921,6	9	1035,1	38	1147,7	67	1259,2	96	1369,8
-19	925,5	10	1039,0	39	1151,5	68	1263,1	97	1373,6
-18	929,5	11	1042,9	40	1155,4	69	1266,9	98	1377,4
-17	933,4	12	1046,8	41	1159,3	70	1270,7	99	1381,2
-16	937,3	13	1050,7	42	1163,1	71	1274,5	100	1385,0
-15	941,2	14	1054,6	43	1167,0	72	1278,4	101	1388,8
-14	945,2	15	1058,5	44	1170,8	73	1282,2	102	1392,6
-13	949,1	16	1062,4	45	1174,7	74	1286,0	103	1396,4
-12	953,0	17	1066,3	46	1178,5	75	1289,8	104	1400,2
-11	956,9	18	1070,2	47	1182,4	76	1293,7	105	1403,9
-10	960,9	19	1074,0	48	1186,2	77	1297,5	106	1407,7
-9	964,8	20	1077,9	49	1190,1	78	1301,3	107	1411,5
-8	968,7	21	1081,8	50	1194,0	79	1305,1	108	1415,3
-7	972,6	22	1085,7	51	1197,8	80	1308,9	109	1419,1
-6	976,5	23	1089,6	52	1201,6	81	1312,7	110	1422,9
-5	980,4	24	1093,5	53	1205,5	82	1316,6	111	1426,6
-4	984,4	25	1097,3	54	1209,3	83	1320,4	112	1430,4
-3	988,3	26	1101,2	55	1213,2	84	1324,2	113	1434,2
-2	992,2	27	1105,1	56	1217,0	85	1328,0	114	1438,0
-1	996,1	28	1109,0	57	1220,9	86	1331,8	115	1441,7
0	1000,0	29	1112,8	58	1224,7	87	1335,6	116	1445,5
1	1003,9	30	1116,7	59	1228,6	88	1339,4	117	1449,3
2	1007,8	31	1120,6	60	1232,4	89	1343,2	118	1453,1
3	1011,7	32	1124,5	61	1236,2	90	1347,0	119	1456,8
4	1015,6	33	1128,3	62	1240,1	91	1350,8	120	1460,6
5	1019,5	34	1132,2	63	1243,9	92	1354,6	121	1464,4
6	1023,4	35	1136,1	64	1247,7	93	1358,4	122	1468,1
7	1027,3	36	1139,9	65	1251,6	94	1362,2	123	1471,9
8	1031,2	37	1143,8	66	1255,4	95	1366,0	124	1475,7

Таб. 3 Характеристики датчика температуры PT 1000

8.2.3 Характеристики датчика температуры (I/O), карта HP

Таблица зависимости сопротивления датчика NTC, от температуры.

Для датчиков температуры, подключенных к тепловому насосу, и датчиков температуры в тепловом насосе (R0, R40, датчики горячих газов) действуют значения из таб. 4 – 6.

°C	Ω _{T...}	°C	Ω _{T...}	°C	Ω _{T...}
-40	154300	5	11900	50	1696
-35	111700	10	9330	55	1405
-30	81700	15	7370	60	1170
-25	60400	20	5870	65	980
-20	45100	25	4700	70	824
-15	33950	30	3790	75	696
-10	25800	35	3070	80	590
-5	19770	40	2510	85	503
0	15280	45	2055	90	430

Таб. 4 Датчик R0 (TB0, TB1, TR2, TR5)

°C	Ω	°C	Ω	°C	Ω	°C	Ω
20	12488	40	5331	60	2490	80	1256
25	10001	45	4372	65	2084	85	1070
30	8060	50	3605	70	1753	90	915
35	6536	55	2989	75	1480	-	-

Таб. 5 Датчик R40 (TC3, TR3)

°C	Ω	°C	Ω	°C	Ω	°C	Ω
-40	2889.60	25	86.00	90	7.87	160	1.25
-30	1522.20	30	69.28	100	5.85	170	1.01
-20	834.72	40	45.81	110	4.45	180	0.83
-10	475.74	50	30.99	120	3.35	190	0.68
±0	280.82	60	21.40	130	2.58		
10	171.17	70	15.07	140	2.02		
20	107.44	80	10.79	150	1.59		

Таб. 6 Датчик температуры горячих газов (встроенный, TR6, TR7)

9 Сведения о тепловом насосе



Монтаж должно выполнять только специализированное предприятие, имеющее допуск на выполнение таких работ. Монтажники должны соблюдать действующие нормы и правила, а также требования инструкции по монтажу и эксплуатации.

Тепловой насос предназначен для работы с отдельным баком-водонагревателем.

9.1 Применение по назначению

Тепловой насос должен работать только в закрытой системе отопления или ГВС по EN 12828.

Другое использование считается применением не по назначению. Исключается любая ответственность за повреждения, возникшие в результате применения не по назначению.

9.2 Обзор типов

Тепловой насос	54-2 LW	64-2 LW	72-2 LW	80-2 LW
кВт	54	64	72	80

Таб. 7 Обзор типов

[Тепловой насос] Рассольно-водяной тепловой насос [кВт] Теплопроизводительность 0/35 (EN 14511)

9.3 Заводская табличка

Заводская табличка находится в тепловом насосе сверху на клеммной коробке. На ней приведены мощность, номер артикула, серийный номер и дата изготовления теплового насоса.

9.4 Монтаж облицовки

Части облицовки (передние, задние, боковые) прилагаются к теплому насосу. Смонтируйте облицовку с кабельным вводом уже во время выполнения подключений. После выполнения подключений обязательно начинайте установку облицовки со средних панелей спереди и сзади (информационный листок прилагается).

9.5 Транспортировка, монтаж и хранение

Тепловой насос можно транспортировать и хранить на складе только в вертикальном положении. Не наклоняйте тепловой насос при монтаже более чем на 30°. Допускается кратковременный наклон до 45°. В этом случае тепловой насос перед пуском должен простоять некоторое время вертикально.

Нельзя хранить тепловой насос при температуре ниже -10 °С.

9.6 Транспортные крепления

Для защиты от повреждений при транспортировке на тепловом насосе имеются транспортные крепления (отмечены красным цветом). Удалите транспортные крепления.

9.7 Место установки

- ▶ Установите тепловой насос на ровную прочную поверхность, способную выдерживать нагрузку не менее 500 кг (при установке друг на друга > 1000 кг).
- ▶ Выровняйте тепловой насос изменением высоты опорных ножек.
- ▶ Температура в помещении возле теплового насоса должна находиться в пределах от 10 °С до 35 °С.
- ▶ Учитывайте уровень шума теплового насоса.

- ▶ Необходимо наличие стока для воды в помещении, где установлено оборудование. В него будет стекать вода, если образуются протечки в системе. Кроме того, проложите сливной шланг от предохранительного клапана (дополнительное оборудование), через слив в дне к стоку в помещении.

9.8 Монтаж дисплея управления Rego

Тепловой насос поставляется с дисплеем управления Rego, который монтируется на стене и подключается к насосу.

- ▶ Смонтируйте дисплей в подходящем месте вблизи от теплового насоса.
- ▶ Укоротите прилагаемый кабель до необходимой длины и подсоедините 4 провода к клеммам в 4-полюсном штекере, который подключается к дисплею.
- ▶ Откройте клеммную коробку теплового насоса и подсоедините прилагаемый кабель от дисплея к входу Ext. Disp. (контакт 4P4C RJ10) панели управления Rego → (см. рис. 12).

9.9 Проверьте перед монтажом

- ▶ Монтаж теплового насоса должны производить специалисты, имеющие допуск к выполнению таких работ.
- ▶ Перед пуском заполните отопительную систему, бак-водонагреватель и рассольный контур, включая тепловой насос, и выпустите воздух.
- ▶ Проверьте отсутствие повреждений и затяжку всех трубных соединений, так как они могли ослабнуть при транспортировке.
- ▶ Все трубопроводы делайте как можно более короткими, чтобы защитить установку от повреждений во время грозы.
- ▶ Выполняйте монтаж теплового насоса, подключение электропитания и рассольного контура в соответствии с действующими нормами и правилами.

9.10 Контрольный лист



Любой монтаж теплового насоса является индивидуальным и отличается от других. В контрольном списке, приведённом далее, даётся общий порядок выполнения монтажных работ.

1. Установите насос на ровную поверхность. Выровняйте тепловой насос опорными ножками.
2. Смонтируйте узел заполнения, фильтры и клапаны.
3. Смонтируйте на тепловом насосе подающую и обратную линию и расширительный бак.
4. Подсоедините отопительную установку к отопительной системе.
5. Подсоедините датчик наружной температуры и при необходимости датчик комнатной температуры (дополнительное оснащение).
6. Заполните отопительный и рассольный контур и выпустите воздух.
7. Выполните внешние подключения.
8. Подсоедините установку в электрошкафу здания.
9. Выполните настройки на панели управления.
10. Проверьте установку после пуска.
11. При необходимости добавьте рассол.

10 Предписания

Выполняйте следующие нормы и правила:

- Местные нормы и правила предприятия электроснабжения (EVU) с соответствующими особыми предписаниями (TAB)
- **EN 60335** (Безопасность электрических приборов для использования в быту и для других подобных целей)
Часть 1 (Общие требования)
Часть 2-40 (Особые требования к электрическим тепловым насосам, кондиционерам и комнатным увлажнителям воздуха)
- **EN 12828** (Отопительные системы в зданиях - проектирование систем отопления и горячего водоснабжения)
- **Правила VDI**, Verein Deutscher Ingenieure e.V. - Postfach 10 11 39 - 40002 Düsseldorf
 - **VDI 2035**, лист 1¹⁾: Предотвращение повреждений и образование накипи в системах отопления и горячего водоснабжения
 - **VDI 2035**, лист 2²⁾: Предотвращение коррозии в отопительной системе

11 Установка котла



Монтаж должно выполнять только специализированное предприятие, имеющее допуск на выполнение таких работ. Монтажники должны соблюдать действующие нормы и правила, а также требования инструкции по монтажу и эксплуатации.

11.1 Рассольный контур

Монтаж и заполнение

При монтаже и заполнении рассольного контура необходимо соблюдать действующие нормы и правила. Земля, используемая для заполнения зоны вокруг рассольной установки, не должна содержать камни или какие-либо другие предметы. Перед заполнением проверьте рассольный контур давлением, чтобы убедиться, что система герметична.

При отсоединении коллектора следите за тем, чтобы в систему не попала грязь или гравий. Из-за этого возможна остановка теплового насоса и повреждение узлов системы.

Изоляция рассольных трубопроводов для повышения точки росы.

Все части и трубопроводы рассольного контура должны быть заизолированы, чтобы не допустить снижения точки росы.

Расширительный бак, предохранительный клапан, манометр. Расширительный бак, предохранительный клапан и манометр можно приобрести в специализированных торговых предприятиях.

- 1) Если водопроводная вода имеет более высокий °dH, чем указано в VDI 2035, то на заполняющем трубопроводе отопительной системы установите умягчающий фильтр, чтобы обеспечить исправную работу теплового насоса. Уже при степени жёсткости более 3 °dH со временем ухудшается мощность теплового насоса из-за известковых отложений в теплообменнике.
- 2) Стандарт охватывает проблему, но не устанавливает предельных значений. Поэтому мы дополняем следующими значениями: содержание кислорода O_2 – <–1 мг/л, Содержание двуокиси углерода CO_2 – <1 мг/л, хлориды Cl – <100 мг/л, сульфаты SO_4 – <100 мг/л. Если в воде превышено содержание хлоридов или сульфатов, то в заполняющий трубопровод отопительной системы нужно установить ионообменный фильтр. Не допускаются никакие добавки в воду отопительной системы (кроме добавок для повышения pH). Содержите воду в отопительной системе чистой.

Антифризы/средства защиты от коррозии

Должна быть обеспечена защита от замерзания до –15 °C (→ таб. 9)

Предохранительный клапан

По EN 12828 требуется предохранительный клапан.

Предохранительный клапан должен устанавливаться вертикально.



ОСТОРОЖНО:

- ▶ Предохранительный клапан ни в коем случае не закрывать.

11.2 Отопительная система

Объёмный расход в отопительной системе

Если тепловой насос работает с баком-водонагревателем, то возможны сильные колебания расхода в отопительной системе. Но должен быть обеспечен определённый минимальный расход. Это происходит следующим образом:

В отопительных системах с радиаторами ограничьте минимальную температуру на термостатических головках радиаторов до 18°C.

В системах обогрева полов минимальный расход обеспечивается через контур без комнатного управления или перепускную линию распределителя отопления.

Таким образом обеспечивается охлаждение насоса отопительной системы, и гарантируется достоверность показаний датчика температуры подающей линии. Достаточен расход в несколько процентов от номинального расхода отопительной системы.

Расширительный бак

Выбирайте расширительный бак по EN 12828.

Клапан с фильтром

Установите грязевой фильтр для отопительной системы на подключении обратной линии отопления к теплому насосу.

Установите грязевой фильтр для рассольного контура между устройством для заполнения и тепловым насосом вблизи от подключения рассольного контура.

Установите грязевой фильтр для горячего водоснабжения на подключении обратной линии ГВС.

Магнетитный фильтр

Если подключение осуществляется не к новой отопительной системе, то установите магнетитный фильтр в обратную линию теплового насоса.

Качество воды и рассол

Тепловой насос работает с более низкими температурами по сравнению с другими отопительными системами, поэтому термическая дегазация менее эффективна, и остаточное содержание кислорода всегда выше, чем в котловых установках. Поэтому отопительная система с агрессивной водой более склонна к коррозии. **Не допускаются никакие добавки в воду отопительной системы. Содержите воду в отопительной системе чистой.**

Качество воды в отопительной системе

Жёсткость	< 3°dH
Содержание кислорода	< 1 мг/л
Двуокись углерода, CO_2	< 1 мг/л
Хлорид-ионы, Cl -	< 100 мг/л
Сульфат, SO_4 -	< 100 мг/л
Проводимость	< 350 мкС/см

Таб. 8

Заполнение коллекторной системы

Заполните коллекторную систему рассолом, который гарантирует защиту от замерзания до -15°C (см. → таб. 9).

Рассол


Допустимые средства от замерзания для добавления в воду такого же качества, как вода отопительной системы.

Средство от замерзания	объёмн. %	Свойства
Этиловый спирт	29	Хорошие технические свойства и безвредный для окружающей среды, но возгораемость при $> 35^{\circ}\text{C}$.
Этиленгликоль	30	Хорошие технические свойства, но ядовит; не допускается контакт с почвой.
Пропиленгликоль	30	Плохие технические свойства, но не ядовит; в некоторых областях не допускается контакт с почвой.
Соляные растворы		Вызывают коррозию, не допускаются к применению в тепловых насосах. Очень плохой опыт эксплуатации.

Таб. 9 Рассол

Этиленгликоль

Обычно в отопительной системе этиленгликоль не применяется. В отдельных случаях его можно добавлять для дополнительной защиты в количестве не более 15 %. Мощность теплового насоса при этом снижается.




ОСТОРОЖНО:

- ▶ В отопительной системе нельзя использовать другие антифризы.

Предохранительный клапан

По EN 12828 требуется предохранительный клапан.

Предохранительный клапан должен устанавливаться вертикально.



ОСТОРОЖНО:

- ▶ Предохранительный клапан ни в коем случае не закрывать.

11.3 Выбор места монтажа

При выборе места установки оборудования учтите, что тепловой насос создаёт определённый шум (→ глава 8.2).

11.4 Монтаж трубопроводов

- ▶ Потребитель выполняет прокладку труб рассольного контура, отопительного контура и, если требуется, ГВС до помещения, в котором устанавливается оборудование.
- ▶ В отопительном контуре потребитель должен установить расширительный бак, группу безопасности и манометр (дополнительное оборудование).



ВНИМАНИЕ: возможно повреждение теплового насоса из-за грязи в трубопроводной сети.

- ▶ Промыть трубопроводную сеть.

- ▶ Смонтируйте узел заполнения в подходящем месте рассольного контура.

11.5 Промывка труб отопления

Тепловой насос является частью отопительной системы. В тепловом насосе могут появиться неисправности из-за плохого качества воды в отопительной системе или из-за постоянного доступа в неё кислорода.

Из-за кислорода образуются продукты коррозии в виде магнетита и отложения.

Магнетит обладает истирающими свойствами, которые из-за турбулентного потока в насосах и клапанах являются причиной износа конденсатора и других узлов.

В отопительных системах, которые должны регулярно заполняться водой, или в которых отбор пробы показал, что вода нечистая, нужно перед монтажом теплового насоса предпринять определённые меры, например, установить фильтр и воздухоотводчик.

Не используйте химические добавки при подготовке воды.

Допускаются только добавки для повышения значения pH.

Рекомендуемая величина pH составляет 7,5 – 9.

11.6 Установка

- ▶ Снять упаковку, соблюдая при этом приведенные на упаковке указания.
- ▶ Выньте прилагаемые детали и инструкции по монтажу и эксплуатации.
- ▶ Смонтируйте прилагаемые опорные ножки и выровняйте тепловой насос.

11.7 Теплоизоляция

Все теплопроводящие трубопроводы должны быть заизолированы подходящей теплоизоляцией в соответствии с действующими инструкциями.

11.8 Монтаж датчиков температуры

11.8.1 Температура бака-накопителя TC2

- ▶ Независимо от системы, TC2 должен всегда стоять на баке-накопителе.

11.8.2 Датчик температуры подающей линии T0

- ▶ Независимо от системы, T0 должен всегда стоять на подающей линии.



Пульт управления работает по датчику (TC2/T0), который показывает наибольшее значение, обычно T0. При очень низком расходе в отопительной системе, например, когда тепловой насос нагревает бак-накопитель, это может быть TC2.

11.8.3 Датчик наружной температуры T1

- ▶ Установите датчик на наиболее холодной (северной) стороне здания. Защитите датчик от прямого освещения солнечными лучами, от сквозняка и др. Не устанавливайте датчик непосредственно под крышей.

11.8.4 Датчик комнатной температуры/многофункциональный регулятор (дополнительное оборудование)

Место установки датчика температуры в помещении:

- ▶ По возможности на внутренней стене без сквозняка и посторонних тепловых воздействий.
- ▶ Беспрепятственная циркуляция воздуха в помещении под датчиком (оставьте свободной поверхность, заштрихованную на →рис. 10).

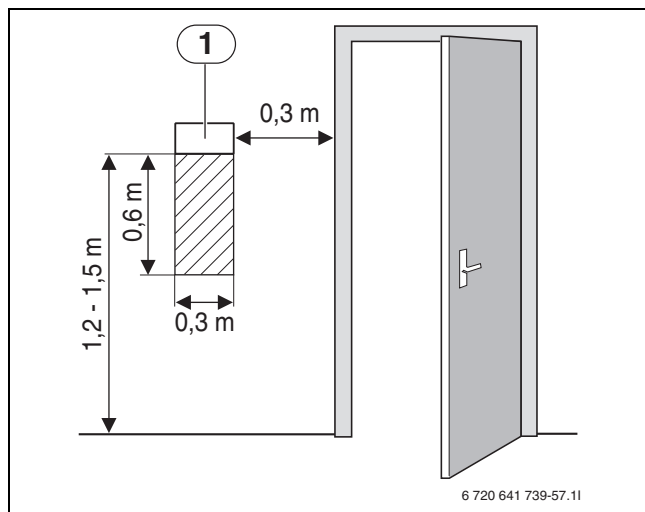


Рис. 10 Рекомендуемое место установки датчика температуры в помещении

[1] Расположение датчика температуры в помещении

11.9 Заполнение системы отопления/горячего водоснабжения

Закройте сливные краны и откройте все запорные краны и вентили на фильтрах. Установите все 3-ходовые клапаны в положение отопления. Откройте краны для заполнения, заполняйте систему и удаляйте воздух, пока не будет достигнуто требуемое давление. Максимально допустимое давление для теплового насоса составляет 6 бар.



Для бака-накопителя и бака-водонагревателя может быть установлено максимальное давление 3 бар (выполняйте требования к применяемой группе безопасности.).

Удалите воздух из отопительной системы и слейте немного воды из бака-накопителя, чтобы вымыть возможно скопившуюся грязь из бака. Проверьте грязевой фильтр и очистите его при необходимости. Проверьте герметичность всех соединений.

О других инструкциях см. данные соответствующей системы.

12 Электрические соединения



ОПАСНО: опасность удара электрическим током!

- ▶ Обесточьте установку перед проведением работ с электрическим оборудованием.

Все регулирующие, управляющие и защитные устройства теплового насоса прошли проверку, подключены и готовы к эксплуатации.



Обеспечьте надёжное электрическое отключение теплового насоса.

- ▶ Установите отдельный предохранительный выключатель, который может полностью отключить тепловой насос. При отдельном электропитании на каждой линии подачи электроэнергии должен быть установлен свой отдельный предохранительный выключатель.

- ▶ Учитывая действующие правила для подключений 400 В/50 Гц, следует использовать минимум 5-жильный электрокабель типа H05VV-... (NYM-...). Сечение и тип кабеля выбирайте в соответствии со входным предохранителем (→ глава 8.2) и способом прокладки.

- ▶ Соблюдайте меры безопасности по инструкциям VDE 0100 и специальным инструкциям местных энергоснабжающих организаций.

- ▶ Подключите кабель с резиновой изоляцией 5G16 (L1 (коричневый), L2 (чёрный) и L3 (серый)) к выключателю с зазором между контактами не менее 3 мм (например, защитные автоматы, силовые выключатели). Не допускается подключение других потребителей.

- ▶ При подключении автомата защиты от тока утечки учитывайте электросхему. Подключайте только такие компоненты, которые имеют допуск к применению.



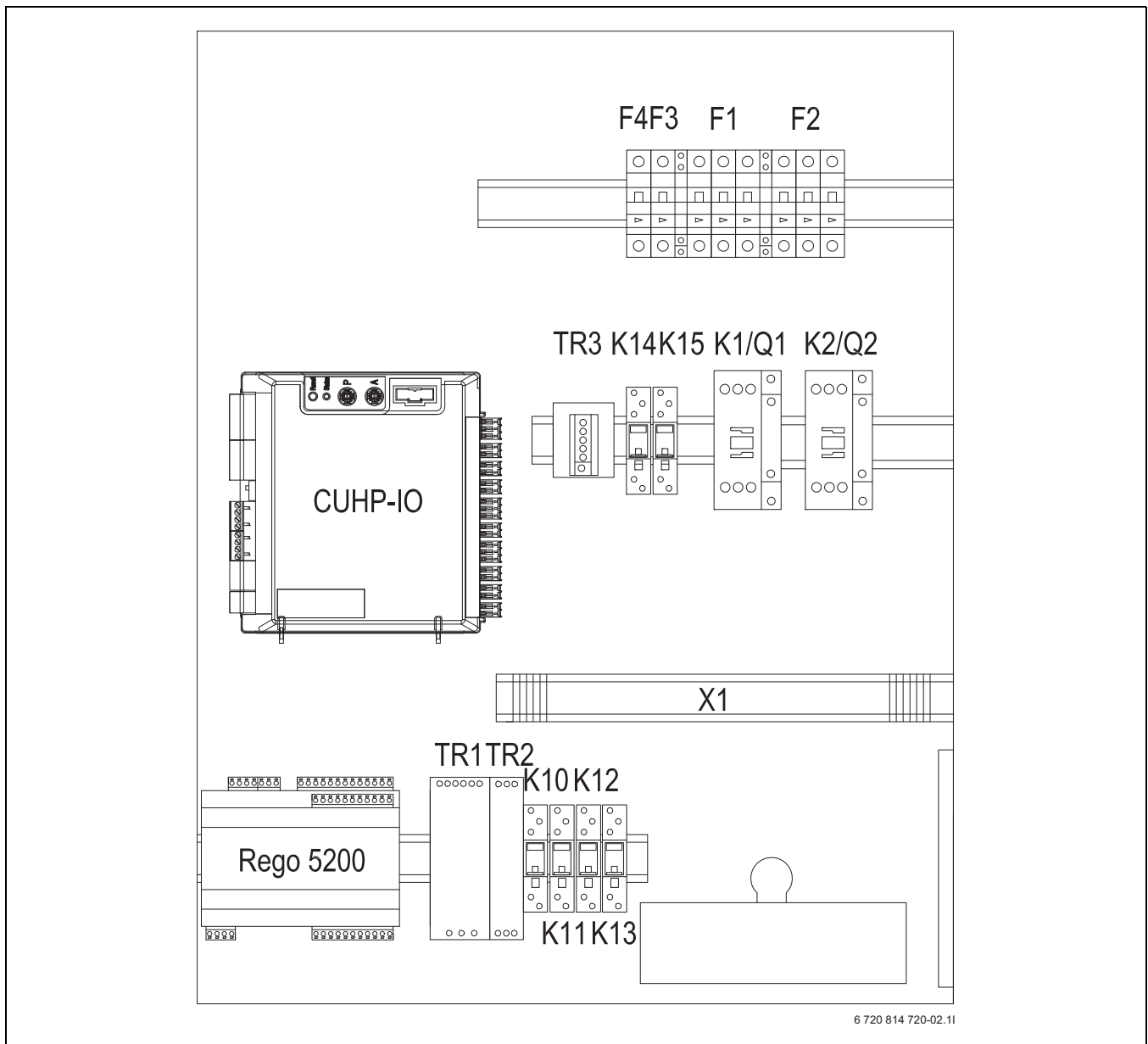
Функция SmartGrid и EVU поддерживаются не во всех странах - Уточните, что применимо для рынка вашей / страны.



Тепловой насос поставляется с заранее установленным кабелем. Если соединительный кабель поврежден или нуждается в замене, для выполнения работ необходимо привлечь аттестованного для этих целей специалиста/по монтажу.

12.1 Электросхемы

12.1.1 Распределительная коробка теплового насоса (54–80 кВт) – обзор



6 720 814 720-02.11

Рис. 11 Распределительная коробка теплового насоса (54–80 кВт) – обзор

- [F1] Защитный автомат компрессора 1
- [F2] Защитный автомат компрессора 2
- [F3] Защитный автомат теплового насоса
- [F4] Защитный автомат дополнительного нагревателя
- [TR1] Трансформатор 24 В =
- [TR2] Трансформатор 12 В =
- [TR3] Трансформатор 5 В =
- [CUHP-IO] Карта I/O
- [K1, K2] Контактор компрессора
- [K10] Реле прессостата высокого давления
- [K11-K12] Реле отдельного дополнительного нагревателя, уровень 1–2
- [K13] Реле рассольного насоса
- [K14-15] Реле ограничителя пускового тока
- [Rego 5200] Коробка регулятора пульта управления
- [Q1, Q2] Ограничитель пускового тока (дополнительное оборудование)
- [X1] Клеммы

12.1.2 Монтаж дисплея управления Rego

Подключите прилагаемый провод к дисплею (4-полюсный штекер) и клемме Ext. Disp. в клеммной коробке Rego. (штекер 4P4C RJ10) →(рис. 12).



Важно! Вложите четыре провода в штекер дисплея Rego в правильной последовательности, 1 чёрный, 2 белый, 3 жёлтый и 4 коричневый (см. рис. 19).

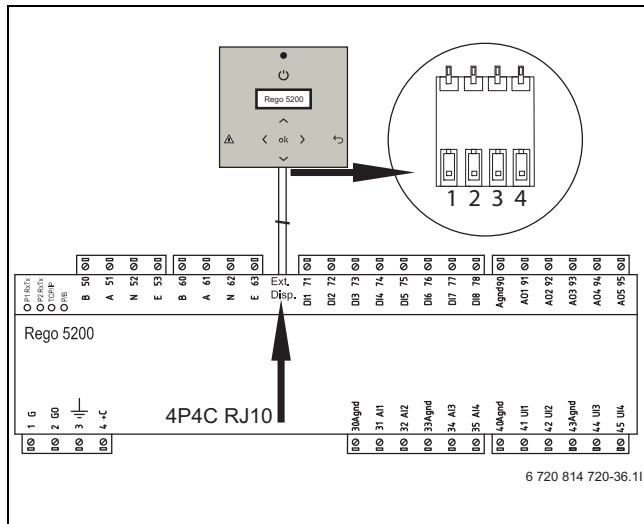


Рис. 12 Дисплей Rego, подключенный к контактам Ext. Disp. клеммной коробки Rego

- [1] Чёрный провод
- [2] Белый провод
- [3] Жёлтый провод
- [4] Коричневый провод

12.1.3 Электропитание теплового насоса (54–80 кВт)

Стандартное исполнение, простое электропитание

Подключения выполнены на заводе для общего электропитания. Подключение к N, L1, L2, L3, а также защитный провод / земля.

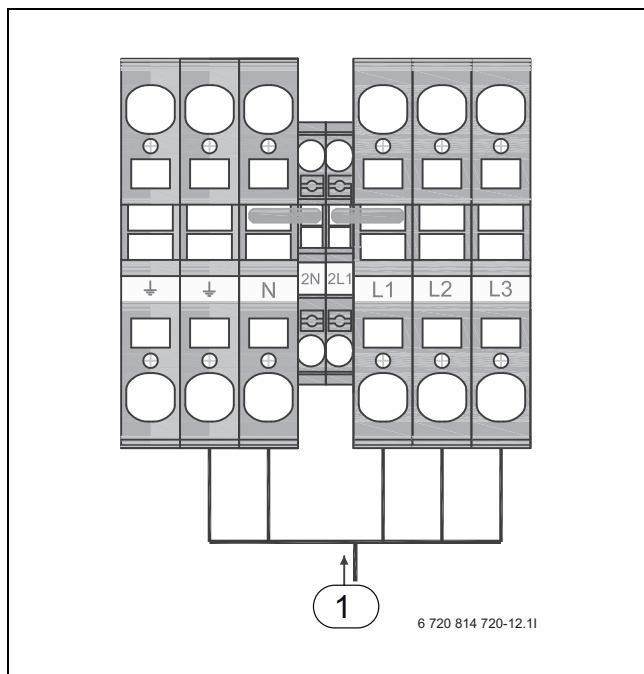


Рис. 13 Стандартное исполнение

- [1] Электропитание теплового насоса

Вариант А

Электропитание теплового насоса может также осуществляться через регулятор EVU по низкому тарифу. Во время блокировки электропитание блока Rego, 1-фазный (L1) осуществляется по обычному тарифу. Подключение к 2L1, 2N, а также защитный провод. Сигнал Rego через регулятор EVU подсоединяется к клеммам 302 и 319. Функция SmartGrid (SG) подключается к клеммам 303 и 320. Во время блокировки контакт замкнут. Удалите перемычки между N-2N и 2L1-L1.

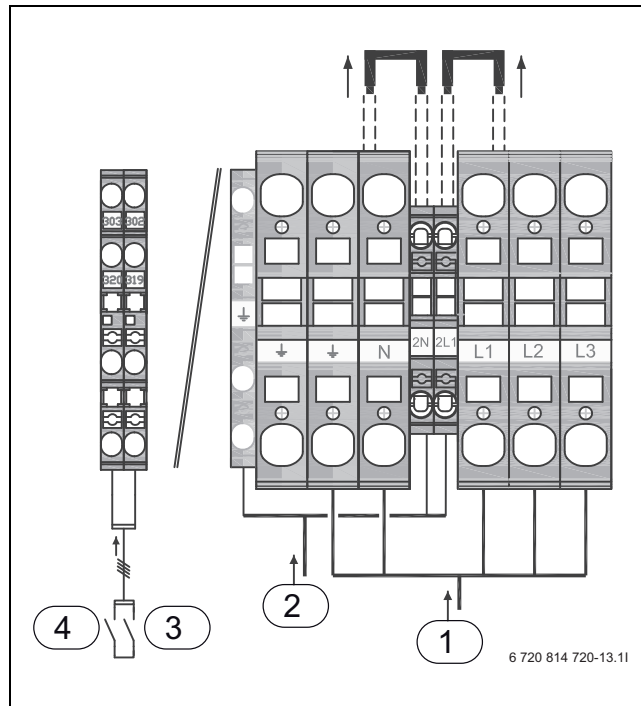


Рис. 14 Вариант подключения А

- [1] Электропитание теплового насоса
- [2] Электропитание пульта управления
- [3] Сигнал EVU
- [4] Сигнал SmartGrid (SG)

12.2 Другие электросхемы

12.2.1 Пояснения

Подключения Regin (I/O)

Температурные входы PT 1000:		
A11	T0	Температура подающей линии
A12	TL1	Наружная температура
A13	TW1	Температура в баке-водонагревателе (IWS)
A14	TC2	Температура бака-накопителя
U11	TC1	Подающая линия за электродкотлом/ температура котла
U12	TCO	Температура обратной линии к тепловому насосу
U13	TR8	Температура трубопровода хладагента после экономайзера
U14	JR1	0–5 В давление конденсации

Таб. 10

Беспотенциальные цифровые входы 24 В :-			
DI1	PC1.SSM	NC ¹⁾	Сводный аварийный сигнал циркуляционного насоса отопительного контура
DI2	I1	NO ²⁾	EVU 1/внешнее регулирование 1
DI3	FM0	NC ¹⁾	Аварийный сигнал электрического котла (нагревателя)
DI4	I3	NO ²⁾	EVU 2/внешнее регулирование 2
DI5	AC0	NC ¹⁾	Сводный аварийный сигнал насоса отопительной системы
DI6	AB3	NC ¹⁾	Сводный аварийный сигнал рассольного насоса
DI7	FE1/AR1	NC ¹⁾	Предохранитель управления/аварийный сигнал на ограничителе пускового тока, компрессор 1
DI8	FE2/AR2	NC ¹⁾	Предохранитель управления/аварийный сигнал на ограничителе пускового тока, компрессор 2

Таб. 11

1) Normally closed/нормально замкнут

2) Normally open/нормально разомкнут

Аналоговые выходы 0–10 В :-		
A01	WMO/EMO	Смеситель для нагревателя, отопительных приборов/регулирование мощности электрического котла
A02	Резерв	
A03	Резерв	
A04	PC0	Насос отопительного контура (насос теплоносителя для теплового насоса)
A05	PB3	Рассольный насос

Таб. 12

Цифровые выходы 230 В :-		
DO1	PC0	Электропитание насоса отопительного контура (насоса теплоносителя для теплового насоса)
DO2	EE1/EM0	Старт дополнительного нагрева/электрический котёл уровень 1/
DO3	EE2	Электрический котёл уровень 2/насос/электрический нагреватель для термической дезинфекции в баке-водонагревателе (IWS)
DO4	VW1	3-ходовой клапан отопления/ГВС

Таб. 13

Беспотенциальные цифровые выходы (инвертированы)		
DO5	PC1	Циркуляционный насос отопительного контура
DO6	PM1/PW2	Циркуляционный насос котла/насос WWZ
DO7	SSM	Сводный аварийный сигнал (A/AB)

Таб. 14

Подключения карты HP (I/O)

Температурные входы NTC:			
I10	TR5	RO ¹⁾	Температура всасываемого газа
I11	TR2	RO ¹⁾	Температура всасываемого газа впрыск хладагента
I12	TR3	R40 ²⁾	Температура трубопровода хладагента перед экономайзером
I13	TB0	RO ¹⁾	Температура на входе рассольного контура
I14	TR7	³⁾	Температура горячего газа, компрессор 2
I15	TC3	R40 ²⁾	Выходящий теплоноситель
I16	TR6	³⁾	Температура горячего газа, компрессор 1
I17	TB1	RO ¹⁾	Температура на выходе рассольного контура
I19	JR0		0–5 В давление испарения
I18	JR2		0–5 В давление впрыска хладагента

Таб. 15

1) Датчик оптимизирован для температур около 0°

2) Датчик оптимизирован для температур около 40°

3) Компрессор со встроенным датчиком температуры горячего газа

Аналоговые выходы (230 В):		
I50	ME1	Индикация работы компрессора 1
I51	ME2	Индикация работы компрессора 2
I52	MR1	Реле высокого давления

Таб. 16

Аналоговые выходы PWM:		
PWM11	PC0	Частота вращения насоса отопительной системы (резерв)

Таб. 17

Цифровые выходы 230 В ~:		
O50	ER1	Старт компрессора 1
O51	PB3	Старт рассольного насоса
O52	ER2	Старт компрессора 2
O53	ER3	Впрыск хладагента, электромагнитный клапан 1
O54	ER4	Впрыск хладагента, электромагнитный клапан 2

Таб. 18

Регулятор шагового двигателя 12 В, однополюсный		
O17-20	VR2	Клапан впрыска хладагента
O13-16	VR1	Расширительный клапан

Таб. 19

12.2.2 Внешние подключения теплового насоса (54–80 кВт)

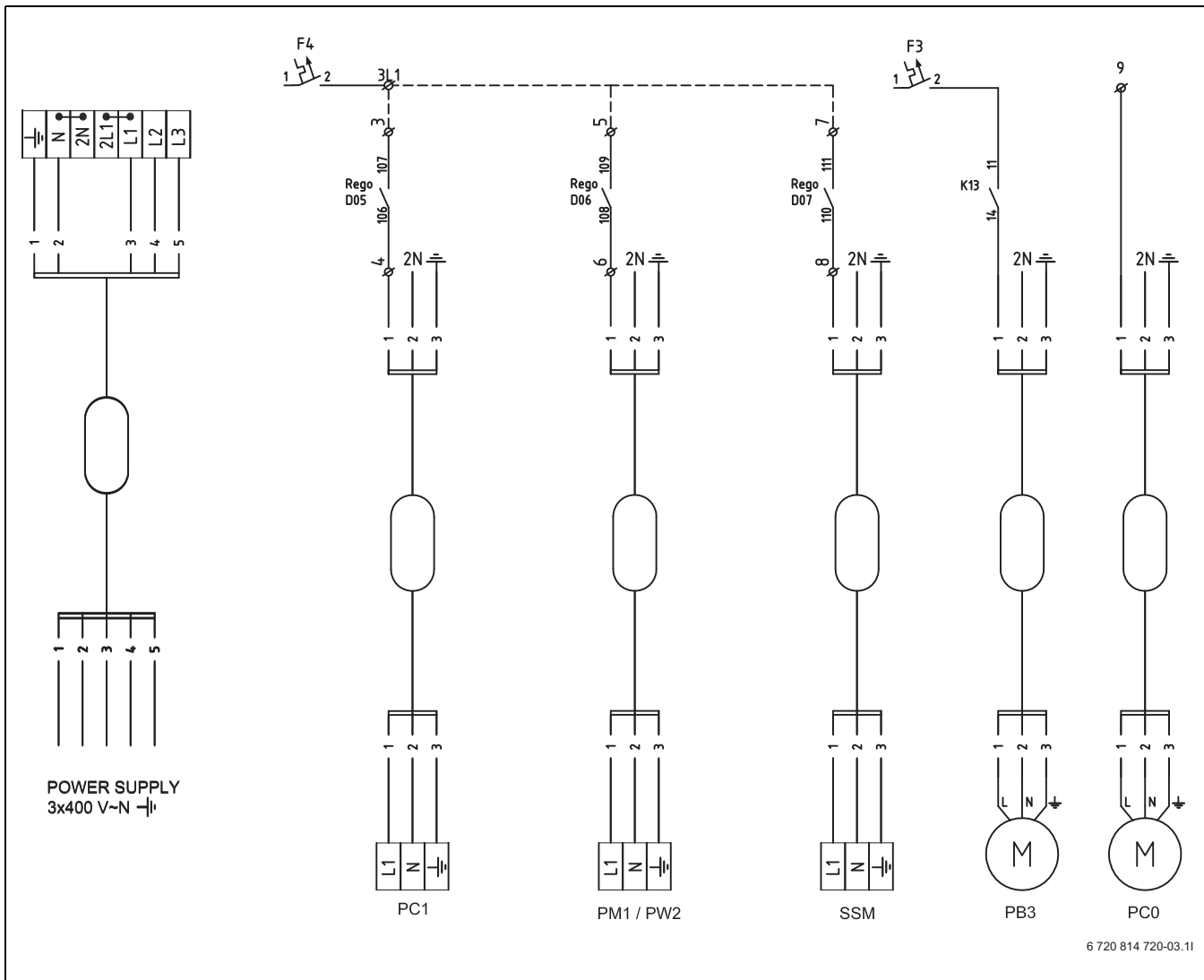


Рис. 15 Внешние подключения теплового насоса (54–80 кВт)

- [PC1] Насос отопительного контура
 [PM1/PW2] Циркуляционный насос котла/насос WWZ
 [SSM] Сводный аварийный сигнал
 [PB3] Рассольный насос (макс. допустимый рабочий ток 6 А)
 [PC0] Насос отопительной системы, насос теплоносителя для теплового насоса (макс. допустимый рабочий ток 2 А)



Нагрузка на беспотенциальное регулирование цифровыми выходами D05-D07 не должна превышать 2 А. Электропитание может осуществляться через предохранитель F4 через клемму 3L1. Если требуется более 2 А, то должно быть отдельное электропитание.

12.2.3 Внешние подключения теплового насоса (54–80 кВт)

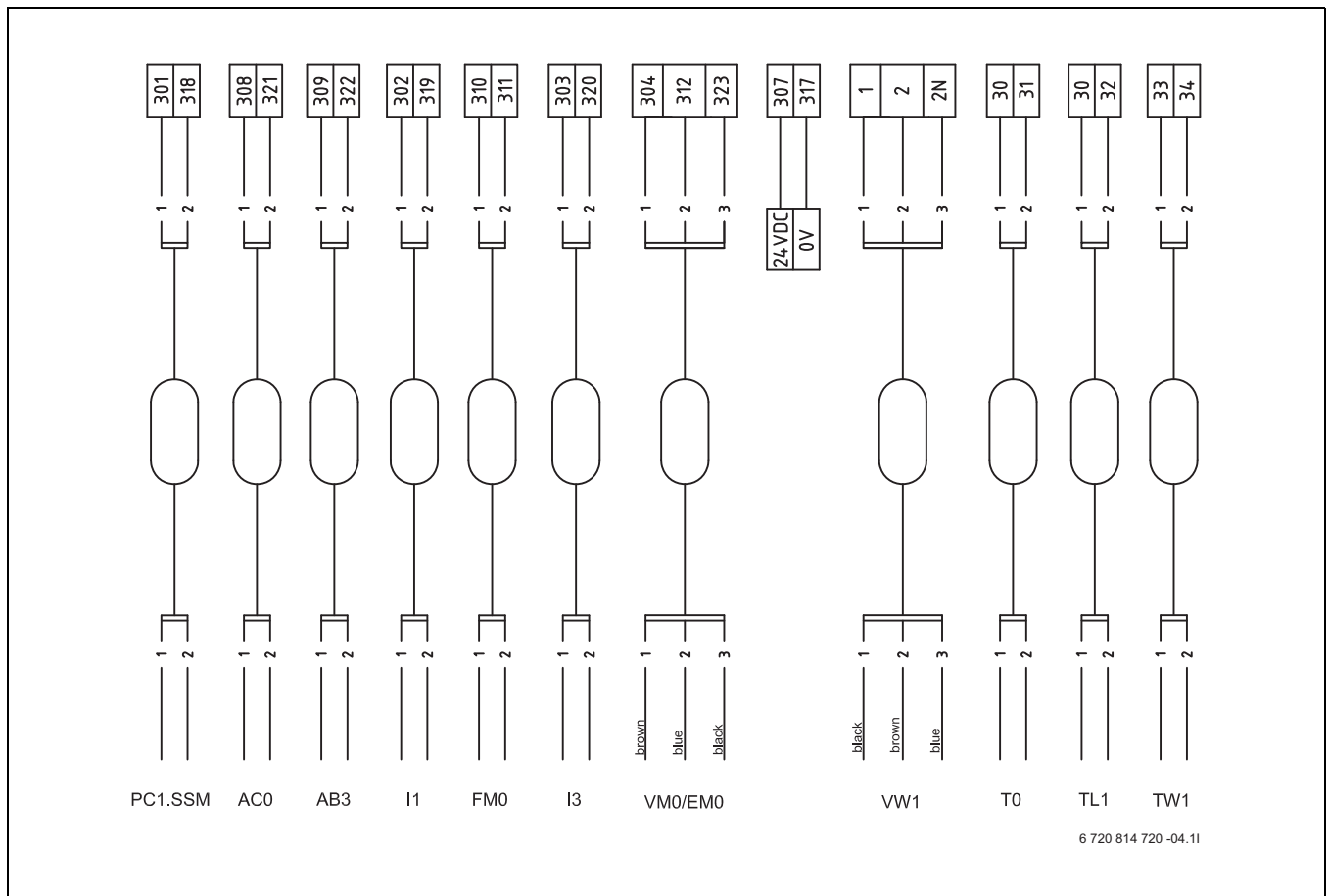
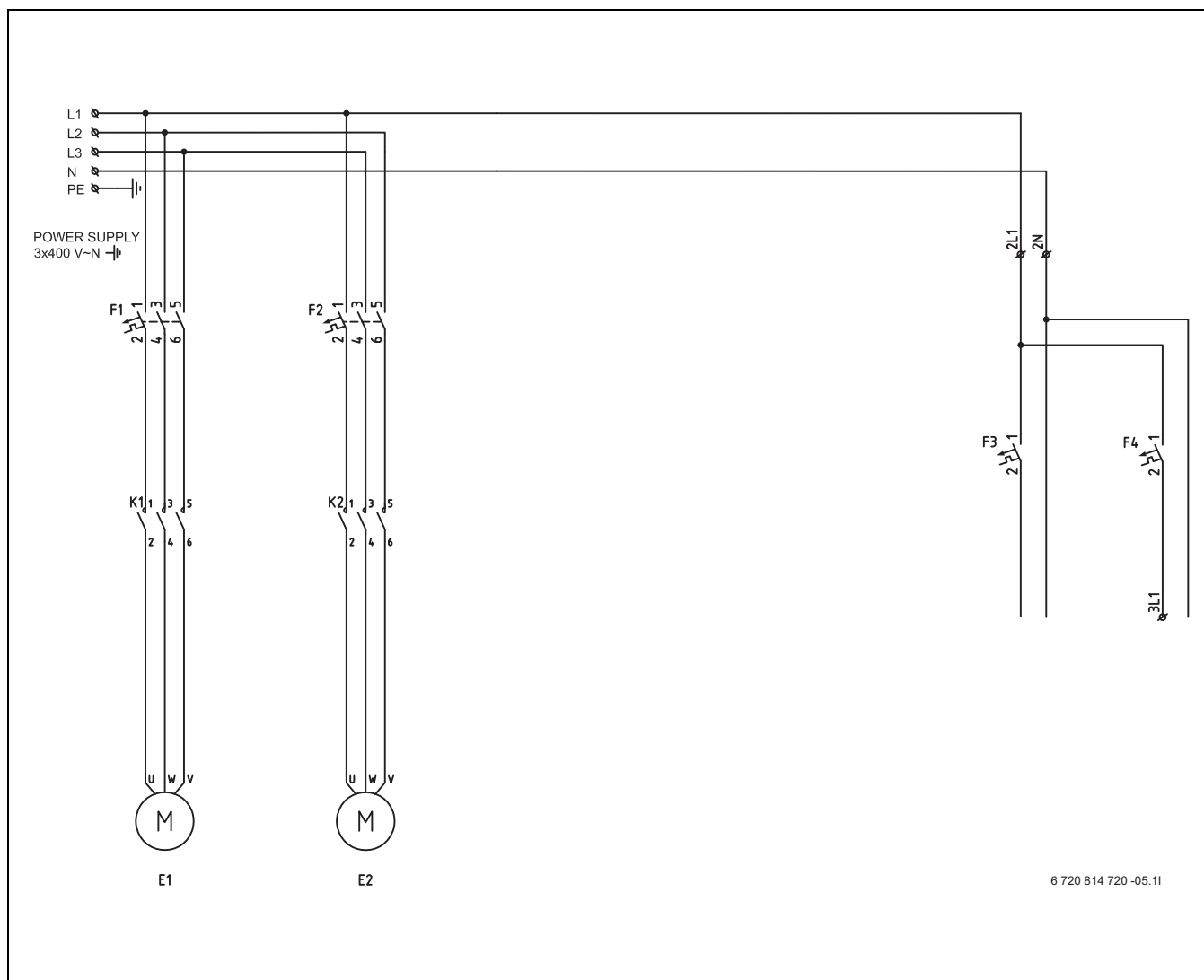


Рис. 16 Внешние подключения теплового насоса (54–80 кВт)

- [PC1.SSM] Сводный аварийный сигнал циркуляционного насоса отопительного контура
- [AC0] Сводный аварийный сигнал насоса отопительной системы (насоса теплоносителя для теплового насоса)
- [AB3] Сводный аварийный сигнал рассольного насоса
- [I1] Внешний вход EVU1
- [FM0] Реле расхода/аварийный сигнал нагревателя
- [I3] Внешний вход EVU 2
- [VM0/EM0] Смеситель для нагревателя или отопительных приборов/регулирование мощности электродотла со смесителем
- [VW1] 3-ходовой клапан
- [T0] Датчик температуры подающей линии
- [TL1] Датчик наружной температуры
- [TW1] Датчик температуры горячей воды

12.2.4 Рабочая электросхема теплового насоса (54–80 кВт)



6 720 814 720 -05.11

Рис. 17 Рабочая электросхема теплового насоса (54–80 кВт) с контактором (K1/K2)

- [E1] Компрессор 1
- [E2] Компрессор 2
- [F1] Защитный автомат компрессора 1
- [F2] Защитный автомат компрессора 2
- [F3] Защитный автомат теплового насоса
- [F4] Защитный автомат дополнительного нагревателя
- [K1] Контактор компрессора 1
- [K2] Контактор компрессора 2

12.2.5 Рабочая электросхема теплового насоса (54–80 кВт)

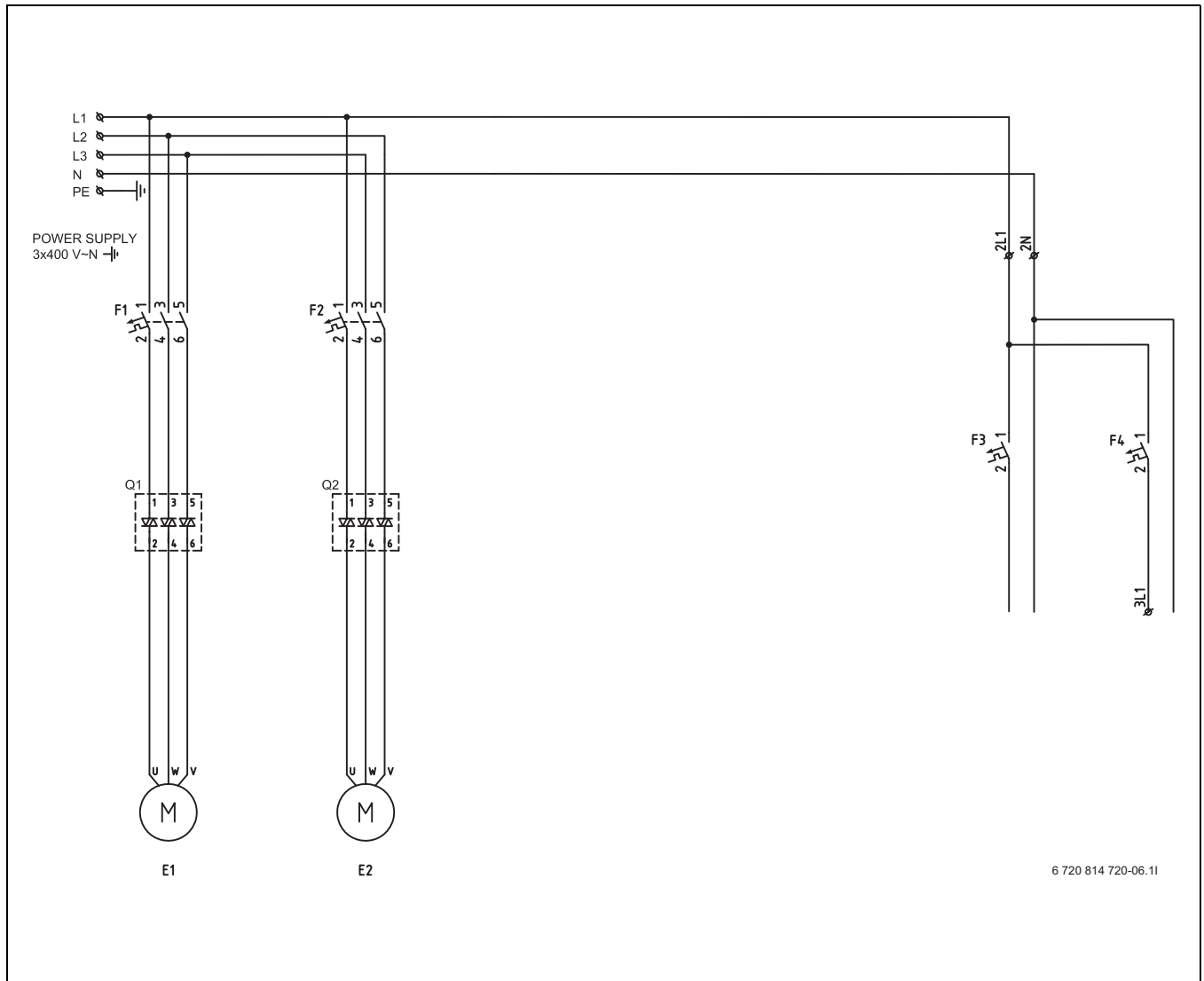


Рис. 18 Рабочая электросхема теплового насоса (54–80 кВт) с ограничителем пускового тока (Q1/Q2)

- [E1] Компрессор 1
- [E2] Компрессор 2
- [F1] Защитный автомат компрессора 1
- [F2] Защитный автомат компрессора 2
- [F3] Защитный автомат теплового насоса
- [F4] Защитный автомат дополнительного нагревателя
- [Q1, Q2] Ограничитель пускового тока (дополнительное оборудование)

12.2.6 Электросхема теплового насоса (54–80 кВт)

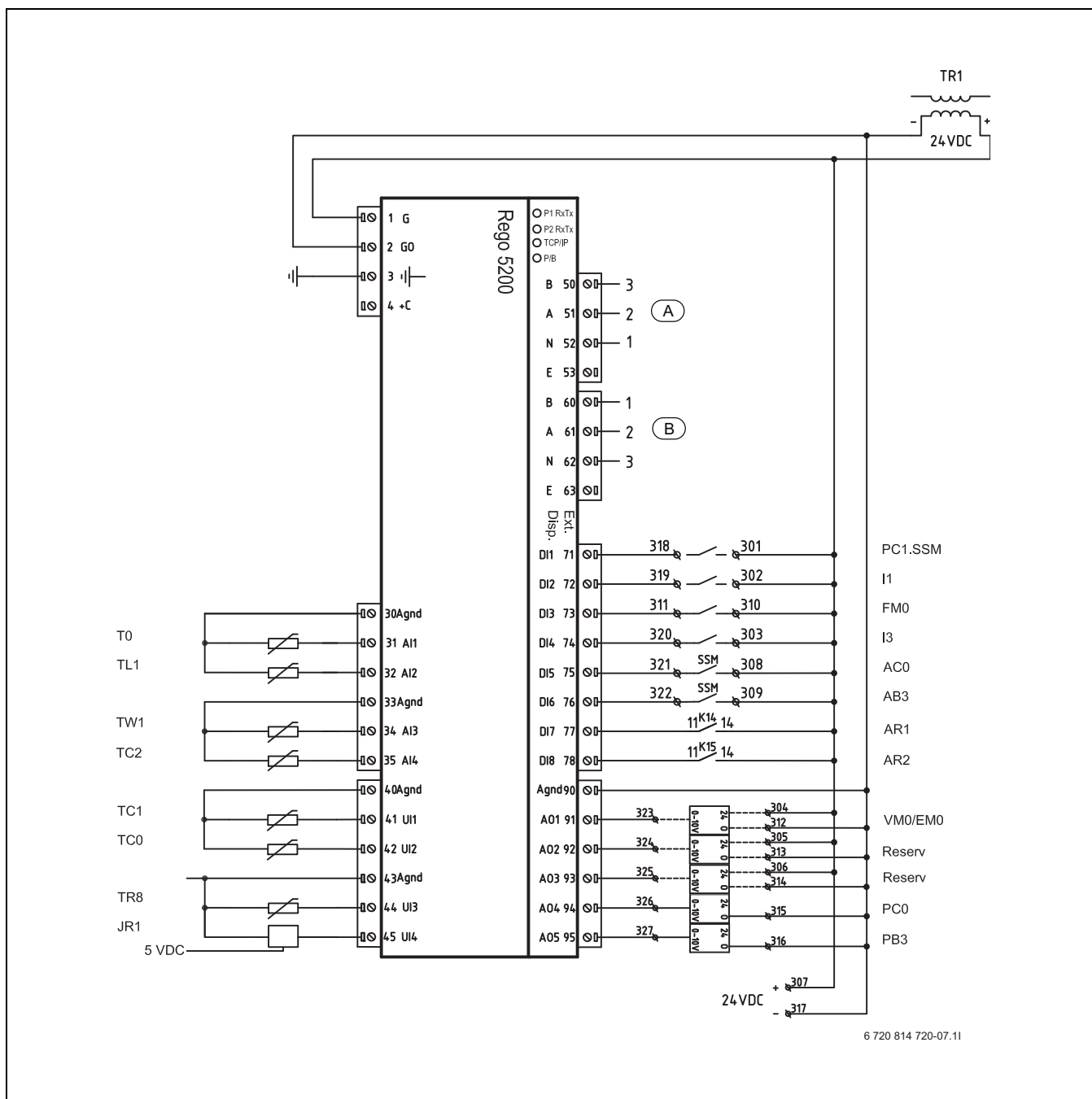


Рис. 19 Электросхема теплового насоса (54–80 кВт) со сводным аварийным сигналом для ограничителя пускового тока (AR1/AR2)

[PC1.SSM]	Сводный аварийный сигнал циркуляционного насоса отопительного контура	[T0]	Датчик температуры подающей линии
[I1]	EVU 1/внешний вход 1	[TL1]	Датчик наружной температуры
[FM0]	Аварийный сигнал дополнительного нагревателя	[TW1]	Бак-водонагреватель
[I3]	EVU 2/внешний вход 2, сводный аварийный сигнал	[TC2]	Температура бака-накопителя/котла
[AC0]	Сводный аварийный сигнал насоса отопительной системы	[TC1]	Подающая линия за электродкотлом/температура котла
[AB3]	Сводный аварийный сигнал рассольного насоса	[TC0]	Температура обратной линии к теплому насосу
[VM0/EMO]	Смеситель для нагревателя или отопительных приборов/регулирование мощности электродкотла со смесителем	[TR8]	Температура трубопровода хладагента после экономайзера
[AR1]	Сводный аварийный сигнал ограничителя пускового тока 1	[JR1]	0–5 В давление конденсации
[AR2]	Сводный аварийный сигнал ограничителя пускового тока 2	[A]	Внутренняя связь
[PC0]	Насос отопительного контура (насос теплоносителя для теплового насоса)	[B]	Внешняя связь (каскад, многофункциональный регулятор)
[PB3]	Рассольный насос		

12.2.7 Электросхема теплового насоса (54–80 кВт)

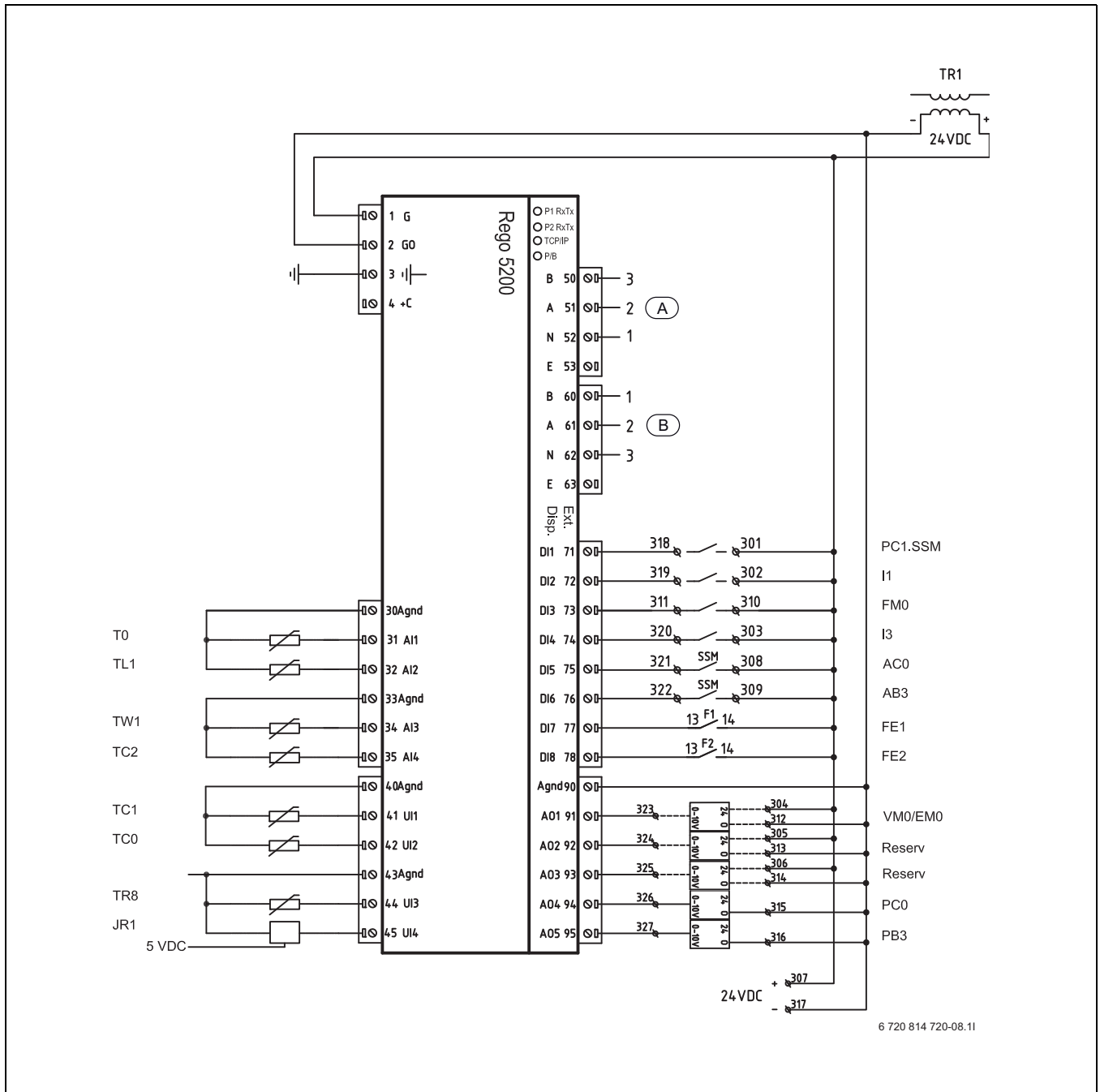


Рис. 20 Электросхема теплового насоса (54–80 кВт) с предохранителем управления (FE1/FE2)

- | | |
|--|--|
| [PC1.SSM] Сводный аварийный сигнал циркуляционного насоса отопительного контура | [TW1] Бак-водонагреватель |
| [I1] EVU 1/Внешний вход 1 | [TC2] Температура бака-накопителя/котла |
| [FM0] Аварийный сигнал дополнительного нагревателя | [TC1] Подающая линия за электродкотлом/температура котла |
| [I3] EVU 2/внешний вход 2, сводный аварийный сигнал | [TC0] Температура обратной линии к теплому насосу |
| [AC0] Сводный аварийный сигнал насоса отопительной системы (насос теплоносителя для теплового насоса) | [TR8] Температура трубопровода хладагента после экономайзера |
| [AB3] Сводный аварийный сигнал рассольного насоса | [JR1] 0–5 В давление конденсации |
| [VM0/EM0] Смеситель для нагревателя или отопительных приборов/регулирование мощности электродкотла со смесителем | [A] Внутренняя связь |
| [FE1] Предохранитель управления компрессора 1 | [B] Внешняя связь (каскад, многофункциональный регулятор) |
| [FE2] Предохранитель управления компрессора 2 | |
| [PC0] Насос отопительного контура (насос теплоносителя для теплового насоса) | |
| [PB3] Рассольный насос | |
| [T0] Датчик температуры подающей линии | |
| [TL1] Датчик наружной температуры | |

12.2.8 Каскадное подключение (54–80 кВт)

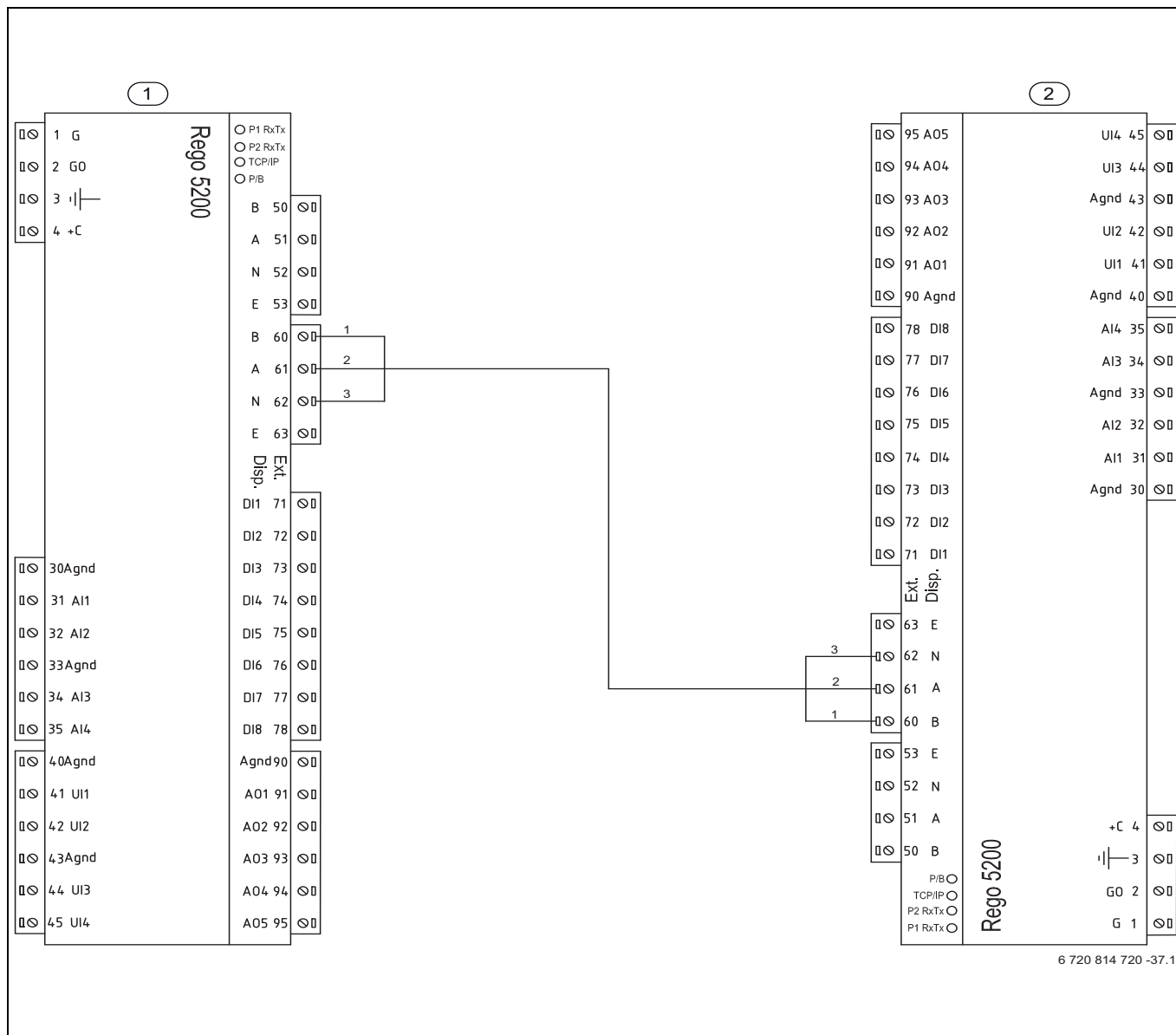


Рис. 21 Каскадное подключение (54–80 кВт)

- [1] Тепловой насос 1
 [2] Тепловой насос 2



Для каскадного подключения подходит витая пара (ТР) 2 x 2 x 0,5 без экрана или 2-жильная витая пара с экраном, который в штекере Rego 5200 подсоединяется к N (см. электросхему).

12.2.9 Электросхема теплового насоса (54–80 кВт)

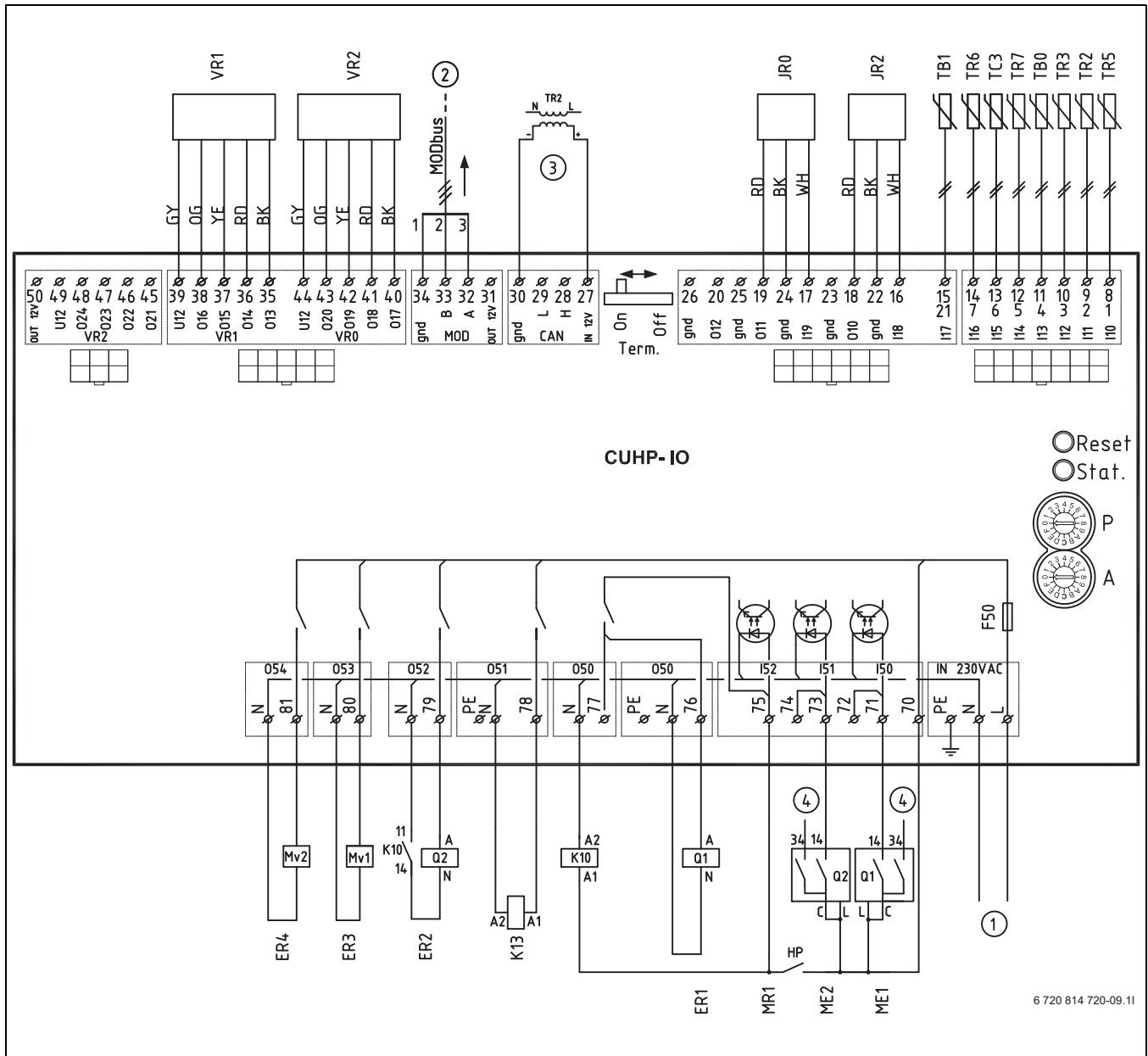


Рис. 22 Электросхема теплового насоса (54–80 кВт) с ограничителем пускового тока (Q1/Q2)

- | | | | |
|-------|---|---------|--|
| [P=1] | Тепловой насос 80 кВт | [ER1] | Старт компрессора 1 |
| [P=2] | Тепловой насос 72 кВт | [ER2] | Старт компрессора 2 |
| [P=3] | Тепловой насос 64 кВт | [ER3] | Впрыск хладагента, электромагнитный клапан 1 |
| [P=4] | Тепловой насос 54 кВт | [ER4] | Впрыск хладагента, электромагнитный клапан 2 |
| [A=0] | Стандартная регулировка | [F50] | Предохранитель 6,3 А |
| [JR0] | Датчик давления испарения | [K13] | Реле рассольного насоса |
| [Jr2] | Датчик давления впрыска хладагента | [Q1/Q2] | Ограничитель пускового тока |
| [TB0] | Температура на входе рассольного контура | [1] | Рабочее напряжение 230 В~ |
| [TB1] | Температура на выходе рассольного контура | [2] | Modbus для коробки регулятора Rego |
| [TC3] | Выходящий теплоноситель | [3] | 12 В = от сетевого блока TR2 |
| [TR2] | Температура всасываемого газа впрыск хладагента | [4] | Управляющее напряжение реле аварийного сигнала |
| [TR3] | Температура трубопровода хладагента перед экономайзером | | |
| [TR5] | Температура всасываемого газа | | |
| [TR6] | Температура горячего газа, компрессор 1 | | |
| [TR7] | Температура горячего газа, компрессор 2 | | |
| [VR1] | Расширительный клапан | | |
| [VR2] | Клапан впрыска хладагента | | |
| [ME1] | Индикация работы компрессора 1 | | |
| [ME2] | Индикация работы компрессора 2 | | |
| [MR1] | Реле высокого давления | | |

12.2.10 Электросхема теплового насоса (54–80 кВт)

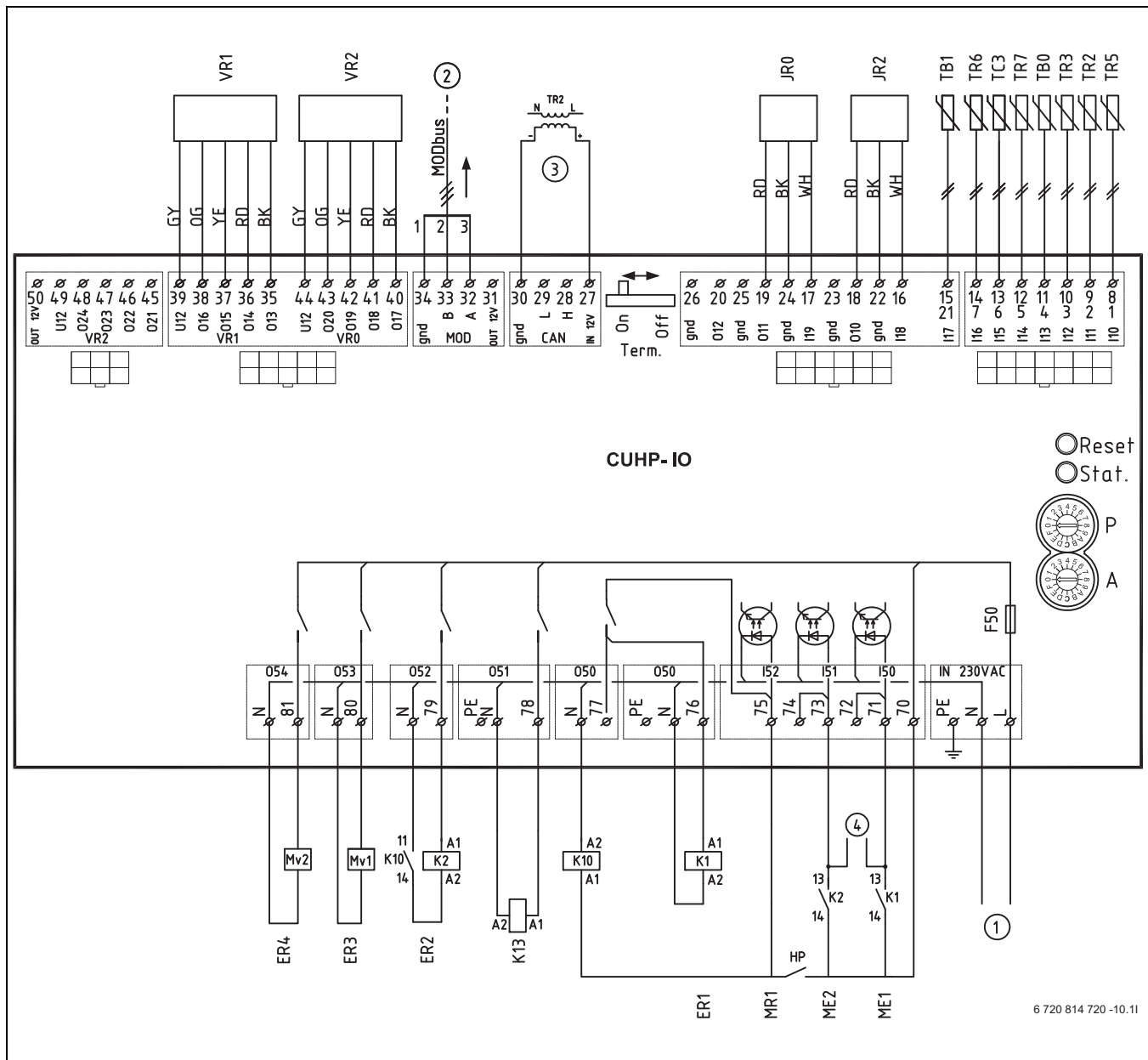


Рис. 23 Электросхема теплового насоса (54–80 кВт) с контактором (K1/K2)

[P=1]	Тепловой насос 80 кВт	[ER1]	Старт компрессора 1
[P=2]	Тепловой насос 72 кВт	[ER2]	Старт компрессора 2
[P=3]	Тепловой насос 64 кВт	[ER3]	Впрыск хладагента, электромагнитный клапан 1
[P=4]	Тепловой насос 54 кВт	[ER4]	Впрыск хладагента, электромагнитный клапан 2
[A=0]	Стандартная регулировка	[F50]	Предохранитель 6,3 А
[JR0]	Датчик давления испарения	[K13]	Реле рассольного насоса
[JR2]	Датчик давления впрыска хладагента	[K1/K2]	Контактор
[TB0]	Температура на входе рассольного контура	[1]	Рабочее напряжение 230 В~
[TB1]	Температура на выходе рассольного контура	[2]	Modbus для коробки регулятора Rego
[TC3]	Выходящий теплоноситель	[3]	12 В = от сетевого блока TR2
[TR2]	Температура всасываемого газа впрыск хладагента	[4]	Управляющее напряжение реле аварийного сигнала
[TR3]	Температура трубопровода хладагента перед экономайзером		
[TR5]	Температура всасываемого газа		
[TR6]	Температура горячего газа, компрессор 1		
[TR7]	Температура горячего газа, компрессор 2		
[VR1]	Расширительный клапан		
[VR2]	Клапан впрыска хладагента		
[ME1]	Индикация работы компрессора 1		
[ME2]	Индикация работы компрессора 2		
[MR1]	Реле высокого давления		

12.2.11 Электросхема теплового насоса (54–80 кВт)

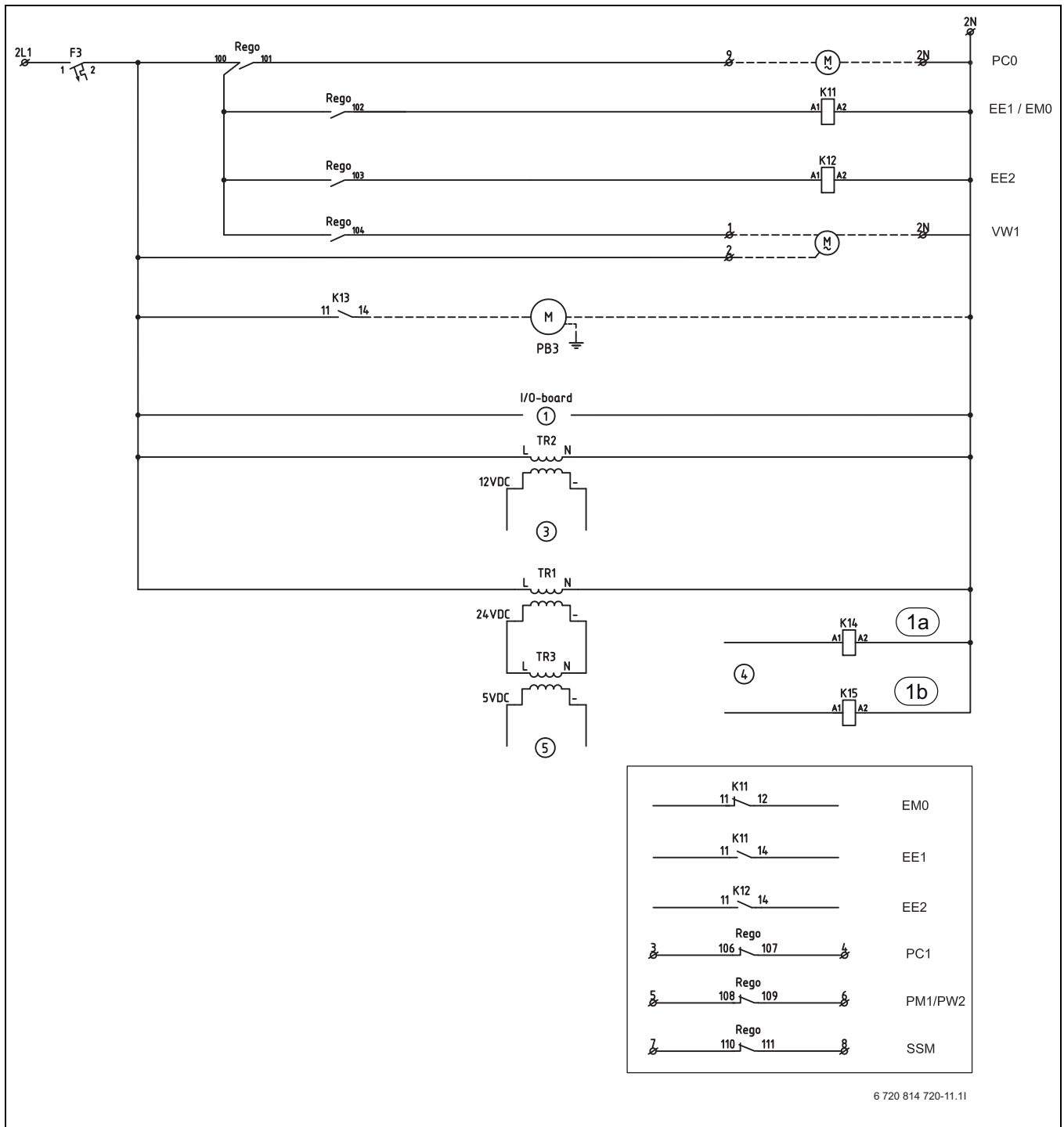


Рис. 24 Электрическая схема 54–80 кВт

- [F3] Защитный автомат теплового насоса
- [PC0] Насос отопительного контура
- [PB3] Рассольный насос
- [EE1/EM0] Электрический котёл уровень 1/старт дополнительного нагрева
- [EE2] Электрический котёл уровень 2
- [TR1] Трансформатор 24 В =
- [TR2] Трансформатор 12 В =
- [TR3] Трансформатор 5 В =
- [K11, K12] Реле для отдельного дополнительного нагревателя, уровень 1, 2
- [K13] Реле рассольного насоса
- [1] Рабочее напряжение 230 В~
- [3] 12 В = от сетевого блока TR2

- [4] Управляющее напряжение реле аварийного сигнала 5 В = от JR1, TR8
- [K14, K15] Реле аварийного сигнала с ограничителем пускового тока (иначе пустые разъёмы 1a/1b)
- [VW1] 3-ходовой клапан отопления/ГВС
- [Rego] Коробка регулятора Rego

12.3 Схема соединений для EVU/SG

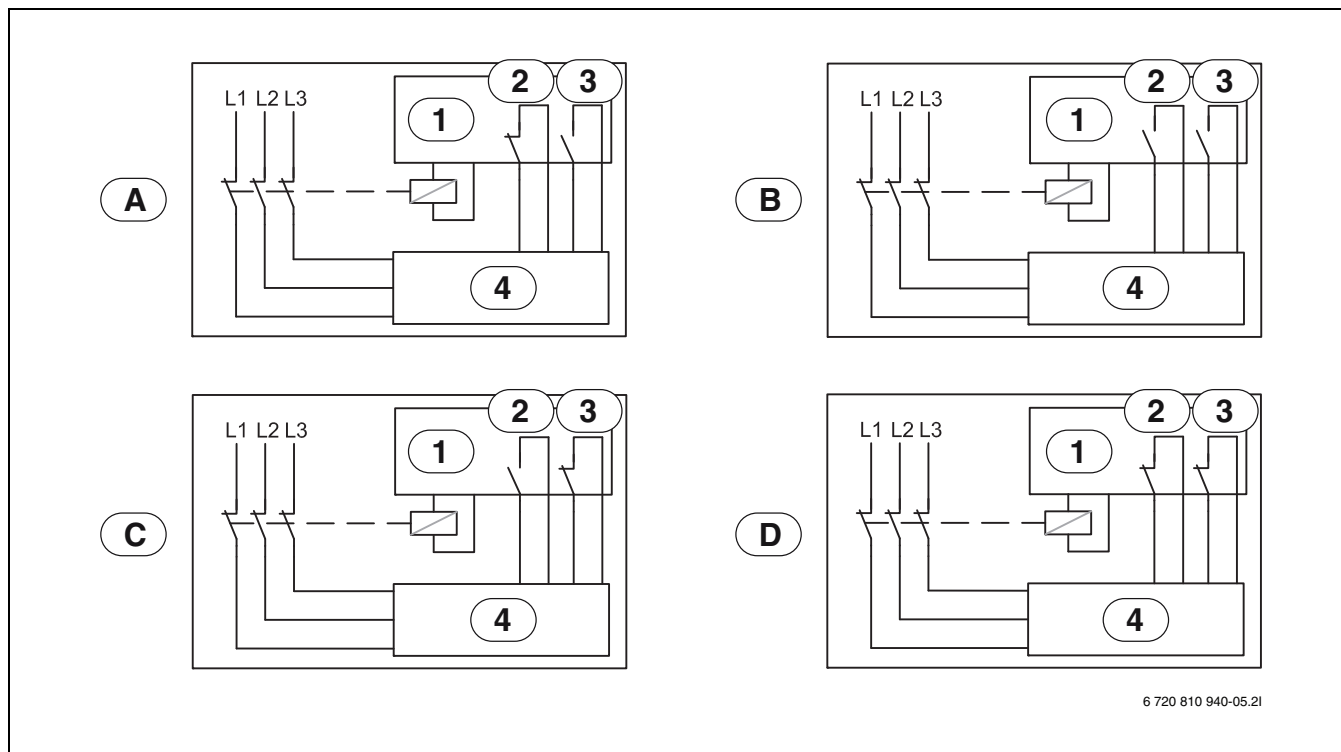


Рис. 25 Схема соединений для EVU/SG

- [1] Управление тарифом
- [2] EVU
- [3] SG (SmartGrid)
- [4] Пульт управления теплового насоса
- [A] Позиция 1, режим ожидания
функция EVU = 1
функция SG = 0
- [B] Позиция 2, нормальный режим
функция EVU = 0
функция SG = 0
- [B] Позиция 3, повышение температуры отопительного контура
функция EVU = 0
функция SG = 1
- [D] Позиция 4, принудительный режим
функция EVU = 1
функция SG = 1

12.5 EVU 2, только отключение компрессора

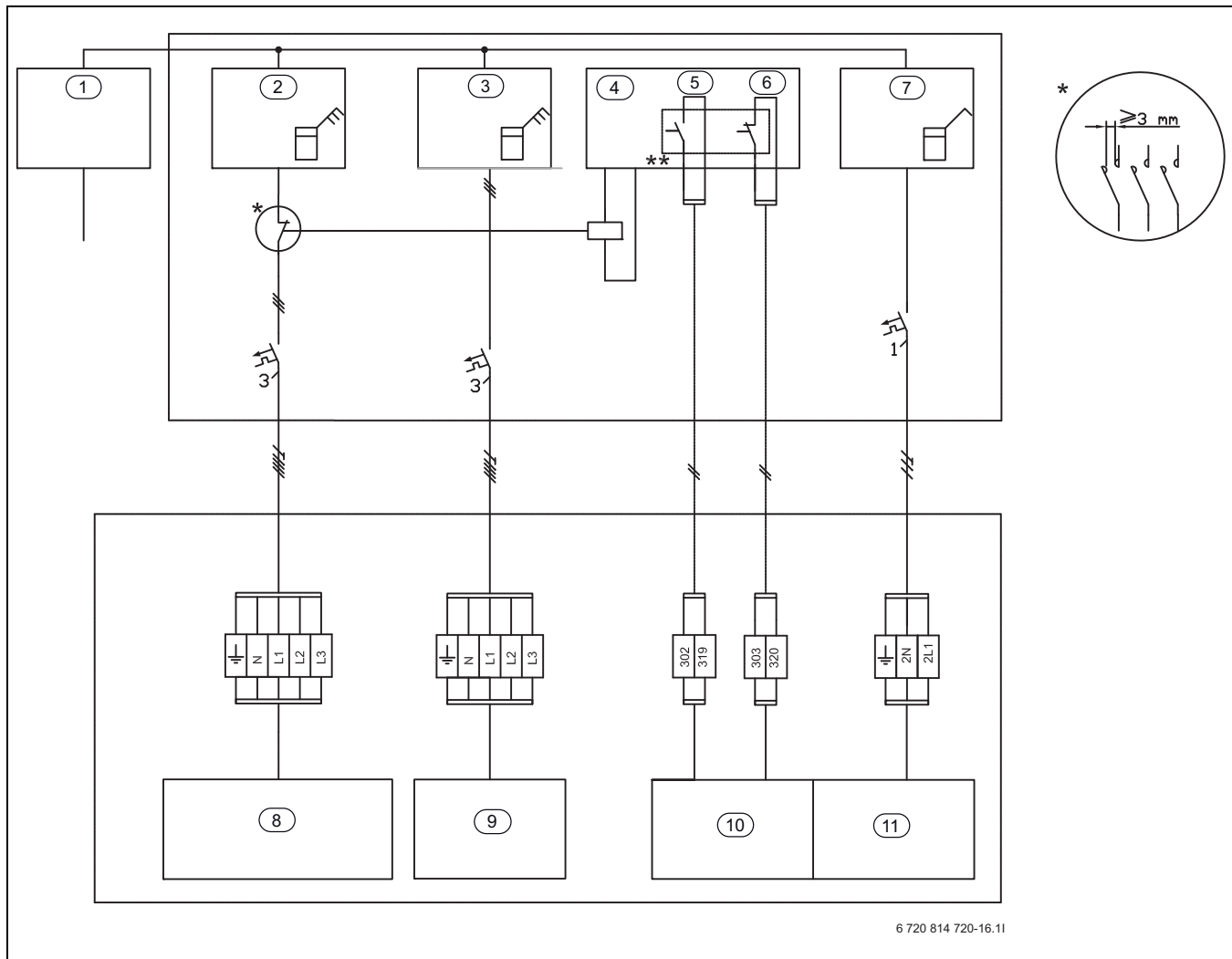


Рис. 27 EVU тип 2

- [1] Электропитание
- [2] Электрический счётчик теплового насоса, низкий тариф
- [3] Электрический счётчик для электрического нагревателя, нормальный тариф
- [4] Контроль тарифа
- [5] Управление тарифом, EVU
- [6] Управление тарифом, SmartGrid (SG)
- [7] Электрический счётчик здания, 1-фазный, нормальный тариф
- [8] Тепловой насос (компрессор)
- [9] Электрический нагревательный стержень
- [10] Пульт управления Rego 5200
- [11] Пульт управления CUHP

* Реле должно быть рассчитано на мощность теплового насоса и электрического нагревателя. Реле должен предоставить монтажник или представитель энергоснабжающей организации. Подключение управляющего сигнала к Rego 5200 к внешнему контакту (клемма 302/319). Состояние для активирования функции EVU или SmartGrid (замкнуто или разомкнуто) можно задать в системе управления. Во время блокировки на экране показана соответствующая пиктограмма.

** Контакт реле, который подключается к клеммам 302/319 и 303/320 инсталляционного модуля должен быть рассчитан на 5 В и 1 мА.

12.6 EVU 3, отключение компрессора и электрического нагревателя

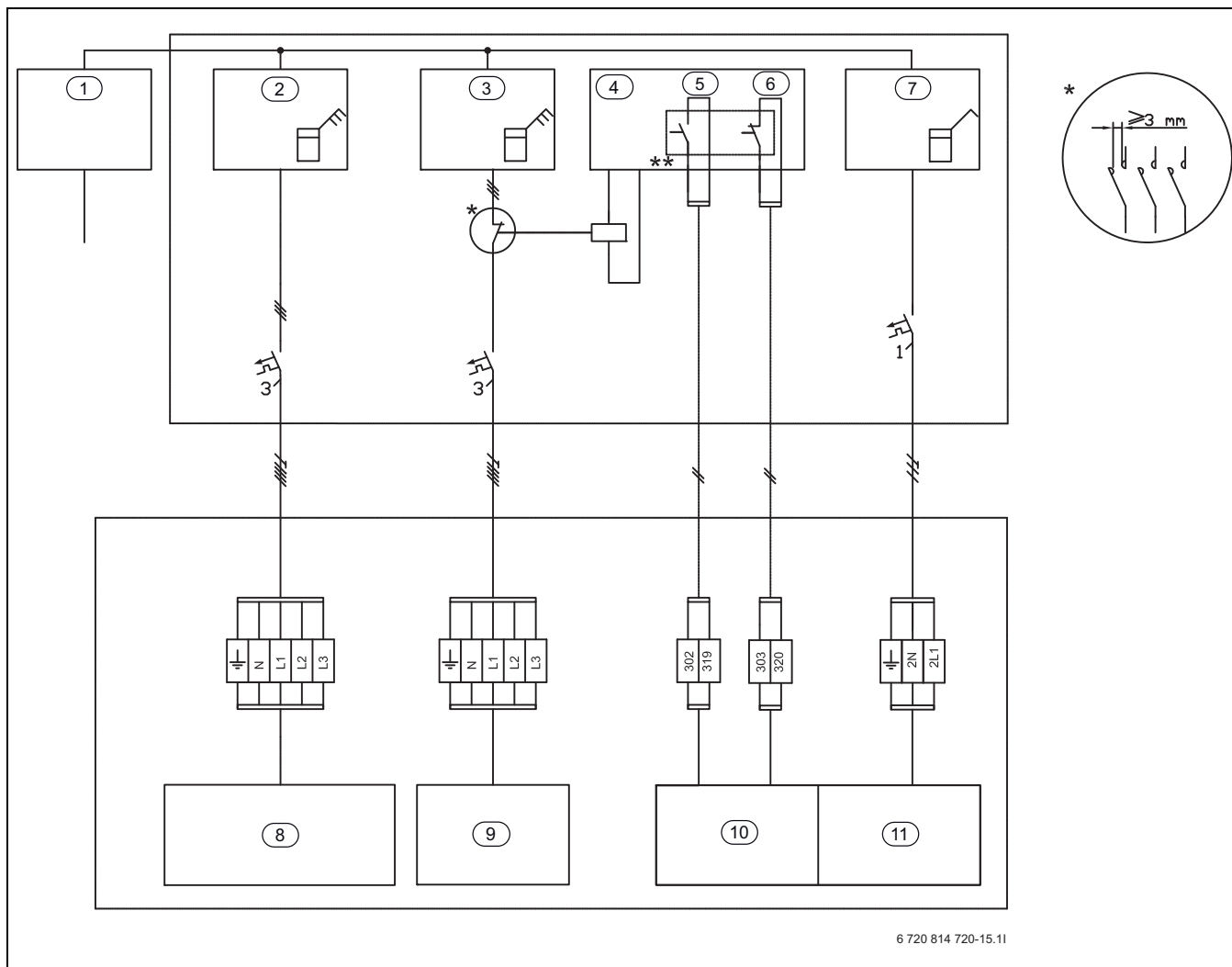


Рис. 28 EVU тип 3

- [1] Электропитание
- [2] Электрический счётчик теплового насоса, высокий тариф
- [3] Электрический счётчик для электрического нагревателя, низкий тариф
- [4] Контроль тарифа
- [5] Управление тарифом, EVU
- [6] Управление тарифом, SmartGrid (SG)
- [7] Электрический счётчик здания, 1-фазный, нормальный тариф
- [8] Тепловой насос (компрессор)
- [9] Электрический нагревательный стержень
- [10] Пульт управления Rego 5200
- [11] Пульт управления CUNP

* Реле должно быть рассчитано на мощность теплового насоса и электрического нагревателя. Реле должен предоставить монтажник или представитель энергоснабжающей организации. Подключение управляющего сигнала к Rego 5200 к внешнему контакту (клемма 302/319). Состояние для активирования функции EVU или SmartGrid (замкнуто или разомкнуто) можно задать в системе управления. Во время блокировки на экране показана соответствующая пиктограмма.

** Контакт реле, который подключается к клеммам 302/319 и 303/320 инсталляционного модуля должен быть рассчитан на 5 В и 1 мА.

12.7 SmartGrid

Тепловой насос имеет функцию Smart Grid Ready. Отключение EVU является частью этой функциональности.

Отключение EVU позволяет энергоснабжающему предприятию выключать тепловой насос. Функция Smart Grid расширяет возможности доступа энергоснабжающего предприятия в том, что оно может в определённое время давать команду пуска, например, когда имеется наиболее благоприятный ток.

Дополнительно к выключению EVU требуется второе подключение из распределительной коробки здания к теплому насосу, чтобы использовать функции SmartGrid.

Указание: свяжитесь с вашей энергоснабжающей организацией для возможного использования функции Smart Grid.

Функция Smart Grid активируется автоматически, когда внешний вход 1 сконфигурирован для отключения EVU.

Отопительная система должна иметь достаточно большой бак-накопитель и отопительные контуры только со смесителем.

Тепловой насос работает по сигналам, которые энергоснабжающее предприятие передаёт через соединительные провода Smart Grid.

- Он выключается в соответствии с конфигурацией выключения EVU 1/2/3.
- Он работает в нормальном режиме по запросам тепла от отопительной системы.
- Или получает команду пуска для загрузки бака-накопителя. Но загрузка может выполняться только в том случае, если температура в баке-накопителе ниже максимальной температуры. Иначе тепловой насос остаётся выключенным.

13 Функциональный контроль

13.1 Контур хладагента



Работы с контуром хладагента должно выполнять только специализированное предприятие, имеющее разрешение на выполнение таких работ.



ОПАСНО: выход ядовитых газов!
В контуре хладагента содержатся вещества, которые при высвобождении или при открытом огне могут образовывать ядовитые газы. Эти газы уже в низкой концентрации приводят к остановке дыхания.

- ▶ При негерметичном контуре хладагента сразу же покиньте помещение и проветрите его.

13.2 Давление заполнения в рассольном контуре

- ▶ Проверьте давление заполнения в коллекторе (рассольный контур). Давление заполнения в рассольном контуре зависит от выбранного предварительного давления в расширительном баке. За минимальным давлением в рассольном контуре, обычно 1 бар, можно следить по манометру. Если давление опускается ниже минимального, то нужно добавить рассол.

Если давление после заполнения ниже 1 бар:

- ▶ Долейте рассол (→ глава 11.1).

13.3 Рабочее давление в отопительной системе



УВЕДОМЛЕНИЕ: Возможно повреждение котла при заполнении холодной водой!
При доливе воды в систему отопления из-за внутренних напряжений возможно образование трещин на горячем теплообменнике котла.

- ▶ Доливайте воду только в холодный котёл.

Показания манометра

1 бар	Минимальное давление наполнения (при холодной системе)
6 бар	Максимальное давление заполнения не должно превышать при максимальной температуре воды отопительного контура (иначе открывается предохранительный клапан).

Таб. 20 Рабочее давление

- ▶ Заполните систему до требуемого давления (зависит от высоты здания).



Перед заполнением налейте в шланг воду. Это препятствует попаданию воздуха в воду системы отопления.

- ▶ Если давление не поддерживается: проверить расширительный бак и систему отопления на герметичность.

Дальнейшую информацию о рабочем давлении → см. главу 11.9.

14 Техническое обслуживание



ОПАСНО: опасность удара электрическим током!
▶ Обесточьте установку перед проведением работ с электрическим оборудованием.



Сервисные работы и техническое обслуживание контура хладагента разрешается выполнять только сертифицированному персоналу.

Регулярно проводите контрольные осмотр и проверку работоспособности теплового насоса, которые должно выполнять специализированное предприятие, имеющее разрешение на выполнение таких работ.

- ▶ Используйте только оригинальные запчасти!
- ▶ Запрашивайте запчасти по каталогу.
- ▶ Демонтированные уплотнения и кольца круглого сечения заменить новыми деталями.

При контрольных проверках нужно выполнить следующее:

Просмотреть активные аварийные сигналы

- ▶ Проверяйте протокол аварийных сигналов (информацию об этом см. в инструкции по монтажу и эксплуатации пульта управления).

Функциональный контроль

- ▶ При каждом техническом обслуживании проверяйте работу оборудования (→ стр. 36).

Электрические соединения

- ▶ Проверьте наличие механических повреждений проводов. Замените повреждённые провода.

Проверка фильтров отопительного и рассольного контуров

Фильтры предотвращают попадание грязи в тепловой насос. Засорённые фильтры могут вызвать неисправности.



Для чистки фильтра нужно слить воду из системы. Фильтр и запорный кран встроены.

Чистка сетчатого фильтра

- ▶ Закройте кран (1).
- ▶ Отверните рукой крышку (2).
- ▶ Выньте сетчатый фильтр и промойте его проточной водой или очистите сжатым воздухом.
- ▶ Установите сетчатый фильтр. При установке следите за тем, чтобы выступы на фильтре вошли в пазы на кране (3).

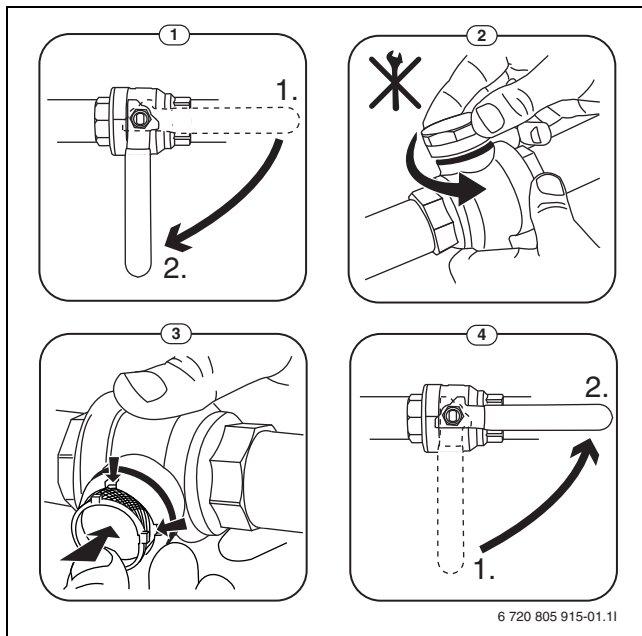


Рис. 29 Исполнение фильтра без предохранительного кольца

- ▶ Заверните рукой крышку.
- ▶ Закройте кран (4).

Очищайте фильтры один раз в год, а также при определённых неисправностях, например, **Высокая разность температур теплообм.** и **Высокая разность температур контура коллектора.**

Чистка и промывка фланцевого фильтра (рассольный контур)



Если в качестве средства от замерзания используется спирт, и в этом же помещении находится дизельный, газовый или пеллетный котёл, то сначала выключите котёл, чтобы не допустить возгорание паров спирта.

- ▶ Выключите тепловой насос кнопкой включения/выключения.
- ▶ Закройте большие краны VB32 и VB35.
- ▶ Откройте FB31 и выпустите воздух из CB31 или дождитесь, когда сбросится давление в системе.
- ▶ Поставьте ёмкость под сетчатый фильтр.
- ▶ Держите ведро под сетчатым фильтром рассола SB31, чтобы собрать вытекающие сначала загрязнения. Дайте стечь оставшейся жидкости в резервуар.
- ▶ Откройте подходящим инструментом сливной винт на SB31 и дайте стечь жидкости. Осторожно отворачивайте винты, крепящие плоскую крышку. Подготовьте подходящую ёмкость для сбора вытекающей жидкости (→рис. 31 № 1).
- ▶ Отверните подходящим инструментом винты на фланцевой крышке. Отворачивайте винты обязательно крест на крест, чтобы не перекосить крышку. Затем снимите крышку. Подставьте подходящую ёмкость, чтобы собрать остатки жидкости. (→рис. 31 № 2).
- ▶ После того, как снята крышка, и стекли остатки жидкости, можно вынуть фильтр вниз (→ рис. 31 № 3).
- ▶ Удалите грязь и отложения водой, специальным жидким очистителем или щёткой. После чистки проверьте наличие повреждений фильтра. Замените фильтр при наличии отверстий или других повреждений (→ рис. 31 № 4).

- ▶ Осторожно вставьте фильтр снизу. Отсоедините уплотнение от крышки и проверьте перед установкой. Если резервуар остаётся пустым, то осторожно откройте SB35 и выпустите воздух из CB31 с FB31 (→ рис. 31 № 5).
- ▶ Проверьте уплотнение. При наличии повреждений замените уплотнение. Только полностью невредимые уплотнения могут гарантировать исправную работу фильтра. (→ рис. 31 № 6).
- ▶ Затяните крест на крест винты крепления фланцевой крышки с моментом 50 Нм (→ рис. 31 № 7).
- ▶ Откройте VB35.
- ▶ Проверьте давление на GB31 и заполните рассольный контур.
- ▶ Для пуска теплового насоса нажмите кнопку включения/выключения.
- ▶ При наличии паров спирта проветрите помещение.
- ▶ Запустите газовый, дизельный или пеллетный котёл в помещении (если имеется).

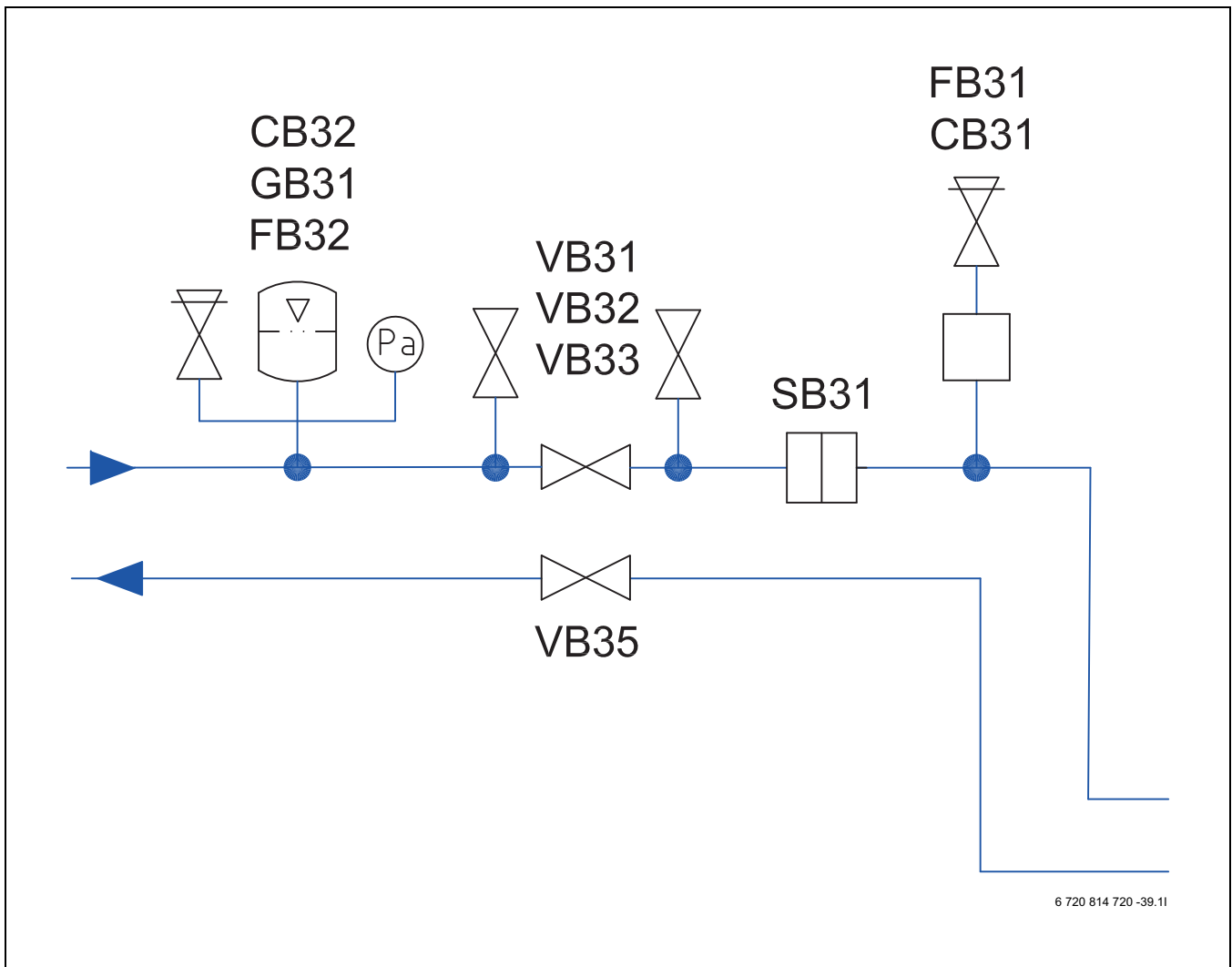
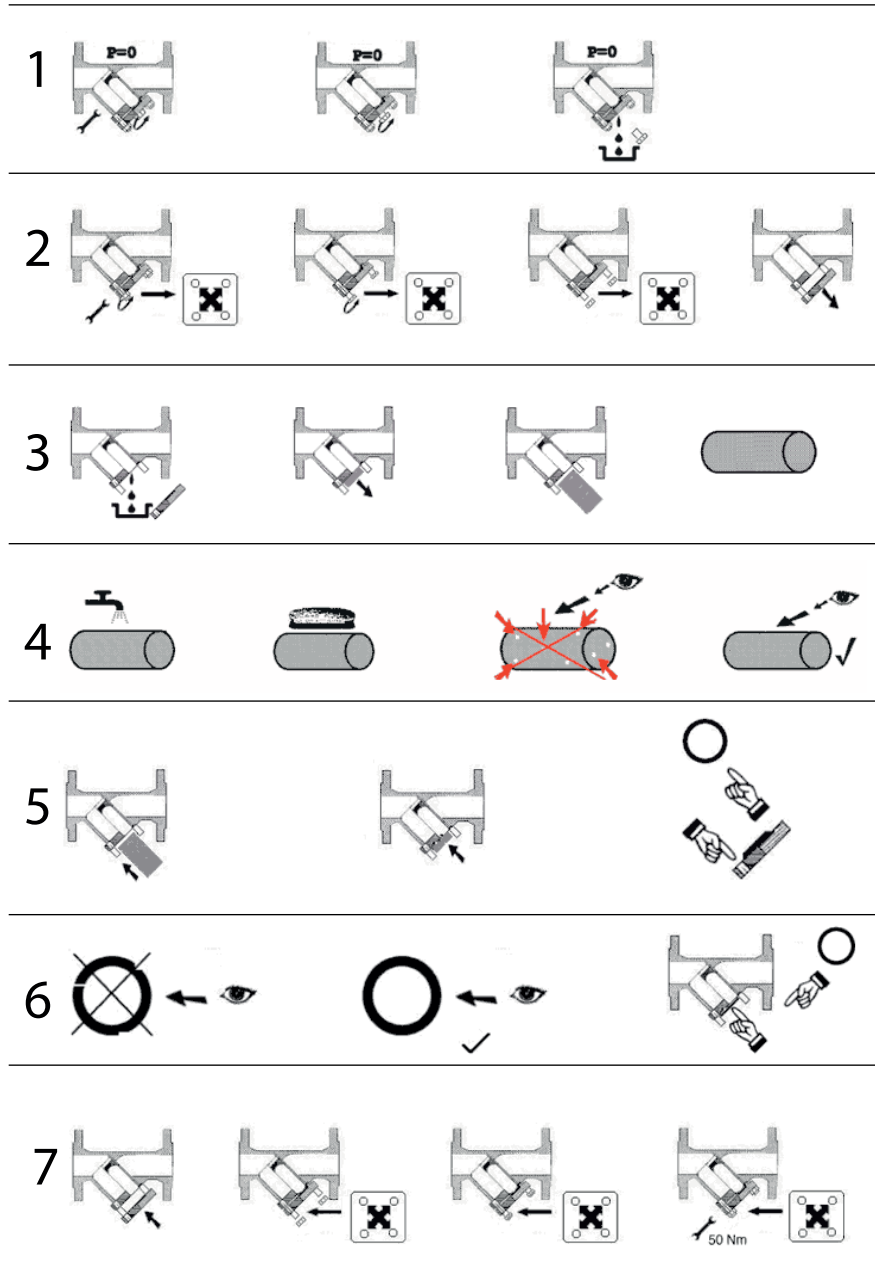


Рис. 30 Рассольный контур с кранами



6 720 814 720-38.11

Рис. 31 Чистка фланцевого сетчатого фильтра

Уход и контроль системы



Монтажники должны соблюдать действующие нормы и правила, а также требования инструкции по монтажу и эксплуатации.

Общие правила в соответствии с постановлением (ЕС) № 517 / 2014:

Для лиц, работающих с хладагентом (например, заполнение системы, выпуск хладагента или поиск утечек), требуется подтверждение личной квалификации для выполнения этих действий, а также знание постановлений и других важных национальных требований по фреонам.

Проверка рабочего давления в отопительном/рассольном контуре

Определите рабочее давление по манометру. Другие сведения о рабочем давлении → см. в главе 11.9/ 13.3).

15 Защита окружающей среды

Защита окружающей среды - это основной принцип деятельности предприятий группы Bosch.

Качество продукции, экономичность и охрана окружающей среды — эти равнозначные для нас цели. Мы строго соблюдаем законы и правила охраны окружающей среды. Для защиты окружающей среды мы с учетом экономических аспектов применяем наилучшую технику и материалы.

Упаковка

При изготовлении упаковки мы учитываем национальные правила утилизации упаковочных материалов, которые гарантируют оптимальные возможности для их переработки. Все используемые упаковочные материалы разлагаются и подлежат вторичной переработке.


Оборудование, отработавшее свой срок

Оборудование, отслужившее свой срок, содержит материалы, которые нужно отправлять на повторное использование. Узлы легко снимаются, а пластмасса имеет маркировку. Поэтому сортируйте различные конструктивные узлы и отправляйте их на повторное использование или утилизацию.

Для записей

Для записей

Для записей



Bosch Thermotechnik GmbH
Junkersstrasse 20-24
D-73249 Wernau

www.bosch-thermotechnology.com