

Для специалиста

Руководство по установке и техническому обслуживанию



ecoTEC plus

VU

RU



Издатель/изготовитель

Vaillant GmbH

Berghauser Str. 40 ■ D-42859 Remscheid

Telefon 021 91 18-0 ■ Telefax 021 91 18-28 10

info@vaillant.de ■ www.vaillant.de



Содержание

Содержание

1	Безопасность	4	7.4	Настройка времени выбега насоса и режима работы насоса	23
1.1	Относящиеся к действию предупредительные указания	4	7.5	Настройка максимальной температуры теплоносителя в подающей линии	23
1.2	Использование по назначению	4	7.6	Настройка времени блокировки горелки	23
1.3	Общие указания по технике безопасности	4	7.7	Настройка межсервисного интервала	24
1.4	Предписания (директивы, законы, стандарты)	7	7.8	Адаптация прибора к длинным трубам отходящих газов	24
1.5	Правила хранения и транспортировки	7	7.9	Передача изделия эксплуатирующей стороне	24
2	Указания по документации	8	8	Осмотр и техобслуживание	24
2.1	Соблюдение совместно действующей документации	8	8.1	Соблюдение периодичности осмотра и техобслуживания	25
2.2	Хранение документации	8	8.2	Приобретение запасных частей	25
2.3	Действительность руководства	8	8.3	Демонтаж компактного термомодуля	25
3	Описание изделия	8	8.4	Очистка теплообменника	26
3.1	Функциональные элементы	8	8.5	Очистка теплообменника от извести	26
3.2	Данные на маркировочной табличке	8	8.6	Проверка горелки	26
3.3	Серийный номер	9	8.7	Очистка сифона конденсата	27
4	Монтаж	9	8.8	Чистка канала конденсата	27
4.1	Извлечение изделия из упаковки	9	8.9	Чистка системы сепарации воздуха	27
4.2	Проверка комплектности	9	8.10	Установка термо-компактного модуля	28
4.3	Габариты изделия и присоединительные размеры	9	8.11	Опорожнение изделия	28
4.4	Минимальные расстояния и свободное пространство для монтажа	10	8.12	Проверка давления на входе внешнего расширительного бака	28
4.5	Расстояние к воспламеняющимся деталям	10	8.13	Завершение работ по осмотру и техническому обслуживанию	28
4.6	Использование монтажного шаблона	10	9	Устранение неполадок	28
4.7	Навешивание изделия	10	9.1	Обращение к сервисному партнеру	28
4.8	Демонтаж и монтаж передней облицовки	11	9.2	Вызов кодов состояния	28
5	Установка	11	9.3	Считывание кодов ошибки	29
5.1	Выбор гидравлического разделителя	11	9.4	Опрос памяти ошибок	29
5.2	Подключение газа	13	9.5	Выполнение диагностики	29
5.3	Монтаж гидравлики	14	9.6	Использование тестовых программ	29
5.4	Монтаж системы воздухопроводов/дымоходов	15	9.7	Сброс параметров на заводские настройки	29
5.5	Электромонтаж	16	9.8	Подготовка к ремонту	29
6	Ввод в эксплуатацию	18	9.9	Замена неисправных компонентов	29
6.1	Включение изделия	18	9.10	Завершение ремонта	30
6.2	Использование тестовых программ	18	10	Вывод изделия из эксплуатации	30
6.3	Подготовка греющей воды	18	11	Переработка и утилизация	31
6.4	Считывание давления наполнения	19	12	Правила упаковки, транспортировки и хранения	31
6.5	Защита от недостаточного давления воды	19	13	Срок хранения	31
6.6	Наполнение и удаление воздуха из системы отопления	19	14	Срок службы	31
6.7	Наполнение сифона конденсата	20	15	Дата производства	31
6.8	Настройка газового тракта	20	16	Сервисная служба	31
6.9	Проверка функции и герметичности	22	Приложение	32	
7	Адаптация к системе отопления	22	A	Коды диагностики – обзор	32
7.1	Вызов кодов диагностики	22	B	Работы по осмотру и техническому обслуживанию – обзор	35
7.2	Вызов уровня специалиста (второй уровень диагностики)	23	C	Коды состояния – обзор	36
7.3	Настройка частичной нагрузки на отопление	23	D	Коды ошибки – обзор	37
			E	Схема электрических соединений	39
			F	Технические характеристики	40

Указатель ключевых слов 43



1 Безопасность

1.1 Относящиеся к действию предупредительные указания

Классификация относящихся к действию предупредительных указаний

Относящиеся к действию предупредительные указания классифицированы по степени возможной опасности с помощью предупредительных знаков и сигнальных слов следующим образом:

Предупредительные знаки и сигнальные слова



Опасность!

Непосредственная опасность для жизни или опасность тяжёлых травм



Опасность!

Опасность для жизни в результате поражения током



Предупреждение!

Опасность незначительных травм



Осторожно!

Риск материального ущерба или вреда окружающей среде

1.2 Использование по назначению

В случае ненадлежащего использования или использования не по назначению возможна опасность для здоровья и жизни пользователя или третьих лиц, а также опасность нанесения ущерба изделию и другим материальным ценностям.

Изделие предназначено для использования в качестве теплогенератора для замкнутых систем центрального отопления.

Названные в настоящем руководстве изделия разрешается устанавливать и эксплуатировать только в сочетании с принадлежностями для системы дымоходов/воздуховодов, указанными в совместно действующей документации.

Исключения: при использовании типов монтажа C63 и B23P следуйте предписаниям из настоящего руководства.

Использование по назначению подразумевает:

- соблюдение прилагаемых руководств по эксплуатации, установке и техническому обслуживанию изделия, а также всех прочих компонентов системы
- установку и монтаж согласно допуску изделия и системы к эксплуатации
- соблюдение всех приведённых в руководствах условий выполнения осмотров и техобслуживания.

Использование по назначению включает, кроме того, установку согласно IP-классу.

Иное использование, нежели описанное в данном руководстве, или использование, выходящее за рамки описанного здесь использования, считается использованием не по назначению. Использование не по назначению считается также любое непосредственное применение в коммерческих и промышленных целях.

Внимание!

Любое неправильное использование запрещено.

1.3 Общие указания по технике безопасности

1.3.1 Необходимая квалификация персонала

Непрофессиональное выполнение работ на изделии может стать причиной повреждений всей системы, и, как следствие - причиной травм.

- ▶ Выполняйте на изделии работы только в том случае, если вы являетесь авторизованным специалистом.

1.3.2 Опасность в результате неправильного обращения

В результате неправильного обращения могут возникнуть различные непредвиденные опасные ситуации.

- ▶ Внимательно ознакомьтесь с настоящим руководством.
- ▶ При выполнении любых действий с изделием соблюдайте общие указания по технике безопасности и предупредительные указания.
- ▶ При работе с изделием соблюдайте все действующие предписания.





1.3.3 Опасность для жизни в результате утечки газа

При наличии запаха газа в зданиях:

- ▶ Избегайте помещений с запахом газа.
- ▶ По возможности широко откройте двери и окна и создайте сквозняк.
- ▶ Не используйте открытый огонь (например, зажигалку, спички).
- ▶ Не курите.
- ▶ Не используйте электрические выключатели, штепсельные вилки, звонки, телефоны или другие переговорные устройства в здании.
- ▶ Закройте запорное устройство счетчика газа или главное запорное устройство.
- ▶ Если возможно, закройте газовый запорный кран на изделии.
- ▶ Предупредите жильцов дома криком или стуком.
- ▶ Незамедлительно покиньте здание и предотвратите проникновение в него посторонних.
- ▶ Вызовите полицию и пожарную службу, как только будете находиться за пределами здания.
- ▶ Сообщите в дежурную службу предприятия газоснабжения по телефону, который находится за пределами здания.

1.3.4 Опасность для жизни из-за засоренных или негерметичных трактов отходящих газов

К утечке отходящих газов и отравления ими приводят ошибки во время установки, повреждение, выполнение ненадлежащих действий с изделием, несоответствующее место установки и т. п.

При наличии запаха отходящих газов в зданиях:

- ▶ Откройте все двери и окна, к которым у вас имеется доступ, и образуйте сквозняк.
- ▶ Выключите изделие.
- ▶ Проверьте тракты отходящих газов в изделии и отводах отходящих газов.

1.3.5 Опасность отравления и ожога в результате утечки горячих отходящих газов

- ▶ Эксплуатация изделия разрешается только с полностью установленной системой воздухопроводов/дымоходов.
- ▶ Эксплуатация изделия разрешается только с установленной и закрытой передней облицовкой (кроме случаев проведения кратковременных проверок).

1.3.6 Опасность отравления из-за недостаточной подачи воздуха для горения

Условия: Эксплуатация с забором воздуха из помещения

- ▶ Обеспечьте беспрепятственную и достаточную подачу воздуха к помещению где установлено изделие, в соответствии с важными требованиями к вентиляции.

1.3.7 Опасность для жизни, связанная с облицовкой в виде шкафа

Облицовка изделия в виде шкафа, эксплуатирующегося с забором воздуха из помещения, может стать причиной возникновения опасных ситуаций.

- ▶ Обеспечьте достаточное питание изделия воздухом на горение.

1.3.8 Опасность для жизни от взрывоопасных или легковоспламеняющихся веществ

- ▶ Не используйте и не храните в помещении для установки изделия взрывоопасные или воспламеняющиеся вещества (например, бензин, бумагу, краски).

1.3.9 Опасность для жизни в результате отсутствия защитных устройств

На содержащихся в настоящем документе схемах указаны не все необходимые для надлежащей установки защитные устройства.

- ▶ Установите в систему необходимые защитные устройства.



1 Безопасность



- ▶ Соблюдайте действующие внутригосударственные и международные законы, стандарты и директивы.

1.3.10 Опасность для жизни в результате поражения электрическим током

Если вы будете прикасаться к токоведущим компонентам, существует опасность для жизни в результате поражения электрическим током.

Прежде чем приступить к работе с изделием:

- ▶ Обесточьте изделие, отключив его от электрической сети (электрическое разъединительное устройство с расстоянием между контактами минимум 3 мм, например, предохранитель или силовой выключатель).
- ▶ Предотвратите повторное включение.
- ▶ Подождите минимум 3 мин, пока конденсаторы не разрядятся.
- ▶ Проверьте отсутствие напряжения.

1.3.11 Опасность ожога или ошпаривания из-за горячих деталей

- ▶ Начинайте работу с этими компонентами только после того, как они остынут.

1.3.12 Опасность для жизни в результате утечки отходящих газов

При работе изделия с пустым сифоном конденсата отходящие газы могут выходить в воздух в помещении.

- ▶ Убедитесь, что во время работы изделия сифон конденсата заполнен.

1.3.13 Опасность в результате ошпаривания горячей водопроводной водой

На точках разбора горячей воды при температуре горячей воды выше 60°C существует опасность ошпаривания. Маленькие дети и пожилые люди могут подвергаться опасности даже при более низких температурах.

- ▶ Выбирайте адекватную расчетную температуру.

1.3.14 Опасность травмирования при транспортировке из-за большого веса изделия

- ▶ Выполните транспортировку изделия с помощью не менее двух человек.

1.3.15 Риск материального ущерба из-за использования неподходящего инструмента

- ▶ Для затяжки и ослабления резьбовых соединений используйте подходящий инструмент.

1.3.16 Риск материального ущерба вследствие размораживания

- ▶ Не устанавливайте изделие в помещениях, подверженных влиянию мороза.

1.3.17 Риск коррозии из-за непригодного воздуха для горения и воздуха в помещении

Аэрозоли, растворители, хлорсодержащие чистящие средства, краски, клеи, соединения аммиака, пыль и т. п. могут вызывать коррозию изделия и системы дымоходов/воздуховодов.

- ▶ Постоянно следите, чтобы подаваемый воздух на горение не был загрязнен фтором, хлором, серой, пылью и т. п.
- ▶ В месте установки не должны храниться химикаты.
- ▶ Подача воздуха на горение не должна осуществляться через старые жидкотопливные камины.
- ▶ Если вы планируете использовать изделие в парикмахерских, покрасочных или столярных мастерских или мойках, выберите отдельное помещение установки, обеспечивающее техническую чистоту подачи воздуха на горение от химических веществ.

1.3.18 Риск материального ущерба из-за аэрозоля и жидкостей для поиска утечек

Аэрозоли и жидкости для поиска утечек засоряют фильтр датчика массового расхода на устройстве Вентури и разрушают тем самым датчик массового расхода.





- ▶ При выполнении ремонтных работ не распыляйте аэрозоли и жидкости для поиска утечек на крышку фильтра устройства Вентури.

1.3.19 Риск материального ущерба на газовой гофрированной трубе

Газовая гофрированная труба может быть повреждена из-за воздействия весовой нагрузки.

- ▶ Не вешайте компактный термомодуль на гибкую газовую гофрированную трубу, например, при выполнении технического обслуживания.

1.4 Предписания (директивы, законы, стандарты)

При выборе места установки, проектировании, монтаже, эксплуатации, проведении инспекции, технического обслуживания и ремонта прибора следует соблюдать государственные и местные нормы и правила, а также дополнительные распоряжения, предписания и т.п. соответствующих ведомств касательно газоснабжения, дымоотведения, водоснабжения, канализации, электроснабжения, пожарной безопасности и т.д. – в зависимости от типа прибора.

1.5 Правила хранения и транспортировки

Аппараты Vaillant должны транспортироваться и храниться в оригинальной упаковке в соответствии с правилами, нанесёнными на упаковку с помощью международных стандартизованных пиктограмм.

Температура окружающего воздуха при транспортировке и хранении должна составлять от -40 до +40 °С.

Так как все аппараты проходят 100-процентный контроль функционирования, нормальным явлением считается небольшое количество воды в аппарате, которое, при соблюдении правил транспортировки и хранения, не приведёт к повреждениям узлов аппарата.



2 Указания по документации

2 Указания по документации

2.1 Соблюдение совместно действующей документации

- ▶ Обязательно соблюдайте инструкции, содержащиеся во всех руководствах по эксплуатации и монтажу, прилагаемых к компонентам системы.

2.2 Хранение документации

- ▶ Передайте настоящее руководство и всю совместно действующую документацию стороне, эксплуатирующей систему.

2.3 Действительность руководства

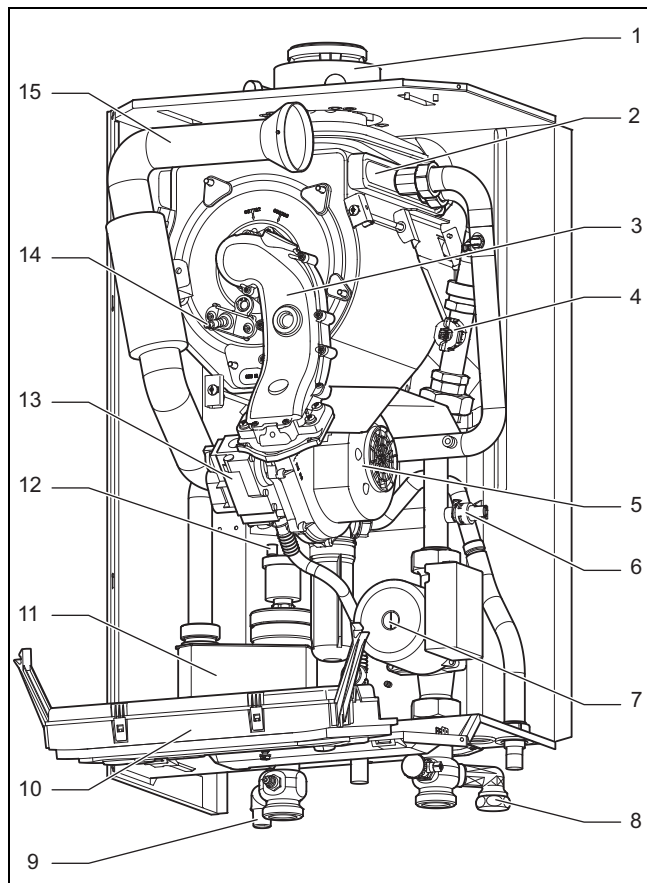
Действие настоящего руководства распространяется исключительно на:

Изделие - артикульный номер

VU OE 466/4-5 ecoTEC plus	0010015694
---------------------------	------------

3 Описание изделия

3.1 Функциональные элементы



- | | |
|--|--------------------------------------|
| 1 Подключение системы воздухо-
дов/дымоходов | 4 Датчик объемного
расхода |
| 2 Встроенный конденса-
ционный теплообмен-
ник | 5 Вентилятор |
| 3 Компактный термомо-
дуль | 6 Датчик давления воды |
| | 7 Насос |
| | 8 Патрубок расшири-
тельного бака |

- | | |
|---|---|
| 9 Патрубок для предо-
хранительного кла-
пана | 12 Быстродействующий
воздухоотводчик |
| 10 Блок электроники | 13 Газовая арматура |
| 11 Система отделения
воздуха | 14 Электрод розжига |
| | 15 Воздухозаборная
труба |

3.2 Данные на маркировочной табличке

Маркировочная табличка устанавливается на заводе-изготовителе на нижнюю сторону изделия.

Данные на марки- ровочной табличке	Значение
Серийный номер	для идентификации; цифры с 7 по 16 = артикул изделия
VU...	Газовый настенный котел для отопле- нияVaillant
ecoTEC plus	Обозначение изделия
2H, G20 - 13 мбар (1,3 кПа)	Заводской тип газа и динамическое давление газа
Кат.	Категория прибора
Type	Разрешённые системы подачи воз- духа и дымоудаления
PMS	Допустимое общее избыточное давлe- ние в режиме отопления
PMW	Допустимое общее избыточное давлe- ние в контуре ГВС
T _{макс.}	Макс. температура теплоносителя в подающей линии
ED 92/42	Выполнение действующих требований по КПД на 4*
230 В 50 Гц	Электрическое подключение
Вт	макс. потребляемая электрическая мощность
IP	Тип защиты
ww/jjjj	Дата производства: неделя/год
	Режим отопления
P	Диапазон номинальной тепловой мощности
Q	Диапазон тепловой нагрузки
	→ Глава «Переработка и утилизация»



Указание

Убедитесь в соответствии изделия группе газа, имеющейся на месте установке.

3.3 Серийный номер

Серийный номер указан на маркировочной табличке.

4 Монтаж

4.1 Извлечение изделия из упаковки

1. Извлеките изделие из картонной упаковки.
2. Снимите защитную пленку со всех частей изделия.

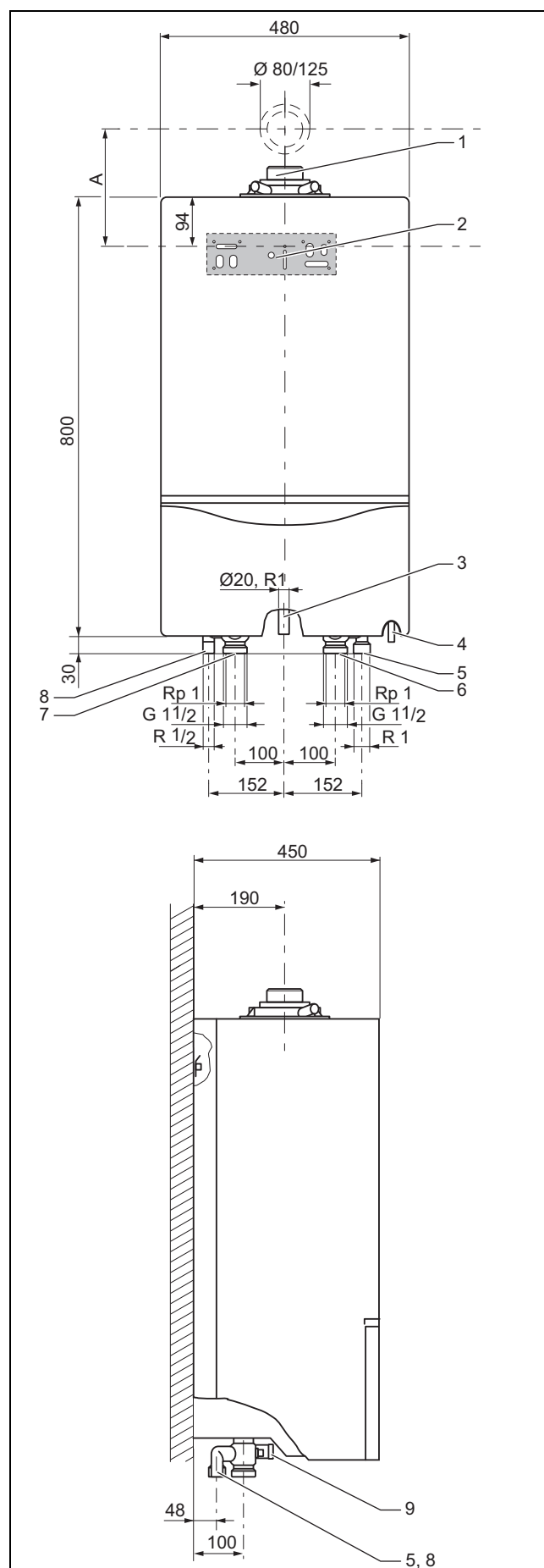
4.2 Проверка комплектности

- ▶ Проверьте комплект поставки на комплектность и отсутствие повреждений.

4.2.1 Комплект поставки

Количество	Название
1	Держатель аппарата
1	Теплогенератор
1	Шланг для слива конденсата
1	Предохранительный клапан
1	Обжимное резьбовое соединение для газа G 1
1	Монтажный шаблон
1	Дополнительный пакет с документацией
1	Пакет с мелкими деталями

4.3 Габариты изделия и присоединительные размеры

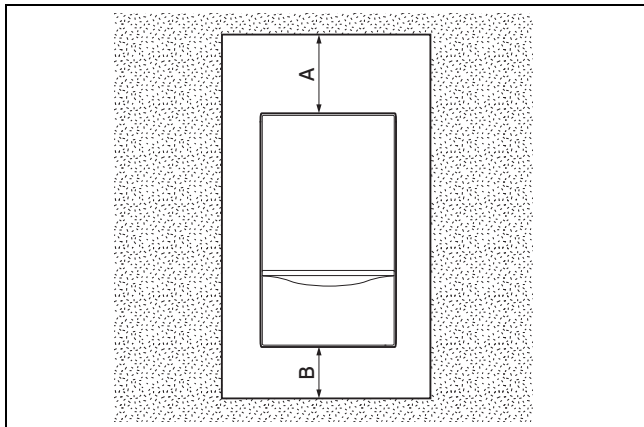


4 Монтаж

- | | | | |
|---|---|---|---|
| 1 | Подключение к системе дымоходов Ø 80/80 мм | 5 | Патрубок расширительного бака |
| 2 | Держатель аппарата | 6 | Патрубок обратной линии отопления |
| 3 | Газовая труба Ø 20 мм, подсоединение газа R1" | 7 | Патрубок подающей линии отопления |
| 4 | Патрубок для слива конденсата | 8 | Патрубок для предохранительного клапана |
| | | 9 | Устройство заполнения и опорожнения |

Возьмите размер А из прилагаемого монтажного шаблона.

4.4 Минимальные расстояния и свободное пространство для монтажа



A 350 мм B 250 мм

- ▶ При использовании принадлежностей учитывайте минимальное расстояние и свободное пространство для монтажа.

4.5 Расстояние к воспламеняющимся деталям

Соблюдение расстояния от изделия к деталям из воспламеняющихся материалов не требуется, так как при номинальной тепловой мощности изделия не возникает температур, которые превышали бы максимальную допустимую температуру 85°C.

4.6 Использование монтажного шаблона

1. Расположите монтажный шаблон на месте монтажа в вертикальном положении.
2. Закрепите шаблон на стене.
3. Отметьте на стене все необходимые для установки места.
4. Снимите монтажный шаблон со стены.
5. Просверлите необходимые отверстия.
6. Сделайте все необходимые проходы.

4.7 Навешивание изделия

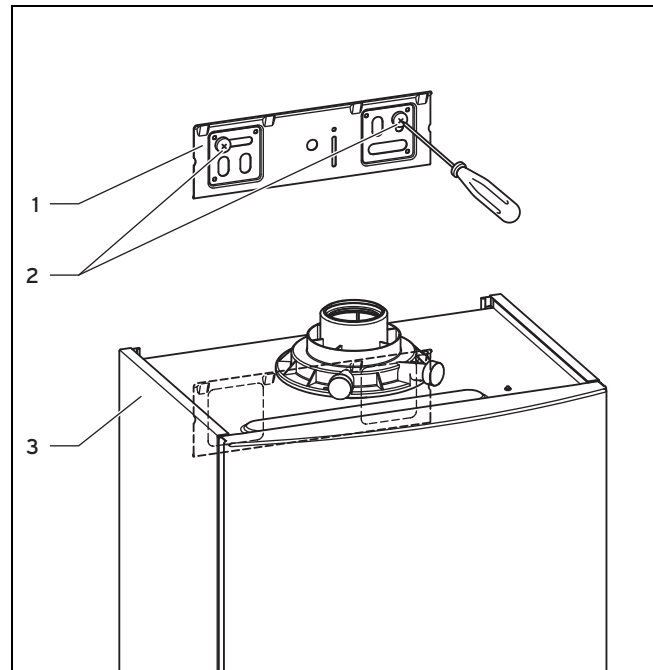


Опасность!

Опасность из-за недостаточного крепления

Используемый крепеж должен соответствовать конструкции стены. В противном случае изделие может отсоединиться от стены и упасть. Возникающее при этом нарушение герметичности подключений может создавать опасность для жизни.

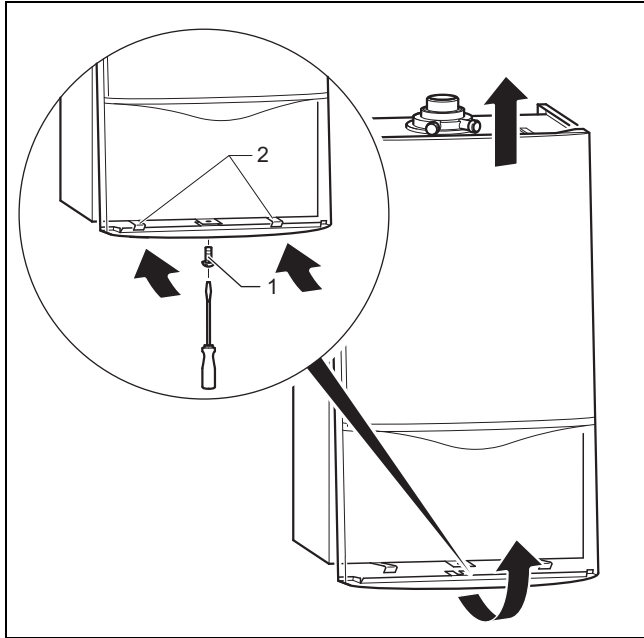
- ▶ Убедитесь в достаточной несущей способности стены для рабочей массы изделия.
- ▶ Используйте крепеж, подходящий для ваших конкретных стен.
- ▶ При необходимости используйте подпорки.



1. Смонтируйте на стене держатель аппарата (1) с помощью дюбелей и винтов (2) из комплекта поставки.
2. Навесьте изделие (3) сверху с помощью подвесной скобы на держатель аппарата.

4.8 Демонтаж и монтаж передней облицовки

4.8.1 Демонтаж передней облицовки



1. Ослабьте винт (1).
2. Нажмите обе крепежные скобы (2), чтобы передняя облицовка освободилась.
3. Потяните переднюю облицовку за нижний край вперед.
4. Поднимите переднюю облицовку вверх и выведите ее из крепления.

4.8.2 Монтаж передней облицовки

1. Поставьте переднюю облицовку на верхние крепления.
2. Нажмите на переднюю облицовку изделия, чтобы обе крепежные скобы (2) зафиксировались на передней облицовке.
3. Зафиксируйте переднюю облицовку, завернув винт (1).

5 Установка



Опасность!

Опасность взрыва или ошпаривания в результате ненадлежащей установки!

Механическое напряжение на соединительных трубопроводах может вызвать нарушение герметичности.

- ▶ Обеспечьте монтаж соединительных трубопроводов без механического напряжения.



Осторожно!

Опасность повреждений из-за засоренных трубопроводов!

Посторонние предметы, такие как отходы от сварки, остатки уплотнений или грязь в водопроводах, могут стать причиной повреждения изделия.

- ▶ Перед установкой тщательно промойте систему отопления.

Уплотнения из резиноподобных материалов могут подвергаться пластической деформации и вызывать потерю давления. Рекомендуется использовать уплотнения из материалов, подобных волокнистому картону.

Ввод прибора в эксплуатацию допускается лишь при наличии гидравлического разделителя достаточных размеров между контуром теплогенератора/отопительным контуром или контуром ГВС.

5.1 Выбор гидравлического разделителя

Гидравлический разделитель развязывает между собой теплогенератор и систему отопления. Это ликвидирует зависимость от остаточного напора теплогенератора. Через гидравлический разделитель в сочетании с насосом системы отопления постоянно обеспечивается минимально необходимое количество циркулирующей воды через теплогенератор.

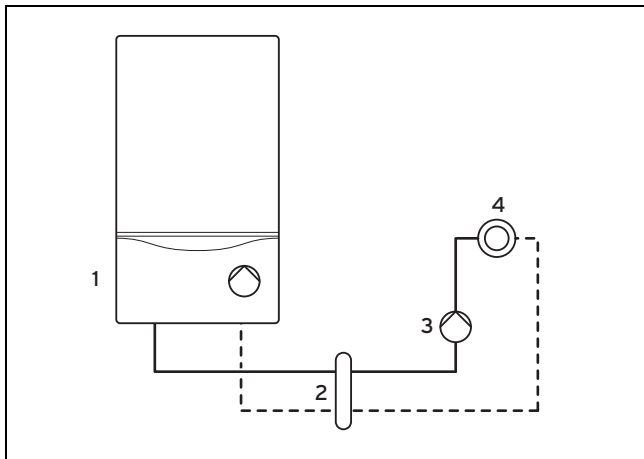
Мощность системы отопления	Перепад температур на входе и выходе системы отопления		
	10 К	15 К	20 К
Отдельный прибор	WH 95	WH 40	WH 40
Двойной каскад	WH 160	WH 95	WH 95
Тройной каскад	WH 280	WH 160	WH 160
Четверной каскад	WH 280	WH 160	WH 160

В частности, на старых системах мы рекомендуем встраивать в обратную линию, подключаемую к гидравлическому разделителю (не к изделию!), грязевой фильтр для систем отопления. Он защищает прибор от загрязнений, поступающих из системы отопления. Следите за правильным выбором размеров, чтобы предотвратить быстрое засорение и дополнительную, большую потерю давления.

Для использования разделителя вам не потребуется никаких электрических принадлежностей. Простые системы можно подключать прямо в распределительной коробке, см. .

5 Установка

5.1.1 Подключение к отопительному контуру с помощью гидравлического разделителя



- | | | | |
|---|------------------------------|---|---|
| 1 | Изделие с внутренним насосом | 3 | Внешний насос системы отопления |
| 2 | Гидравлический разделитель | 4 | Потребитель (например, отопительный контур) |

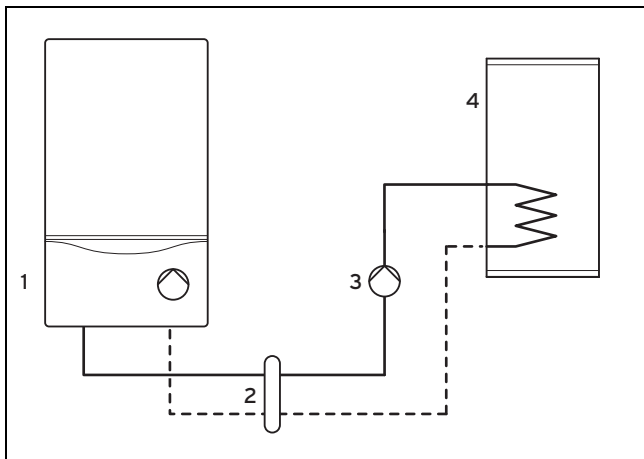
Изделие может напрямую управлять отопительным контуром через гидравлический разделитель.

- ▶ Выберите за гидравлическим разделителем подходящий для системы насос системы отопления.
- ▶ На многоконтурных системах позаботьтесь также о принадлежностях, относящихся к управлению.

Внутренний насос настроен на заводе.

- ▶ Подключите внешний насос системы отопления к серому штекеру ProE X13.
- ▶ Установите пункт диагностики **d.26** на 2.

5.1.2 Приоритетная схема включения накопителя через гидравлический разделитель



- | | | | |
|---|------------------------------|---|--|
| 1 | Изделие с внутренним насосом | 3 | Внешний насос загрузки накопителя |
| 2 | Гидравлический разделитель | 4 | Потребитель (например, контур загрузки накопителя) |

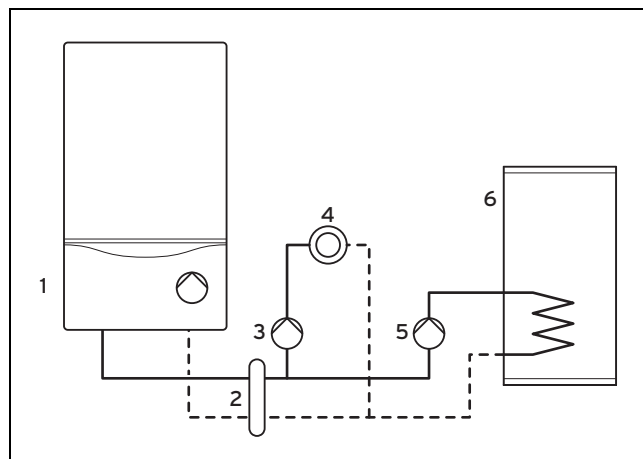
Электроника изделия разработана таким образом, что вы можете подключать контур загрузки накопителя и отопительный контур напрямую без использования принадлежностей. Подключение контура загрузки накопителя за

гидравлическим разделителем позволяет подобрать параметры накопителя с учетом индивидуальных потребностей, а также насос загрузки накопителя.

- ▶ Обратите внимание, что в определенных случаях требуется установка обратных клапанов гравитационного типа или смесительных контуров, чтобы блокировать поперечные потоки к другим контурам или влияние высоких температур контура загрузки накопителя.
- ▶ Подключите насос загрузки накопителя к штекеру ProE X6.

Для ввода насоса загрузки накопителя в эксплуатацию не требуется настройка пункта диагностики. Гнездо на электронной плате зарезервировано для насоса загрузки накопителя.

5.1.3 Приоритетная схема включения накопителя и отопительный контур через гидравлический разделитель



- | | | | |
|---|---------------------------------|---|---|
| 1 | Изделие с внутренним насосом | 4 | Потребитель (например, отопительный контур) |
| 2 | Гидравлический разделитель | 5 | Внешний насос загрузки накопителя |
| 3 | Внешний насос системы отопления | 6 | Водонагреватель |

Электроника изделия разработана таким образом, что вы можете подключать стандартную систему (1 отопительный контур и 1 контур загрузки накопителя) без использования специальных принадлежностей. Если требуется использование нескольких контуров, то в этом случае понадобятся специальные принадлежности и регуляторы. Остаточного напора изделия будет хватать до разделителя. Подключение контура загрузки накопителя за гидравлическим разделителем вы можете выполнить в соответствии с индивидуальными потребностями (параметры накопителя, параметры насоса загрузки накопителя и т. д.).

- ▶ Обратите внимание, что в определенных случаях требуется установка обратных клапанов гравитационного типа или смесительных контуров, чтобы блокировать поперечные потоки к другим контурам или влияние высоких температур контура загрузки накопителя.

Для ввода насоса загрузки накопителя в эксплуатацию не требуется настройка пункта диагностики. Гнездо на электронной плате зарезервировано для насоса загрузки накопителя.

Внутренний насос настроен на заводе.

- ▶ Подключите насос загрузки накопителя к штекеру ProE X6.
- ▶ Подключите внешний насос системы отопления к серому штекеру ProE X13.
- ▶ Установите пункт диагностики **d.26** на 2.

5.2 Подключение газа

5.2.1 Важные указания по эксплуатации на пропане

Изделие в состоянии при поставке предварительно настроено на эксплуатацию с природным газом. Для эксплуатации с пропаном вам будет нужно перенастроить изделие на пропан. Для этого вам потребуется набор для перенастройки.

5.2.1.1 Монтаж ниже уровня поверхности земли



Опасность!

Опасность для жизни из-за негерметичности при установке ниже уровня земли!

Если изделие устанавливается ниже уровня земли, то при нарушении герметичности внизу будет скапливаться пропан. В этом случае возникает опасность взрыва.

- ▶ Проследите, чтобы пропан ни в коем случае не улетучивался из-за изделия и газопровода. Установите, к примеру, внешний электромагнитный клапан.

- ▶ При установке изделия в подвальных помещениях необходимо соблюдать требования национального законодательства и директив.

5.2.1.2 Удаление воздуха из газгольдера

При недостаточном удалении воздуха из газгольдера могут возникнуть проблемы с розжигом.

- ▶ Перед монтажом прибора убедитесь в том, что из газгольдера удален воздух.
- ▶ При необходимости обратитесь к поставщику сжиженного газа.

5.2.1.3 Использование нужного сорта сжиженного газа

Неподходящий сорт сжиженного газа может привести к аварийным отключениям прибора. Возможно появление шумов при розжиге и сгорании газа в приборе.

- ▶ Используйте исключительно сорт газа, указанный на маркировочной табличке.

5.2.2 Выполнение подключения газа



Осторожно!

Риск материального ущерба в результате проверки герметичности газового тракта!

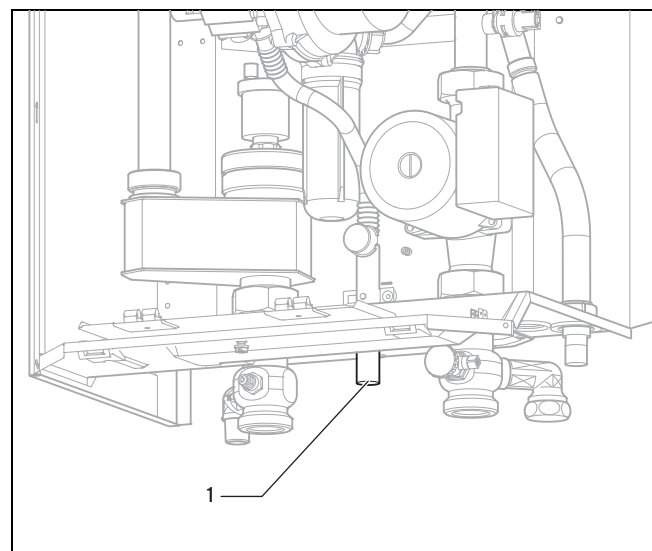
Проверки герметичности газового тракта при испытательном давлении >11 кПа (110 мбар) могут привести к повреждению газовой арматуры.

- ▶ Если при проверке герметичности газового тракта под давлением оказываются также газопроводы и газовая арматура в изделии, то используйте макс. испытательное давление 11 кПа (110 мбар).
- ▶ Если Вы не можете ограничить испытательное давление величиной 11 кПа (110 мбар), то перед проверкой герметичности газового тракта закройте один из газовых кранов, установленных перед изделием.
- ▶ Если при проверке герметичности газового тракта был закрыт один из установленных перед прибором газовых запорных кранов, то, прежде чем открыть его, сбросьте давление в газопроводе.



Указание

После счётчика газа **НЕ** уменьшайте диаметр газопровода. Сохраняйте диаметр до самого прибора. Выберите подходящий газовый запорный кран. При использовании предохранителя тяги выберите ближайшее большее по размеру поперечное сечение трубы.



- ▶ Выполните монтаж газопровода без механических напряжений в соответствии с общепризнанными технологическими правилами.
- ▶ Удалите загрязнения из газопровода, предварительно продув его.
- ▶ Герметично присоедините газовую трубу (1) с предварительно смонтированным газовым запорным краном.

5 Установка

ном. Используйте для этого прилагаемое обжимное резьбовое соединение G 1.

- ▶ Перед вводом в эксплуатацию удалите воздух из газопровода.
- ▶ Проверьте подсоединение газа на герметичность.

5.3 Монтаж гидравлики



Осторожно!

Вероятность материального ущерба в результате коррозии!

Не обладающие диффузионной плотностью пластмассовые трубы системы отопления являются причиной попадания воздуха в греющую воду и коррозионного повреждения в контурах теплогенератора и изделия.

- ▶ При использовании в системе отопления не обладающих диффузионной плотностью пластмассовых труб выполните разделение системы, установив между изделием и системой отопления внешний теплообменник.



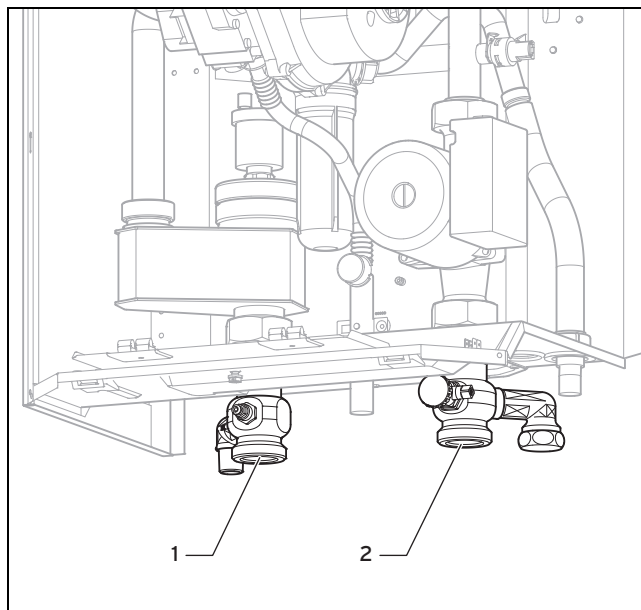
Осторожно!

Вероятность материального ущерба в результате теплопередачи при выполнении пайки!

В результате теплопередачи при выполнении пайки возможно повреждение уплотнений в сервисных кранах.

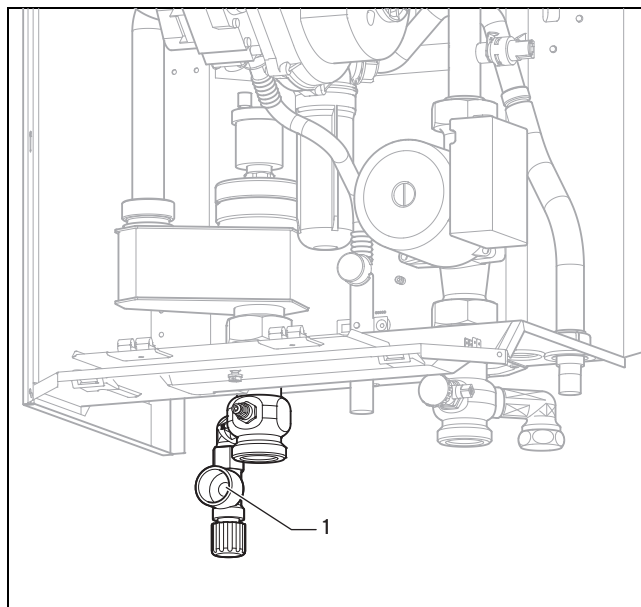
- ▶ Не выполняйте пайку на присоединительных элементах, если присоединительные элементы привинчены к сервисным кранам.
- ▶ Если в системе отопления вы используете пластмассовые трубы, тогда на месте установки вам нужно выполнить монтаж подходящего ограничительного термостата на подающей линии системы отопления. Ограничительный термостат требуется для того, чтобы в случае возникновения неисправности обеспечить защиту от повреждений, вызванных температурой.
- ▶ Установите на месте установки расширительный бак в обратной линии системы отопления как можно ближе к изделию.

5.3.1 Подключение подающей линии системы отопления и обратной линии системы отопления



1. Смонтируйте сервисные краны на патрубках подающей линии (1) и обратной линии (2).
2. Выполните соединения системы отопления в соответствии со стандартами.

5.3.2 Монтаж предохранительного клапана



1. Смонтируйте прилагаемый предохранительный клапан.
2. Проложите сливную линию для предохранительного клапана как можно короче и с уклоном.
3. Сливной трубопровод должен заканчиваться так, чтобы при выходе воды или пара не ошпарились люди и не повредились электрические детали.
4. Убедитесь, что конец линии заметен.

5.3.3 Подключение линии отвода конденсата

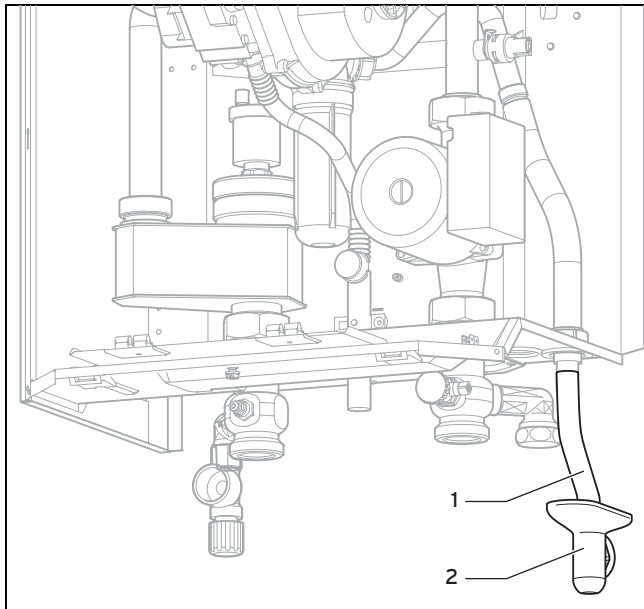


Опасность!

Опасность для жизни в результате утечки отходящих газов!

Сифонную трубку для слива конденсата нельзя соединять со сливным трубопроводом, иначе у внутреннего конденсатного сифона может начаться всасывание вхолостую, и произойти утечка отработанного газа.

- ▶ Не соединяйте линию отвода конденсата герметично с канализационным трубопроводом.



В результате сгорания топлива в изделии образуется конденсат. Линия отвода конденсата (1) отводит конденсат через сливную воронку (2) к присоединительному патрубку канализации.

- ▶ Смонтируйте прилагаемый шланг отвода конденсата (1).



Указание

Если длины прилагаемого шланга не хватает, то для линии отвода конденсата и для канализационного трубопровода используйте исключительно трубы из кислотостойкого материала (например, пластмассовые).

- ▶ Подвесьте линию отвода конденсата над заранее установленной сливной воронкой (2).

5.4 Монтаж системы воздухопроводов/дымоходов

1. Используемые системы воздухопроводов/дымоходов указаны в прилагаемом руководстве по монтажу системы воздухопроводов/дымоходов.



Опасность!

Возможные травмы и материальный ущерб в результате использования систем дымоходов/воздуховодов без соответствующего допуска!

Отопительные приборы Vaillant прошли сертификацию системы совместно с оригинальными системами дымоходов/воздуховодов Vaillant. Применение других принадлежностей может стать причиной травм, материального ущерба и функциональных нарушений. Для монтажа B23P разрешено также использовать принадлежности сторонних производителей (см. технические характеристики в приложении).

- ▶ Используйте только оригинальные системы дымоходов/воздуховодов Vaillant.
- ▶ Если для B23P разрешено использовать принадлежности сторонних производителей, обеспечьте надлежащую укладку, уплотнение и фиксацию от сдвига труб отходящих газов.

2. Выполните монтаж системы дымоходов/воздуховодов в соответствии с руководством по монтажу.

5.4.1 Указания к установке B23

Удаление отходящих газов согласно типу аппарата B23 (газовые настенные отопительные аппараты с забором воздуха из помещения) требует тщательного планирования и перестановки. Во время планирования соблюдайте технические характеристики изделия и руководствуйтесь общепризнанными технологическими правилами.

5.4.2 Указания и информация для установки B23P

Удаление отходящих газов должно соответствовать по меньшей мере классификации T 120 P1 W 1 согласно EN 1443. Максимальная длина трубы должна быть рассчитана из допустимой разницы давления, указанной в технических характеристиках.

Максимальная длина трубы (только прямая труба) соответствует максимально допустимой длине трубы отходящих газов без отводов. Если используются отводы, то в этом случае нужно уменьшить максимальную длину трубы в соответствии с динамическими свойствами потока в отводах. Отводы не должны следовать слишком часто друг за другом, так как при этом возникает очень большая потеря давления.

В особенности если труба отходящих газов устанавливается в холодных помещениях или снаружи здания, то на поверхности внутренней стороны трубы может возникнуть температура замерзания. Если планировка си-

5 Установка

стемы будет выполнена в соответствии с EN 13384-1, то эту проблему нужно предотвратить, если нагрузка отопительного аппарата будет минимальная, а температура отходящих газов будет равна 40 °С. Изделие запрещается подключать к каскадной системе дымоходов, которая используется другими аппаратами.

- ▶ Соблюдайте действующие государственные и местные предписания для удаления отходящих газов в особенности при установке в жилых помещениях. Проинформируйте эксплуатирующую сторону о правильном управлении изделием.

5.5 Электромонтаж



Опасность!

Опасность для жизни в результате поражения электрическим током при неправильном выполнении электрического подключения!

Неправильно выполненное электрическое подключение может нарушить эксплуатационную безопасность изделия и стать причиной травм и материального ущерба.

- ▶ Выполняйте электромонтаж только в том случае, если вы являетесь прошедшим обучение специалистом и обладаете соответствующей квалификацией.
- ▶ Соблюдайте при этом действующие законы, стандарты и директивы.
- ▶ Заземлите изделие.



Опасность!

Опасность для жизни в результате поражения электрическим током!

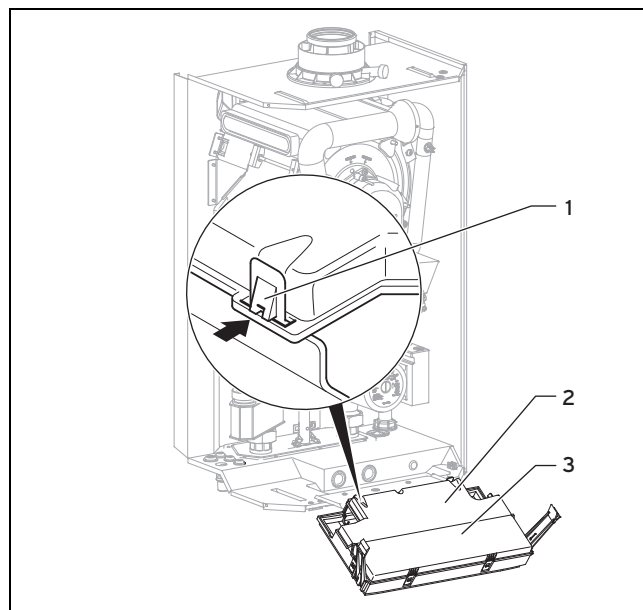
Касание токоведущих соединений может привести к тяжёлым травмам. Это связано с тем, что клеммы подключения к сети L и N постоянно находятся под напряжением даже при выключенном главном выключателе:

- ▶ Отключите подвод электрического тока.
- ▶ Предотвратите повторное включение подвода электрического тока.

5.5.1 Открывание и закрывание блока электроники

5.5.1.1 Открывание блока электроники

1. Демонтируйте переднюю облицовку. (→ страница 11)



2. Откройте блок электроники (3) в направлении на себя.
3. Освободите из креплений четыре зажима (1) слева и справа.
4. Откиньте крышку (2) вверх.

5.5.1.2 Закрывание блока электроники

1. Закройте крышку (2), прижав ее к блоку электроники (3).
2. Убедитесь, что все зажимы (1) защелкнулись в креплениях (вы услышите щелчок).
3. Поверните блок электроники вверх.

5.5.2 Обеспечение электропитание

1. Соблюдайте все применимые предписания и схему электрических соединений в Приложении.
2. Подключите изделие с помощью стационарного подключения и разъединительного устройства с расстоянием контактов не менее 3 мм (например, предохранителями или силовым выключателем, см. .
3. В качестве сетевого кабеля, проходящего через кабельный ввод в изделие, используйте гибкий провод.
4. Выполните электромонтаж. (→ страница 16)
5. Прикрутите поставляемый в комплекте штекер ProE на подходящий, соответствующий стандарту трехжильный кабель для подключения к электрической сети.
6. Подключите блок электроники. (→ страница 16)
7. Обеспечьте возможность постоянного доступа к подключению к электросети. Оно не должно быть закрыто или загорожено.

5.5.3 Выполнение электромонтажа



Осторожно!

Вероятность материального ущерба в результате ненадлежащей установки!

При подключении сетевого напряжения к несоответствующим штекерным клеммам системы ProE возможно разрушение блока электроники.

- ▶ Не подключайте сетевое напряжение к клеммам шины данных eBUS (+/-).
- ▶ Присоединяйте кабель подключения к электрической сети только к обозначенным соответствующим образом клеммам!

1. Проведите присоединительную проводку подсоединяемых компонентов через кабельный ввод слева через нижнюю сторону изделия.
2. Используйте кабельные зажимы.
3. При необходимости укоротите присоединительные провода.
4. Во избежание короткого замыкания при непредвиденном освобождении жилы кабеля, снимайте внешнюю оболочку гибких проводов на участке не более 30 мм.
5. Убедитесь, что изоляция внутренних жил при снятии внешней оболочки не повреждена.
6. Снимайте изоляцию внутренних жил ровно настолько, чтобы обеспечить хорошее и надежное соединение.
7. Во избежание короткого замыкания, вызванного незакрепленными проводами, наденьте на освобожденные от изоляции концы жил кембрики.
8. Навинтите соответствующий штекер ProE на присоединительный провод.
9. Убедитесь, что все жилы механически прочно вставлены в штекерные клеммы штекера ProE. При необходимости устраните несоответствие.
10. Вставьте штекер ProE в соответствующее гнездо электронной платы.

5.5.4 Монтаж регулятора

- ▶ При необходимости смонтируйте регулятор.

5.5.5 Подключение регулятора к блоку электроники

1. Откройте блок электроники. (→ страница 16)
2. Выполните электромонтаж. (→ страница 16)
3. Если комнатный / часовой термостат не подключается, то перемкните клеммы 3 и 4, если нет перемычки.
4. Если к клеммам 3 и 4 подключается комнатный / часовой термостат, то удалите перемычку.
5. В случае подключения погодозависимого регулятора или комнатного термостата (клеммы непрерывного регулирования 7, 8, 9) оставьте перемычку между клеммами 3 и 4.
6. При подключении ограничительного термостата максимальной температуры (накладного термостата) для теплого пола удалите перемычку из синего разъема ProE (накладной термостат) и подключите вместо неё ограничительный термостат.
7. Подключите блок электроники. (→ страница 16)
8. Для перевода многоконтурного регулятора в режим работы 1 (непрерывная работа насоса) переключите **d.18** Режим работы насоса (→ страница 23) с 3 (повторно-кратковременное включение насоса) на 1.

5.5.6 Подключение датчика разделителя

1. Подключите датчик разделителя на торцевом разъеме X41 к клемме RF или к регулятору. Соблюдайте при этом руководства, поставляемые вместе с датчиком.
2. Вставьте торцевой разъем в гнездо X41 печатной платы.
3. Активируйте с помощью регулятора функцию разделителя.

5.5.7 Подключение насоса загрузки накопителя

- ▶ Подключите внешний, устанавливаемый заказчиком насос загрузки накопителя к розовому штекеру ProE X6.

5.5.8 Подключение дополнительных компонентов

С помощью встроенного дополнительного реле вы можете управлять дополнительным компонентом, а, используя многофункциональный модуль, - еще двумя другими.

Вы можете выбрать следующие компоненты:

1. Циркуляционный насос
2. Внешний насос
3. Насос загрузки водонагревателя
4. Вытяжной колпак
5. Внешний электромагнитный клапан
6. Внешнее сообщение сбоя
7. неактивен
8. Дистанционное управление eBUS (не активно)
9. Насос защиты от легионелл (не активен)
10. неактивен.

5.5.8.1 Использование дополнительного реле

1. Подключите следующий компонент посредством серого штекера на электронной плате непосредственно к встроенному дополнительному реле.
2. Выполните электромонтаж. (→ страница 16)
3. Для ввода подключенного компонента в эксплуатацию выберите его через **d.26**, см. Вызов кодов диагностики .

5.5.8.2 Использование VR 40 (многофункциональный модуль 2 из 7)

1. Смонтируйте компоненты согласно соответствующему руководству.
2. Выберите для управления реле 1 на многофункциональном модуле **d.27** .
3. Выберите для управления реле 2 на многофункциональном модуле **d.28** .

6 Ввод в эксплуатацию

5.5.9 Управление циркуляционным насосом в зависимости от потребности



Указание

Электроника прибора позволяет включать циркуляционный насос накопителя горячей воды по мере потребности (как, например, в случае с автоматическим освещением лестницы). Включение осуществляется с помощью внешнего выключателя, монтируемого в любом месте квартиры, например, в ванной или на кухне. При нажатии на кнопку включается циркуляционный насос. Через 5 минут насос снова отключается. Можно включать несколько кнопок параллельно. Вне зависимости от внешнего включения циркуляционного насоса остается доступной функция «Включение через программируемое временное окно» посредством регулятора.

Условия: Накопитель горячей воды подключен

- ▶ Выполните электромонтаж. (→ страница 16)
- ▶ Подключите соединительный провод внешнего кнопочного выключателя к клеммам 1 (0) и 6 (FB) торцевого разъема X41, поставляемого вместе с регулятором.
- ▶ Вставьте торцевой разъем в гнездо X41 печатной платы.

6 Ввод в эксплуатацию

6.1 Включение изделия

- ▶ Переведите главный выключатель прибора на 1.
 - ◀ На дисплее появляется основное меню.

6.2 Использование тестовых программ

Активируя различные тестовые программы, вы можете вызывать особые функции изделия.

Индикация	Значение
P. 0	<p>Программа проверки удаления воздуха: В тактовом режиме запускается внутренний насос. Из контуров отопления и ГВС воздух удаляется через быстродействующий воздухоотводчик (колпачок быстродействующего воздухоотводчика должен быть откручен). 1 x []: Запуск удаления воздуха из отопительного контура (индикация на дисплее: HP) 2 x []: Запуск удаления воздуха из контура ГВС (индикация на дисплее: SP) 3 x []: Завершение программы удаления воздуха</p> <p>Указание На каждый контур программа удаления воздуха выполняется в течение 6,5 минут, после чего завершается.</p>
P. 1	<p>Тестовая программа Максимальная нагрузка: После успешного розжига изделие эксплуатируется с максимальной тепловой нагрузкой.</p>

Индикация	Значение
P. 2	<p>Тестовая программа Минимальная нагрузка: После успешного розжига изделие эксплуатируется с минимальной тепловой нагрузкой.</p>
P. 5	<p>Программа тестирования предохранительного ограничителя температуры (STB): При максимальной мощности горелка включается, а регулятор температуры выключается, чтобы прибор работал на отопление в обход выключения регулятором до достижения температуры выключения предохранительного ограничителя температуры, равной 97 °C.</p>
P. 6	<p>Программа тестирования приоритетного переключающего клапана (VUV) - среднее положение: (не активно)</p>

Вы можете выполнить запуск тестовых программ с P.0 по P.6, для этого вам нужно:

- включить главный выключатель и одновременно нажать [] и удерживать в течение 5 секунд или
- одновременно нажать [] и [], затем отпустить [] и нажать [] и удерживать в течение 5 секунд

На дисплее появится индикация P. 0.

- ▶ Нажмите [], чтобы листать перечень тестовых программ вверх.
- ▶ Нажмите [] для запуска тестовой программы.
- ▶ Нажмите одновременно [] и [], чтобы завершить тестовые программы. Тестовые программы также могут быть завершены, если в течение 15 минут вы не будете нажимать ни каких кнопок.

6.3 Подготовка греющей воды



Осторожно!

Вероятность материального ущерба в результате добавления в греющую воду антифриза или средств для защиты от коррозии!

Антифриз и средства для защиты от коррозии могут причинить изменения уплотнений, вызвать появление шумов при работе в режиме отопления и, возможно, причинить дальнейший косвенный ущерб.

- ▶ Не используйте антифриз и средства для защиты от коррозии.

- ▶ Если указанные в ниже следующей таблице предельные значения не соответствуют, то необходимо подготовить греющую воду.

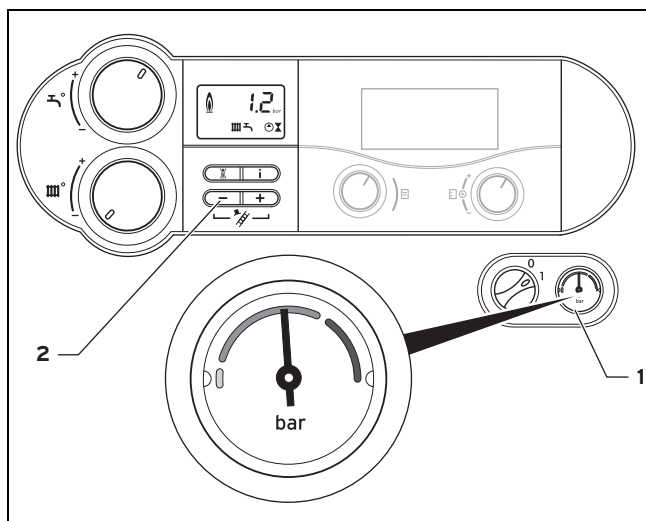
Суммарная теплопроизводительность	Общая жесткость при минимальной поверхности нагрева котла ²⁾					
	20 л/кВт		>20 л/кВт < 50 л/кВт		>50 л/кВт	
кВт	°Ж	моль/м ³	°Ж	моль/м ³	°Ж	моль/м ³
< 50	< 6 ¹⁾	< 3 ¹⁾	4	2	0,04	0,02

Суммарная теплопроизводительность	Общая жесткость при минимальной поверхности нагрева котла ²⁾					
	20 л/кВт		>20 л/кВт < 50 л/кВт		>50 л/кВт	
кВт	°Ж	моль/м ³	°Ж	моль/м ³	°Ж	моль/м ³
от > 50 до ≤ 200	4	2	3	1,5	0,04	0,02

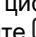
1) в системах с проточными водонагревателями и для систем с электрическими нагревательными элементами
2) от особого объема системы (литры номинальный объем/теплопроизводительность; на многокотельных установках нужно настроить минимальную единичную теплопроизводительность).

Эти данные действительны только максимум для 3-кратного объема системы для заправочной и подпиточной воды. Если 3-кратный объем системы будет превышен, то с водой нужно будет поступить также, как это описано для случая превышения указанных предельных значений, то есть согласно инструкций VDI (снижение жесткости воды, удаление солей, стабилизация жесткости воды или выпадение в шлам).

6.4 Считывание давления наполнения



Изделие оснащено аналоговым манометром (1), а также цифровой индикацией давления.

- Для считывания цифрового значения давления наполнения нажмите  (2).

Если система отопления наполнена, для обеспечения безупречной эксплуатации стрелка манометра при холодной системе отопления должна находиться в верхней половине серой зоны. Это соответствует давлению наполнения между 0,1 МПа и 0,2 МПа (от 1,0 бар до 2,0 бар).

Если система отопления располагается на нескольких этажах, могут потребоваться более высокие значения давления наполнения, позволяющие избежать попадания воздуха в систему отопления.

6.5 Защита от недостаточного давления воды

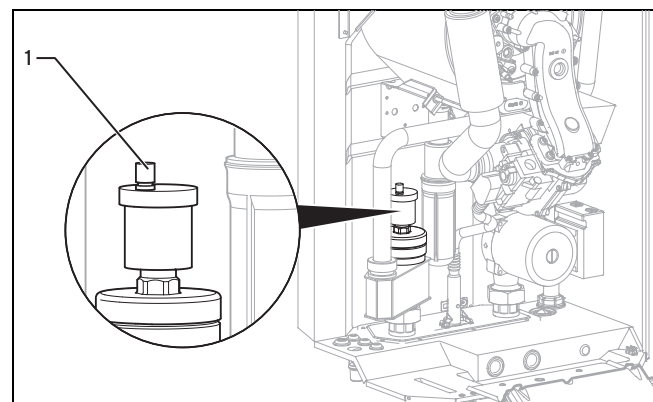
Во избежание повреждений системы отопления из-за недостаточного давления наполнения изделие оснащено датчиком давления воды. При показаниях давления наполнения меньше 0,06 МПа (0,6 бар) изделие сообщит о недостаточном давлении посредством мигающего на дисплее значения давления. Если значение давления наполнения будет меньше 0,03 МПа (0,3 бар), изделие выключится. На дисплее отображается **F.22**.

- Для повторного ввода в эксплуатацию долейте греющую воду.

До достижения давления 0,11 МПа (1,1 бар) или выше на дисплее мигающими символами отображается значение давления.

- Если потеря давления происходит часто, найдите и устраните причину.

6.6 Наполнение и удаление воздуха из системы отопления



1. Перед наполнением системы отопления тщательно промойте ее.
2. Открутите колпачок быстродействующего воздухоотводчика (1) на один-два оборота и оставьте в таком положении, так как даже во время длительной работы воздух автоматически удаляется из изделия через быстродействующий воздухоотводчик.
3. Соблюдайте инструкции по теме Подготовка греющей воды.
4. Соедините кран заполнения и опорожнения системы отопления согласно стандарту с линией горячего водоснабжения.
5. Откройте линию горячего водоснабжения.
6. Откройте все термостатические вентили радиаторов.
7. Убедитесь, что оба сервисных крана на изделии открыты.
8. Медленно откройте кран заполнения и опорожнения, чтобы вода пошла в систему отопления.
9. Удаляйте из системы воздух на самом нижнем радиаторе, до тех пор, пока из вентиля для выпуска воздуха не пойдет вода без пузырьков.
10. Удаляйте воздух из других радиаторов отопления, пока система отопления не наполнится водой полностью.
11. Перекройте все вентили для выпуска воздуха.
12. Следите за повышающимся давлением наполнения системы отопления.

6 Ввод в эксплуатацию

13. Наполняйте систему до тех пор, пока не будет достигнуто требуемое давление наполнения.
14. Перекройте кран заполнения и опорожнения и линию горячего водоснабжения.
15. Проверьте все подключения и всю систему на присутствие негерметичностей.
16. Для удаления воздуха из системы отопления выберите тестовую программу **P.0**.
 - ◁ Изделие не работает, внутренний насос работает повторно-кратковременно и по выбору удаляет воздух из отопительного контура или контура горячей воды. На дисплее отображается давление наполнения системы отопления.
17. Для надлежащего удаления воздуха, убедитесь, что давление наполнения системы отопления не падает ниже минимального давления наполнения.
 - Минимальное давление наполнения системы отопления: 0,08 МПа



Указание

Тестовая программа **P.0** выполняется для каждого контура в течение 6,5 минут. После завершения наполнения давление наполнения системы отопления должно как минимум на 0,02 МПа (0,2 бар) превышать противодействие расширительного бака (ADG) ($P_{\text{система}} \geq P_{\text{ADG}} + 0,02 \text{ МПа (0,2 бар)}$).

18. Если после завершения программы **P.0** в системе отопления находится слишком много воздуха, запустите программу снова.
19. Проверьте герметичность всех подключений.

6.7 Наполнение сифона конденсата

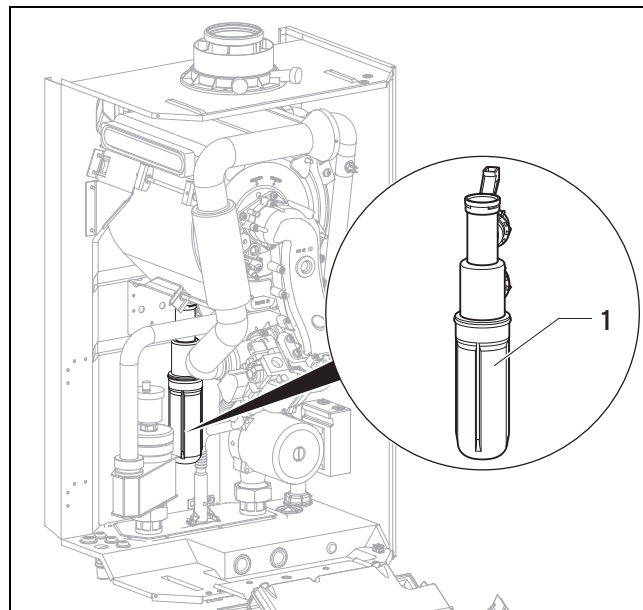


Опасность!

Опасность отравления из-за утечки отходящих газов!

Если сифон для конденсата пустой или недостаточно заполнен, отходящие газы могут выходить в воздух в помещении.

- ▶ Перед вводом изделия в эксплуатацию наполните сифон для конденсата водой.



1. Снимите нижнюю часть сифона (1), повернув нижнюю часть против часовой стрелки.
2. Наполните нижнюю часть сифона на 3/4 водой.
3. Снова закрепите нижнюю часть сифона в правильном положении на сифоне конденсата.

6.8 Настройка газового тракта

6.8.1 Проверка заводской настройки



Осторожно!

Функциональные нарушения или сокращение срока службы изделия в результате неправильной установки группы газа!

Если исполнение изделия не соответствует местной группе газа, это приведет к функциональным нарушениям или необходимости досрочной замены компонентов изделия.

- ▶ Перед вводом изделия в эксплуатацию, сравните данные по группе газа на маркировочной табличке с группой газа, имеющейся на месте установки.

Обеспечиваемое изделием сгорание топлива проверено на заводе-изготовителе. Изделие предварительно настроено на работу с группой газа, указанной на маркировочной табличке. В некоторых регионах из-за особенностей газоснабжения требуется наладка на месте.

Условие: Исполнение изделия не соответствует местному типу газа

Для переключения на другой вид газа вам потребуется комплект переналадки Vaillant, содержащий также необходимую инструкцию.

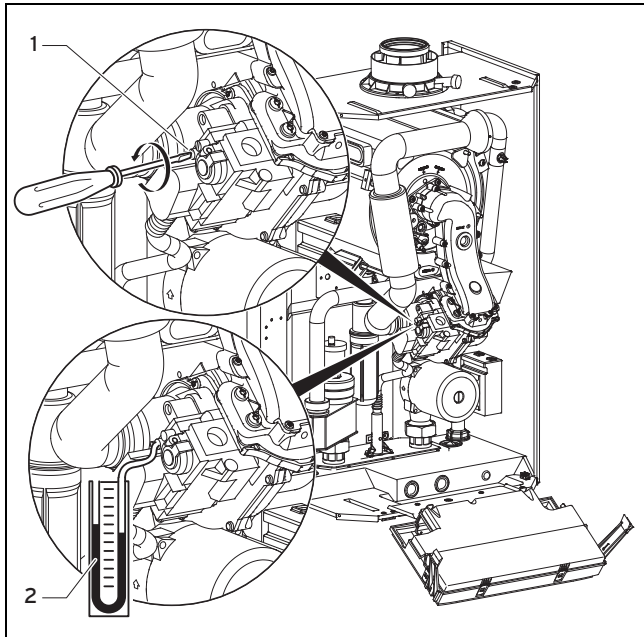
- ▶ Выполните переключение на другой вид газа, как описано в руководстве по переналадке.

Условия: Исполнение изделия соответствует местному типу газа

► Действуйте в соответствии со следующим описанием.

6.8.2 Проверка давления газа на входе (давления газа)

1. Перекройте газовый запорный кран.



2. Ослабьте обозначенный **in** винт измерительного ниппеля (1) на газовой арматуре.
3. Подключите цифровой или U-образный манометр (2).
4. Откройте газовый запорный кран.
5. Введите прибор в эксплуатацию, используя тестовую программу **P.1**.
6. Измерьте давление газа на входе относительно атмосферного давления.
 - Допустимое давление газа на входе при работе на природном газе G20: 1,3 ... 2,0 кПа
 - Допустимое давление газа на входе при работе на сжиженном газе G31: 2,5 ... 3,5 кПа
7. Выведите изделие из эксплуатации.
8. Перекройте газовый запорный кран.
9. Снимите манометр.
10. Затяните винт измерительного штуцера (1).
11. Откройте газовый запорный кран.
12. Проверьте измерительный штуцер на газовую герметичность.

Условия: Давление газа на входе **не** в допустимом диапазоне



Осторожно!

Вероятность материального ущерба и эксплуатационные нарушения из-за неправильного давления газа на входе!

Если давление газа на входе находится за пределами допустимого диапазона, это может вызвать неполадки во время эксплуатации и повреждениям изделия.

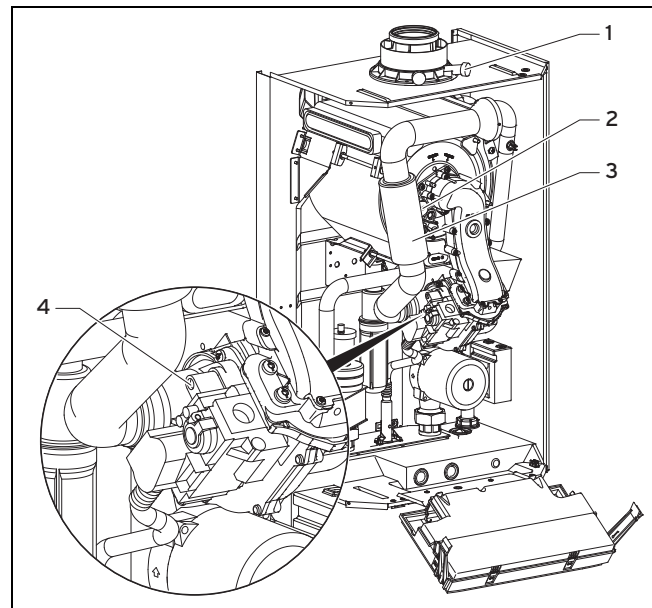
► Не выполняйте на изделии никаких настроек.

► Не вводите изделие в эксплуатацию.

- Если вам не удастся устранить ошибку, обратитесь в предприятие газоснабжения.
- Перекройте газовый запорный кран.

6.8.3 Проверить и при необходимости настроить содержание CO₂ (настройка коэффициента избытка воздуха)

1. Введите прибор в эксплуатацию, используя тестовую программу **P.1**.
2. Выждите не менее 5 минут до достижения рабочей температуры изделия.



3. Измерьте содержание CO₂ на измерительном патрубке отходящих газов (1).
4. Сравните измеренное значение с соответствующим значением в таблице.

Значения настройки	Единица измерения	Природный газ G20	Пропан G31
CO ₂ через 5 минут режима работы с полной нагрузкой с закрытой передней облицовкой	Об.-%	9,0 ± 1,0	10,2 ± 0,5
CO ₂ через 5 минут режима работы с полной нагрузкой со снятой передней облицовкой	Об.-%	8,8 ± 1	10,0 ± 0,5
Настроено для индекса Воббе W ₆	кВт/ч/м ³	12,4	22,5

7 Адаптация к системе отопления

Условия: Требуется настройка содержания CO₂

- ▶ Ослабьте винт (2) и поверните воздухозаборную трубу (3) на 90° вперед. Не снимайте воздухозаборную трубу!
- ▶ Отрегулируйте содержание CO₂ (значение при снятой передней облицовке), поворачивая винт (4).



Указание

Поворот влево: увеличение содержания CO₂

Поворот вправо: снижение содержания CO₂

- ▶ Только для природного газа: выполняйте регулировку только с шагом в 1/8 оборота и ждите после каждой регулировки стабилизацию значения в течение приблизительно 1 минуты.
- ▶ Только для сжиженного газа: выполняйте регулировку только с небольшим шагом (прим. 1/16 оборота) и ждите после каждой регулировки стабилизацию значения в течение приблизительно 1 минуты.
- ▶ По завершении настройки поверните воздухозаборную трубу обратно вверх.
- ▶ Ещё раз проверьте содержание CO₂.
- ▶ При необходимости повторите регулировку.
- ▶ Нажмите кнопку . Выход из режима работы с полной нагрузкой произойдет также в случае, если в течение 15 минут не будет нажата ни одна кнопка.
- ▶ Закрепите воздухозаборную трубу винтом (2).
- ▶ Если настройка в заданном диапазоне регулировки невозможна, ввод изделия в эксплуатацию запрещен.
- ▶ В этом случае обратитесь в сервисную службу.
- ▶ Смонтируйте переднюю облицовку. (→ страница 11)

6.9 Проверка функции и герметичности

Перед тем как передать изделие эксплуатирующей стороне:

- ▶ Проверьте герметичность газопровода, системы дымоходов, системы отопления и трубопроводов горячей воды.
- ▶ Проверьте безупречность установки системы воздуховодов/дымоходов и линий отвода конденсата.
- ▶ Проверьте правильный монтаж передней облицовки.

6.9.1 Проверка режима отопления

1. Убедитесь в наличии запроса теплоты.
2. Нажмите , чтобы активировать индикацию состояния.
 - ◁ Если изделие работает правильно, на дисплее появляется **S. 4**.

6.9.2 Проверка системы приготовления горячей воды

Условия: Накопитель подключен



Опасность!

Опасность для жизни из-за легионелл!

Легионеллы развиваются при температуре ниже 60 °C.

- ▶ Чтобы выполнить действующие предписания по профилактике легионелл, позаботьтесь о том, чтобы эксплуатирующей стороне были известны все меры по защите от легионелл.

- ▶ Убедитесь, что термостат водонагревателя запрашивает нагрев.

1. Нажмите , чтобы активировать индикатор состояния.
 - ◁ Если водонагреватель нагревается правильно, то на дисплее высветится **S.24**.
2. Если вы подключили регулятор, на котором можно настраивать температуру горячей воды, настройте температуру горячей воды на отопительном котле на максимальную возможную температуру.

Условия: Жесткость воды: > 3,57 моль/м³, Отопительный котёл с водонагревателем

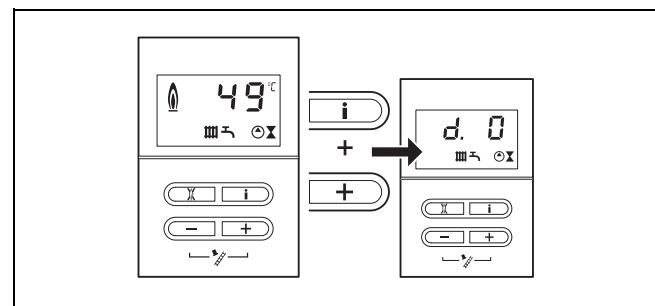
 - Температура воды: ≤ 50 °C
3. На регуляторе настройте расчетную температуру для подключенного накопителя горячей воды.
 - ◁ Отопительный котёл принимает настроенную на регуляторе расчётную температуру (функция автоматической коррекции у более новых регуляторов).

7 Адаптация к системе отопления

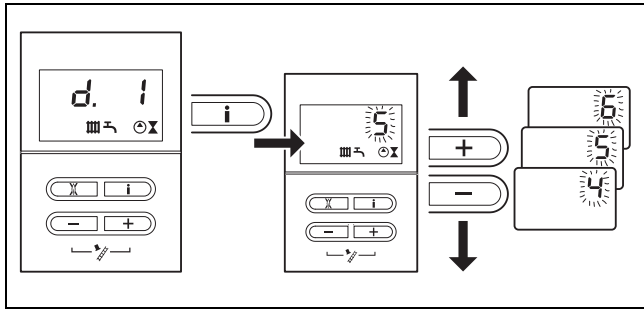
7.1 Вызов кодов диагностики

С помощью параметров, обозначенных в обзоре кодов диагностики как настраиваемые, можно адаптировать изделие к системе отопления и потребностям клиента.

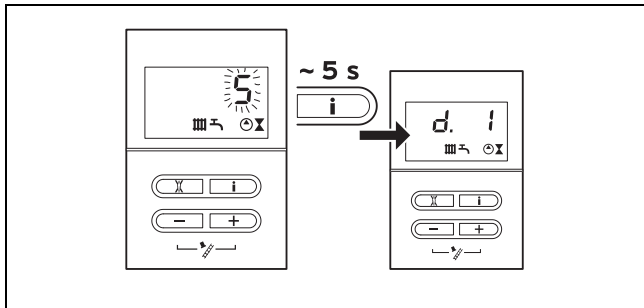
Коды диагностики – обзор (→ страница 32)



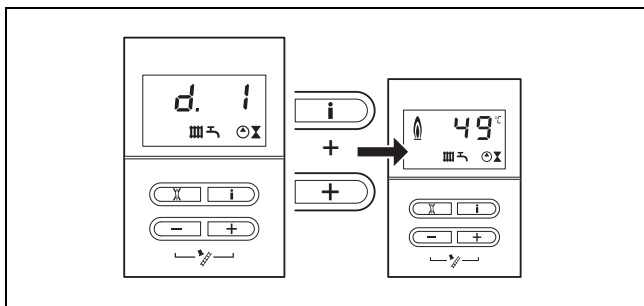
- ▶ Нажмите одновременно и под дисплеем.
 - ◁ На дисплее появится **d. 0** (частичная нагрузка на отопление).



- ▶ Нажмите **i**.
 - ◁ На дисплее появится соответствующая диагностическая информация.
- ▶ Если необходимо, измените значение с помощью **+** или **-** (индикация мигает).



- ▶ Сохраните установленное значение, для этого удерживайте **i** нажатой около 5 секунд, пока индикация не перестанет мигать.



- ▶ Для выхода из режима диагностики одновременно нажмите **i** и **+** либо в течение 4 минут не нажимайте никаких кнопок.
 - ◁ На дисплее появится текущая температура в подающей линии системы отопления.



Указание

При активации уровня специалиста (второй уровень диагностики) становятся видны и доступны все пункты диагностики.

7.2 Вызов уровня специалиста (второй уровень диагностики)

- ▶ На первом уровне диагностики листайте до **d.97**.
- ▶ Измените отображаемое значение на 17 (пароль).
- ▶ Сохраните настройку.

7.3 Настройка частичной нагрузки на отопление

Частичная нагрузка на отопление изделия на заводе настроена на 35 кВт. В пункте меню диагностики **d. 0** можно установить значение, соответствующее мощности прибора в кВт.

7.4 Настройка времени выбега насоса и режима работы насоса

В **d. 1** можно настроить время выбега насоса (заводская настройка 5 минут).

В **d.18** вы можете настроить другой вариант выбега насоса.

Выбег: после завершения запроса отопления насос будет работать по инерции в течение времени, заданного в **d. 1**.

Продолжение работы: насос включается, если поворотная кнопка для регулировки температуры в подающей линии системы отопления не повернута влево до упора и если запрос теплоты активирован посредством внешнего регулятора.

Повторно-кратковременный режим: использовать данный режим работы насоса имеет смысл в том случае, если при очень низком теплотреблении и больших разностях температур между расчетным значением нагрева накопителя и расчетным значением режима отопления требуется отвести остаточное тепло после нагрева накопителя. Благодаря этому, предотвращается недостаточное снабжение жилых помещений. При наличии теплотребления насос, по истечении времени выбега, будет включаться на 5 минут через каждые 25 минут

7.5 Настройка максимальной температуры теплоносителя в подающей линии

В **d.71** можно настраивать максимальную температуру в подающей линии для режима отопления (заводская настройка 75 °C).

7.6 Настройка времени блокировки горелки

Во избежание частого включения и выключения горелки и связанных с этим потерь энергии, после каждого отключения горелки происходит активация электронной блокировки повторного включения на определенное время. Время блокировки горелки можно адаптировать к характеристикам системы отопления. Время блокировки горелки активно только для режима отопления. Работа в режиме ГВС во время блокировки горелки не влияет на схему задержки. В **d. 2** можно настроить максимальное время блокировки горелки (заводская настройка: 20 минут). Эффективное время блокировки горелки в зависимости от заданной температуры теплоносителя в подающей линии и максимальное настраиваемое время блокировки горелки указано в следующей таблице:

8 Осмотр и техобслуживание

Т _{Подача} (расчетная) [°C]	Настроенное максимальное время блокировки горелки [мин]						
	1	5	10	15	20	25	30
30	2,0	4,0	8,5	12,5	16,5	20,5	25,0
35	2,0	4,0	7,5	11,0	15,0	18,5	22,0
40	2,0	3,5	6,5	10,0	13,0	16,5	19,5
45	2,0	3,0	6,0	8,5	11,5	14,0	17,0
50	2,0	3,0	5,0	7,5	9,5	12,0	14,0
55	2,0	2,5	4,5	6,0	8,0	10,0	11,5
60	2,0	2,0	3,5	5,0	6,0	7,5	9,0
65	2,0	1,5	2,5	3,5	4,5	5,5	6,5
70	2,0	1,5	2,0	2,5	2,5	3,0	3,5
75	2,0	1,0	1,0	1,0	1,0	1,0	1,0

Т _{Подача} (расчетная) [°C]	Настроенное максимальное время блокировки горелки [мин]					
	35	40	45	50	55	60
30	29,0	33,0	37,0	41,0	45,0	49,5
35	25,5	29,5	33,0	36,5	40,5	44,0
40	22,5	26,0	29,0	32,0	35,5	38,5
45	19,5	22,5	25,0	27,5	30,5	33,0
50	16,5	18,5	21,0	23,5	25,5	28,0
55	13,5	15,0	17,0	19,0	20,5	22,5
60	10,5	11,5	13,0	14,5	15,5	17,0
65	7,0	8,0	9,0	10,0	11,0	11,5
70	4,0	4,5	5,0	5,5	6,0	6,5
75	1,0	1,0	1,0	1,0	1,0	1,0



Указание

Оставшееся время блокировки горелки после выключения регулятора в режиме отопления можно вызвать в **d.67**.

7.7 Настройка межсервисного интервала

Если вы настраиваете межсервисный интервал, то по истечении заданного количества часов работы горелки на дисплее появится сообщение о техническом обслуживании **SEr**. На дисплее регуляторов eBUS отображается информация **техническое обслуживание**.

- Установите часы работы до следующего технического обслуживания в **d.84**. Ориентировочные значения можно взять из приведенной ниже таблицы.

Потребность в теплоте	Количество человек	Время работы горелки в часах до следующей проверки / обслуживания (в зависимости от типа системы)
5,0 кВт	1 - 2	1050 ч
	2 - 3	1150 ч
10,0 кВт	1 - 2	1500 ч
	2 - 3	1600 ч
15,0 кВт	2 - 3	1800 ч
	3 - 4	1900 ч
20,0 кВт	3 - 4	2600 ч

Потребность в теплоте	Количество человек	Время работы горелки в часах до следующей проверки / обслуживания (в зависимости от типа системы)
20,0 кВт	4 - 5	2700 ч
25,0 кВт	3 - 4	2800 ч
	4 - 6	2900 ч
> 27,0 кВт	3 - 4	3000 ч
	4 - 6	3000 ч

Приведенные значения соответствуют среднему времени эксплуатации один год.

Если вместо числового значения ввести символ „—“, функция **Индикация технического обслуживания** будет неактивной.



Указание

По истечению настроенной наработки межсервисный интервал можно настроить заново.

7.8 Адаптация прибора к длинным трубам отходящих газов

При длине трубы отходящих газов более 10 м (система 80/125) можно повысить обороты вентилятора прибора.

- Повысьте значение в **d.51** на 20.
- ◁ Максимальные обороты вентилятора повысятся на 200 об/мин.

7.9 Передача изделия эксплуатирующей стороне

1. После завершения установки наклейте прилагаемую наклейку 835593 на языке пользователя на переднюю сторону изделия.
2. Объясните эксплуатирующей стороне расположение и принцип работы защитных устройств.
3. Объясните эксплуатирующей стороне порядок обращения с изделием. Ответьте на ее вопросы. В особенности обратите внимание эксплуатирующей стороны на указания по технике безопасности, которые она должна соблюдать.
4. Объясните эксплуатирующей стороне о необходимости технического обслуживания изделия с указанной периодичностью.
5. Передайте эксплуатирующей стороне на хранение все руководства и документацию на изделие.
6. Объясните эксплуатирующей стороне предпринятые меры по обеспечению подачи воздуха на горение и отвода отходящих газов и укажите, что ей запрещено вносить в конструкцию какие-либо изменения.

8 Осмотр и техобслуживание

- Выполните все работы по осмотру и техническому обслуживанию в последовательности, указанной в таблице Обзор работ по осмотру и техническому обслуживанию.

Работы по осмотру и техническому обслуживанию – обзор (→ страница 35)

менника имеют признаки повреждений, то замените изолирующий коврик .

8.1 Соблюдение периодичности осмотра и техобслуживания

Профессиональный, регулярный осмотр и техническое обслуживание (ежегодно), а также - использование исключительно оригинальных запасных частей являются основной предпосылкой бесперебойной работы и длительного срока службы изделия.

Мы рекомендуем вам заключить договор на осмотр или техническое обслуживание.

Осмотр

Осмотр используется для определения фактического состояния изделия и его сравнения с требуемым состоянием. Эти работы выполняются путем измерения, проверки и наблюдения.

Техобслуживание

Техобслуживание необходимо для устранения возможных отклонений фактического состояния от требуемого состояния. Эти работы обычно выполняются обычно путем очистки, настройки, и, при необходимости - замены отдельных компонентов, подлежащих износу.

8.2 Приобретение запасных частей

Оригинальные компоненты изделия также были сертифицированы в рамках проверки соответствия стандартам. Если при выполнении технического обслуживания или ремонта вы не используете совместно сертифицированные оригинальные запасные части фирмы Vaillant, сертификация изделия считается недействительной. Поэтому мы настоятельно рекомендуем монтаж оригинальных запасных частей фирмы Vaillant. Информацию о доступных оригинальных запчастях Vaillant Вы можете получить по указанному с обратной стороны контактному адресу.

- ▶ Если при техническом обслуживании или ремонте вам требуются запасные части, тогда используйте исключительно оригинальные запасные части фирмы Vaillant.

8.3 Демонтаж компактного термомодуля



Опасность!

Опасность для жизни и риск материального ущерба из-за горячих отходящих газов!

Прокладка, изолирующий коврик и самоконтрящиеся гайки на фланце горелки не должны иметь повреждений. В противном случае может произойти утечка горячих газов, которые могут нанести травмы и причинить материальный ущерб.

- ▶ После каждого отсоединения фланца горелки заменяйте прокладку.
- ▶ После каждого отсоединения фланца горелки заменяйте самоконтрящиеся гайки на фланце горелки.
- ▶ Если изолирующий коврик на фланце горелки или на задней стенке теплооб-

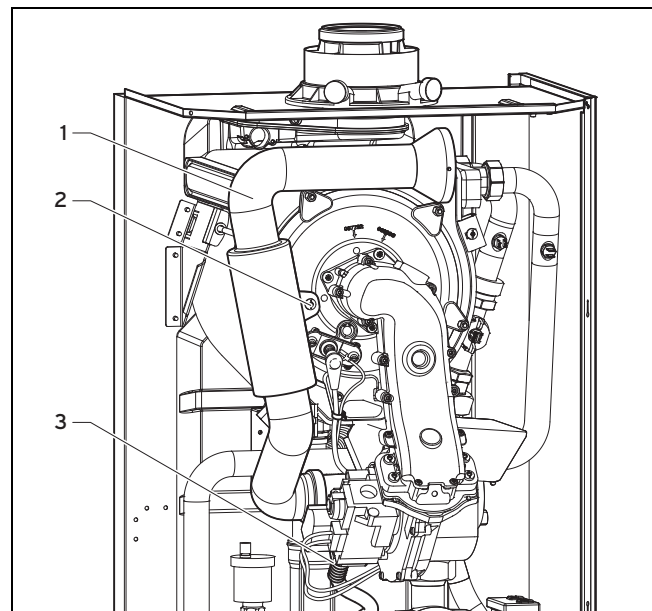


Указание

Термо-компактный модуль состоит из следующих четырех основных компонентов:

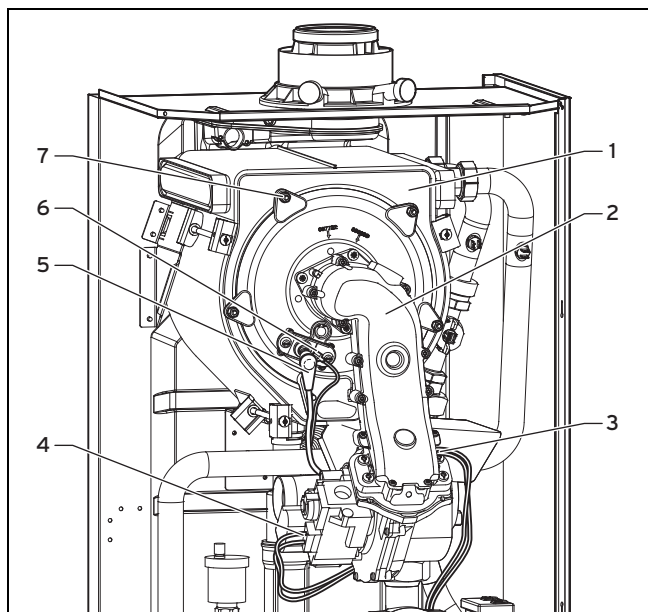
- вентилятор с регулируемой частотой вращения,
- арматура с пропорциональным регулированием газовоздушной смеси,
- подача газа (смесительная труба) к горелке с предварительным смешением,
- горелка с предварительным смешением.

1. Выключите изделие с помощью главного выключателя.
2. Перекройте газовый запорный кран.
3. Демонтируйте переднюю облицовку. (→ страница 11)
4. Откройте блок электроники в направлении на себя.



5. Выверните удерживающий винт (2) и снимите воздушозаборную трубу (1) со всасывающего штуцера.
6. Отсоедините газопровод (3) на газовом клапане. Зафиксируйте газовую гофрированную трубу от проворачивания при откручивании накидной гайки, придерживая трубу на плоскости под ключ.

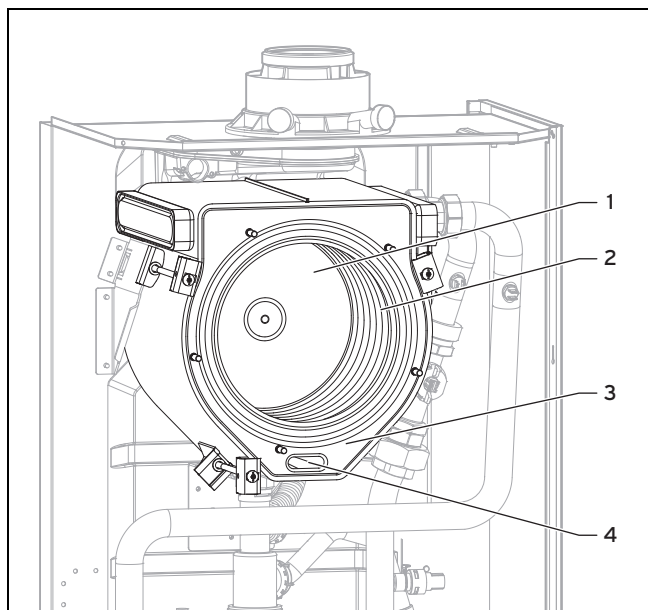
8 Осмотр и техобслуживание



7. Отсоедините штекер провода розжига (5) и провода заземления (6) от электрода розжига.
8. Отсоедините штекеры (3) на моторе вентилятора и кабель (4) на газовой арматуре.
9. Открутите пять гаек (7).
10. Отсоедините весь термо-компактный модуль (2) от теплообменника (1).
11. Проверьте горелку и теплообменник на повреждения и загрязнения.
12. При необходимости очистите или замените детали в соответствии со следующими разделами.
13. Проверьте изолирующий коврик на фланце горелки и на задней стенке теплообменника. Обнаружив признаки повреждений, замените изолирующий коврик.

8.4 Очистка теплообменника

1. Примите меры к защите откинутого вниз блока электроники от брызг воды.



2. Очистите нагревательную спираль (2) теплообменника (3) уксусом (макс. 5% кислоты).

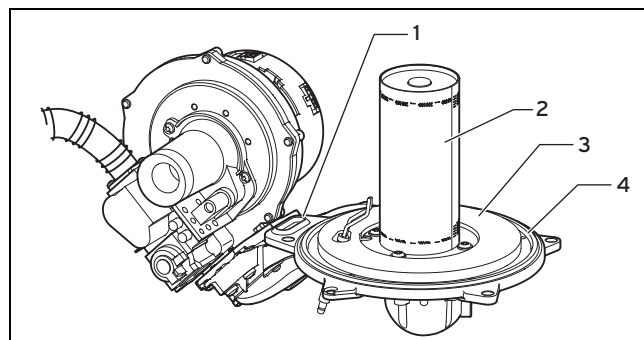
3. Через 20 минут смойте отставшие загрязнения в теплообменнике сильной струей воды или удалите с помощью пластмассовой щетки. Не направляйте струю воды непосредственно на изолирующий коврик (1) на обратной стороне теплообменника. Через отверстие (4) вы можете также очистить камеру сбора конденсата.

◁ Вода вытекает из теплообменника через конденсатный сифон.

8.5 Очистка теплообменника от извести

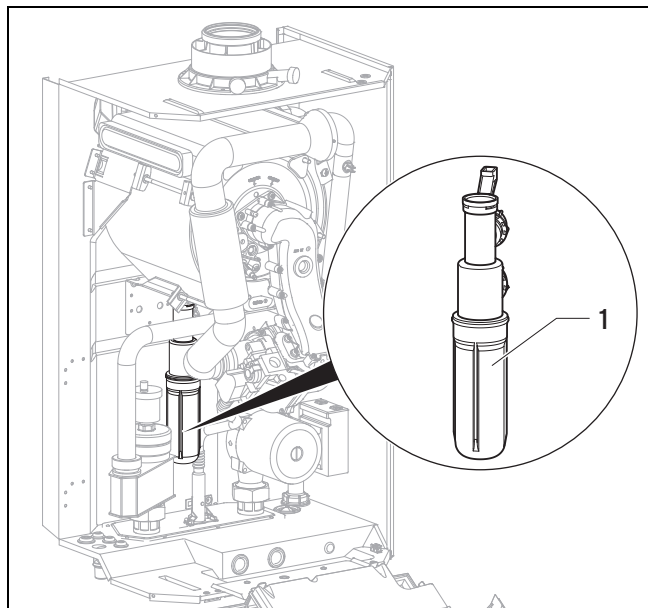
1. Опорожните изделие. (→ страница 28)
2. Снимите быстродействующий воздухоотводчик с воздухоотделителя.
3. Залейте растворитель извести (ET 990098) в изделие через открытое подключение быстродействующего воздухоотводчика.
4. Наполните изделие чистой водой до номинального давления.
5. Переключите насос в режим „продолжение работы“.
6. Нагрейте изделие, нажав кнопку "трубочист".
7. Подождите примерно 30 минут, в течение которых средство для удаления извести будет действовать в режиме "трубочист".
8. Затем тщательно промойте изделие чистой водой.
9. Восстановите исходное состояние насоса.
10. Откройте сервисные краны и при необходимости наполните систему отопления.

8.6 Проверка горелки



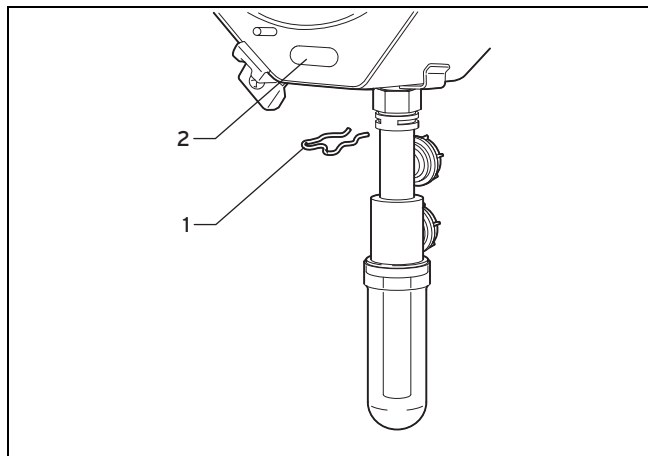
1. Проверьте поверхность горелки (2) на наличие повреждений. При обнаружении повреждений замените горелку.
2. Проверьте изолирующий коврик (3) на фланце горелки и, если необходимо, замените его.
3. Замените уплотнения (1) и (4).

8.7 Очистка сифона конденсата



1. Снимите нижнюю часть сифона (1), повернув нижнюю часть против часовой стрелки.
2. Промойте нижнюю часть сифона водой.
3. Наполните нижнюю часть сифона на 3/4 водой.
4. Снова закрепите нижнюю часть сифона в правильном положении на сифоне конденсата.

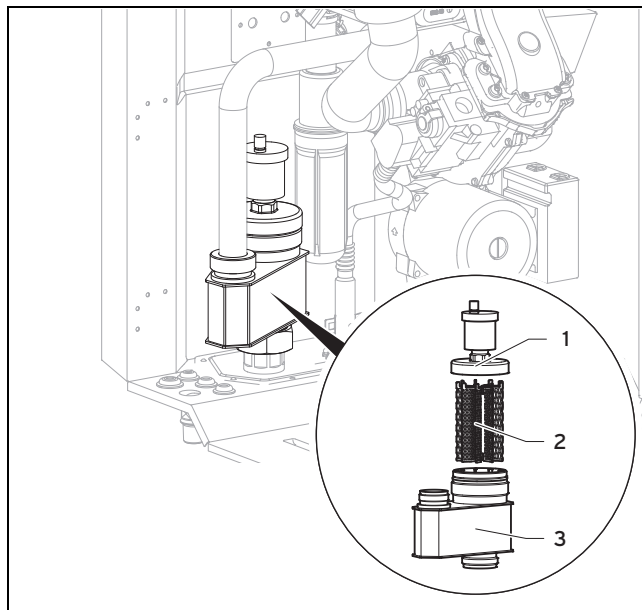
8.8 Чистка канала конденсата



1. Извлеките скобу (1).
2. Снимите сифон конденсата.
3. Промойте канал конденсата через ревизионное отверстие (2).

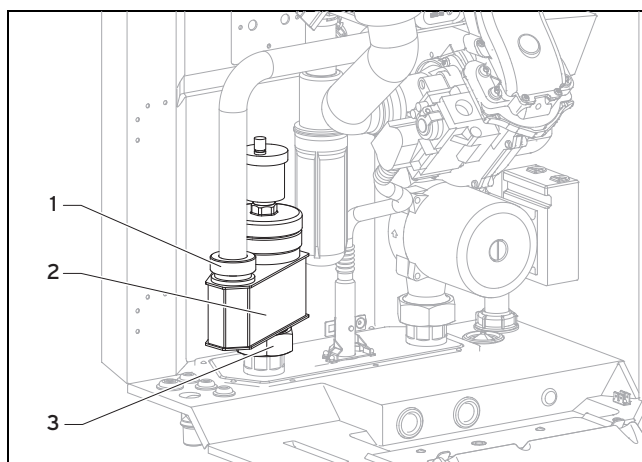
8.9 Чистка системы сепарации воздуха

8.9.1 Чистка или замена фильтра в сепараторе воздуха



1. Открутите латунную крышку (1) стального корпуса (3).
2. Вытяните фильтр (2) вверх.
3. Очистите фильтр горячей водой или замените фильтр.
4. Установите фильтр в сепаратор воздуха.
5. Прикрутите латунную крышку.

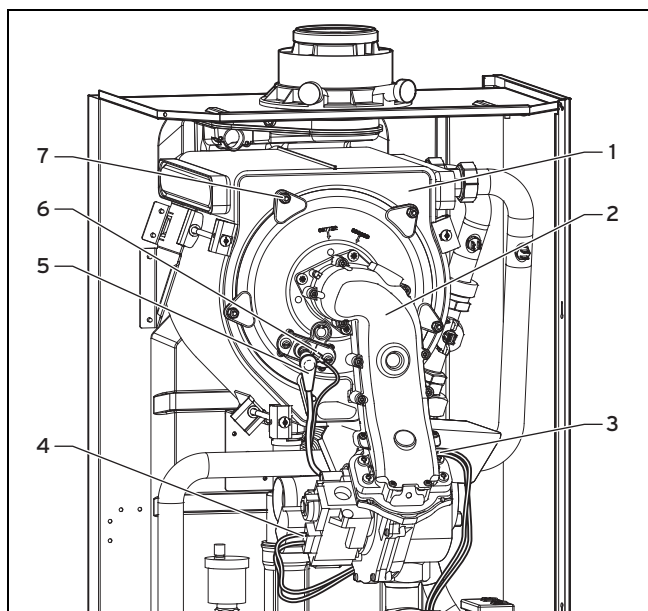
8.9.2 Чистка сепаратора воздуха



1. Открутите гайку (3).
2. Поверните корпус (2) по оси верхнего подключения.
3. Открутите рифленую гайку (1).
4. Сдвиньте корпус вниз и вытащите воздухоотделитель на себя.
5. Снимите фильтр.
6. Очистите сепаратор воздуха и фильтр горячей водой.
7. Замените все уплотнительные кольца.
8. Установите сепаратор воздуха на место.

9 Устранение неполадок

8.10 Установка термо-компактного модуля



1. Наденьте термо-компактный модуль (2) на теплообменник (1).
2. Затягивайте пять новых гаек (7), включая держатель для воздухозаборной трубы, крест-накрест до тех пор, пока фланец горелки не будет равномерно прилегать к упорным поверхностям.
3. Подсоедините провод электрода розжига (5) и провод заземления (6).
4. Подсоедините кабель (3) на моторе вентилятора и кабель (4) на газовой арматуре.
5. Присоедините газопровод с новой прокладкой. При этом предотвратите прокручивание газовой трубы.
6. Откройте газовый запорный кран.
7. Убедитесь в отсутствии негерметичностей.
8. Убедитесь в надлежащей посадке уплотнительного кольца во всасывающей трубе воздуха в седле уплотнения.
9. Снова вставьте всасывающую трубу воздуха во всасывающий патрубок.
10. Закрепите воздухозаборную трубу фиксирующим винтом (2).
11. Проверьте давление газа на входе (давление газа). (→ страница 21)

8.11 Опорожнение изделия

1. Перекройте сервисные краны изделия.
2. Откройте вентили опорожнения на сервисных кранах.
3. Убедитесь, что колпачок быстродействующего воздухоотводчика на воздухоотделителе открыт, чтобы изделие можно было полностью опорожнить.

8.12 Проверка давления на входе внешнего расширительного бака

1. Сбросьте давление в системе отопления.
2. Измерьте давление в расширительном баке на клапане бака.
3. При давлении на входе менее 0,075 МПа (0,75 бар) наполните расширительный бак воздухом с учетом статической высоты системы отопления.
4. Если из вентиля расширительного бака вытекает вода, то расширительный бак необходимо заменить.
5. Наполните систему отопления и удалите из нее воздух. (→ страница 19)

8.13 Завершение работ по осмотру и техническому обслуживанию

После завершения всех работ по техническому обслуживанию:

- ▶ Проверьте давление газа на входе (давление газа). (→ страница 21)
- ▶ Проверьте содержание CO₂ и при необходимости скорректируйте (настройка коэффициента избытка воздуха). (→ страница 21)
- ▶ При необходимости настройте межсервисный интервал (→ страница 24) заново.
- ▶ Проверьте работоспособность и герметичность изделия, см. «Проверка работоспособности и герметичности» (→ страница 22).

9 Устранение неполадок

Обзор кодов ошибок содержится в приложении.

Коды ошибки – обзор (→ страница 37)

9.1 Обращение к сервисному партнеру



Обращаясь к своему сервисному партнеру, по возможности укажите ему следующее

- отображаемый код ошибки (F.xx),
- отображаемое состояние изделия (S.xx).

9.2 Вызов кодов состояния

Обзор кодов состояния вы найдете в приложении.

Коды состояния – обзор (→ страница 36)

- ▶ Чтобы вызвать индикацию кодов состояния, нажмите .
- ◁ На дисплее появится код состояния, например, S. 4, обозначающий „Работа горелки системы отопления“.
- ▶ Чтобы остановить индикацию кодов состояния, нажмите  или не нажимайте ни каких кнопок в течение примерно четырех минут.
- ◁ В зависимости от настройки на дисплее снова появится актуальная температура в подающей линии или актуальное давление воды в системе отопления.

9.3 Считывание кодов ошибки

При возникновении ошибки изделия на дисплее отображается код ошибки **F.xx**.

Коды ошибки имеют приоритет перед всеми остальными видами индикации.

При одновременном возникновении нескольких ошибок дисплей поочередно отображает соответствующие коды ошибок, на две секунды каждый.

- ▶ Устраните ошибку.
- ▶ Чтобы снова ввести изделие в эксплуатацию, нажмите **⏻** (→ руководство по эксплуатации).
- ▶ Если ошибку устранить невозможно, и она снова возникает после многочисленных попыток снятия сбоя, обратитесь в сервисную службу.

9.4 Опрос памяти ошибок

Изделие оснащено памятью ошибок. В ней сохраняется десять последних ошибок в хронологической последовательности.

- ▶ Для отображения последних 10 ошибок, нажмите одновременно **⏻** и **⏪**.
Коды ошибки – обзор (→ страница 37)
- ▶ С помощью **⏪** листайте память ошибок в обратном порядке.
- ▶ Чтобы остановить индикацию памяти ошибок, нажмите **⏻** или не нажимайте ни каких кнопок в течение примерно четырех минут.
 - ◁ В зависимости от настройки на дисплее снова появится актуальная температура в подающей линии или актуальное давление воды в системе отопления.

9.5 Выполнение диагностики

- ▶ С помощью кода диагностики можно менять отдельные параметры или просматривать другую информацию в ходе диагностике.

9.6 Использование тестовых программ

- ▶ Для устранения неполадок можно также использовать тестовые программы (→ страница 18).

9.7 Сброс параметров на заводские настройки

- ▶ Чтобы выполнить одновременный сброс всех параметров на заводские настройки, установите **d.96** на **1**.

9.8 Подготовка к ремонту

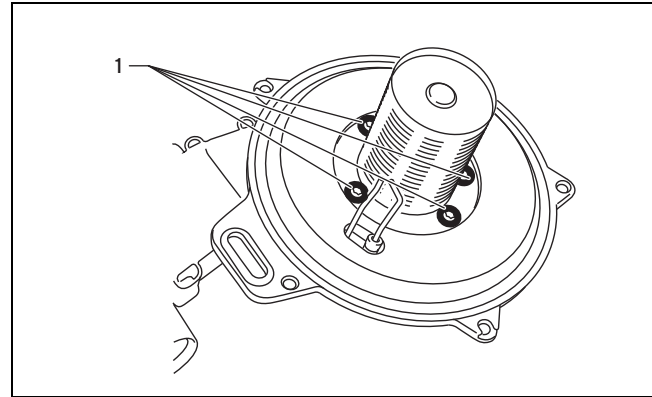
1. Выведите изделие из эксплуатации.
2. Отсоедините изделие от электрической сети.
3. Демонтируйте переднюю облицовку. (→ страница 11)
4. Перекройте газовый запорный кран.
5. Перекройте сервисные краны на подающей линии системы отопления и обратной линии системы отопления.
6. Перекройте сервисный кран на водопроводе холодной воды.
7. Если требуется заменить наполненные водой части изделия, опорожните изделие.
8. Убедитесь, что вода не капает на токопроводящие части (например, блок электроники).

9. Используйте только новые уплотнения.

9.9 Замена неисправных компонентов

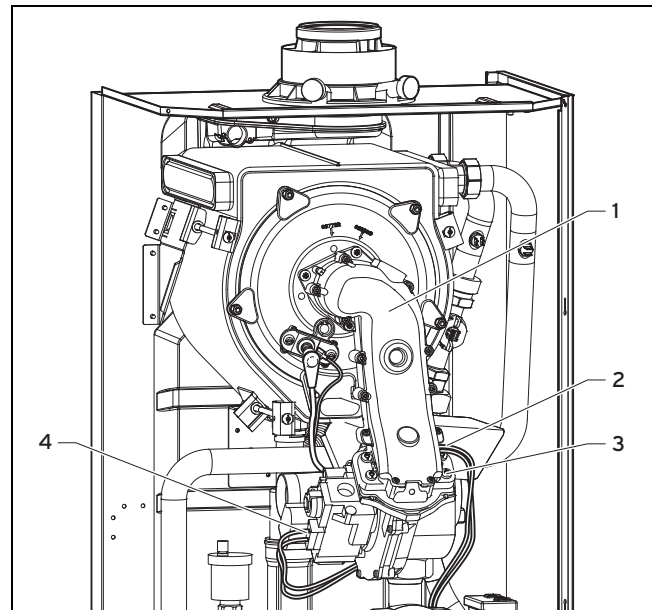
9.9.1 Замена горелки

1. Демонтируйте термо-компактный модуль. (→ страница 25)



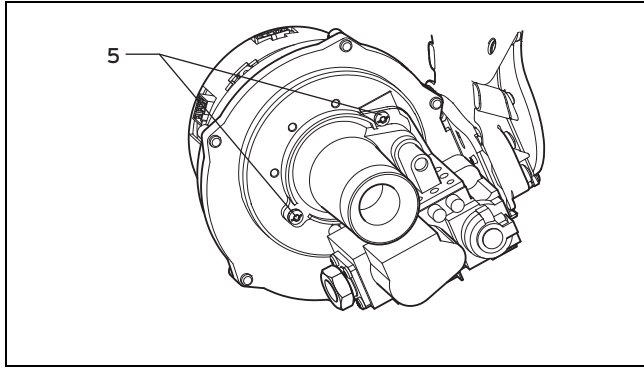
2. Открутите четыре винта **(1)** на горелке.
3. Снимите горелку.
4. Смонтируйте новую горелку с новым уплотнением.
5. Позаботьтесь о том, чтобы выступы в прокладке и горелке располагались над смотровым окошком фланца горелки.
6. Установите термо-компактный модуль. (→ страница 28)

9.9.2 Замена вентилятора или газовой арматуры



1. Снимите воздухозаборную трубу.
2. Отсоедините газопровод на газовой арматуре.
3. Отсоедините штекер **(4)** от газовой арматуры.
4. Отсоедините штекер **(2)** от вентилятора.
5. Открутите четыре винта **(3)** на компактном термомодуле **(1)**.
6. Снимите узел газовая арматура/вентилятор.

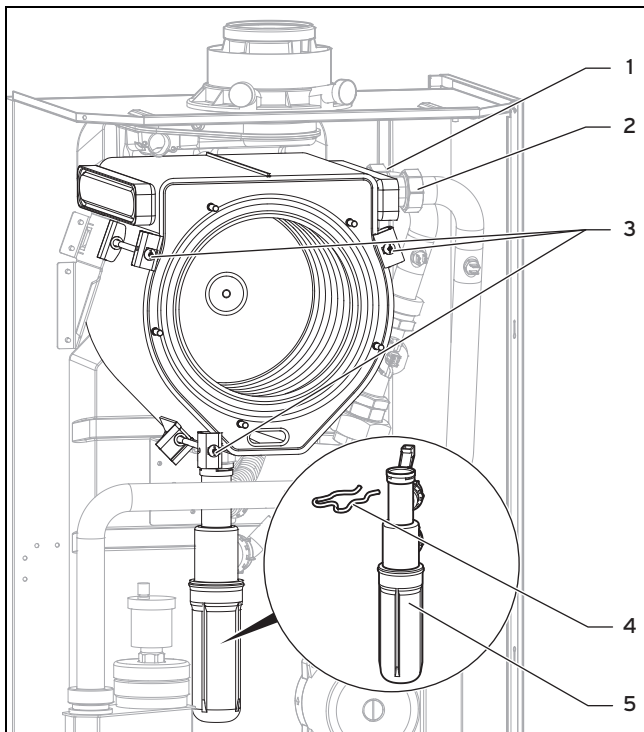
10 Вывод изделия из эксплуатации



7. Ослабьте оба крепежных винта (5) на газовой арматуре.
8. Снимите вентилятор с газовой арматуры.
9. Замените неисправный компонент.
10. Расположите газовую арматуру и вентилятор так, как она была установлена раньше. Используйте новое уплотнение!
11. Прикрутите вентилятор к газовой арматуре.
12. Установите узел газовой арматуры/вентилятор в обратной последовательности.

9.9.3 Замена теплообменника

1. Демонтируйте термо-компактный модуль. (→ страница 25)



2. Извлеките скобу (4) на сифоне конденсата (5).
3. Ослабьте резьбовые соединения на сифоне конденсата.
4. Отсоедините сифон конденсата от теплообменника.
5. Ослабьте подключение подающей линии (2), а также подключение обратной линии (1) на теплообменнике.
6. Ослабьте белую пластиковую гайку между сифоном и теплообменником.
7. Открутите три винта (3) на теплообменнике.
8. Снимите теплообменник.

9. Открутите оба латунных присоединительных элемента (1) и (2) на старом теплообменнике.
10. Прикрутите оба латунных присоединительных элемента на новом теплообменнике. Используйте при этом новые уплотнения.
11. Выполните монтаж нового теплообменника в обратной последовательности и замените уплотнения.
12. Наполните изделие и, если необходимо, систему отопления (→ страница 19) и удалите из них воздух.

9.9.4 Замена печатной платы и/или дисплея



Указание

При замене только одного компонента настроенные параметры принимаются автоматически. Новый компонент при включении изделия принимает настроенные ранее параметры от не замененного компонента.

1. Отключите изделие от электрической сети и примите меры по предотвращению его повторного включения.

Условия: Замена дисплея или электронной платы

- ▶ Замените печатную плату или дисплей в соответствии с прилагаемыми инструкциями по монтажу и установке.

Условия: Одновременная замена электронной платы и дисплея

- ▶ Замените электронную плату и дисплей в соответствии с прилагаемым руководством по монтажу и установке.
 - ◀ При одновременной замене обоих компонентов изделие после включения переходит в режим неисправности и при этом появится сообщение об ошибке **F.70**.
- ▶ На втором уровне диагностики введите в пункте диагностики **d.93** номер типа изделия.
 - 46
- ▶ Подтвердите свою настройку.
 - ◀ Теперь блок электроники настроен на тип изделия, а параметры всех кодов диагностики соответствуют заводским настройкам.
- ▶ Выполните характерные для системы настройки.

9.10 Завершение ремонта

- ▶ Проверьте работоспособность и герметичность изделия, см. «Проверка работоспособности и герметичности» (→ страница 22).

10 Вывод изделия из эксплуатации

- ▶ Выключите изделие.
- ▶ Отсоедините изделие от электрической сети.
- ▶ Перекройте газовый запорный кран.
- ▶ Опорожните изделие. (→ страница 28)

11 Переработка и утилизация

Утилизация упаковки

- ▶ Утилизируйте упаковку надлежащим образом.

Утилизация изделия и принадлежностей

- ▶ Не утилизируйте ни изделие, ни принадлежности вместе с бытовыми отходами.
- ▶ Утилизируйте продукт и все принадлежности надлежащим образом.
- ▶ Соблюдайте все соответствующие предписания.

12 Правила упаковки, транспортировки и хранения

Приборы поставляются в упаковке предприятия-изготовителя.

Приборы транспортируются автомобильным, водным и железнодорожным транспортом в соответствии с правилами перевозки грузов, действующими на конкретном виде транспорта. При транспортировке необходимо предусмотреть надежное закрепление изделий от горизонтальных и вертикальных перемещений.

Неустановленные приборы хранятся в упаковке предприятия-изготовителя. Хранить приборы необходимо в закрытых помещениях с естественной циркуляцией воздуха в стандартных условиях (неагрессивная и беспылевая среда, перепад температуры от $-10\text{ }^{\circ}\text{C}$ до $+37\text{ }^{\circ}\text{C}$, влажность воздуха до 80%, без ударов и вибраций).

13 Срок хранения

- Срок хранения: 2 года

14 Срок службы

При условии соблюдения предписаний относительно транспортировки, хранения, монтажа и эксплуатации, ожидаемый срок службы изделия составляет 10 лет.

15 Дата производства

Дата производства (неделя, год) указаны в серийном номере на маркировочной табличке:

- третий и четвертый знак серийного номера указывают год производства (двухзначный).
- пятый и шестой знак серийного номера указывают неделю производства (от 01 до 52).

16 Сервисная служба

Актуальную информацию по организациям, осуществляющим гарантийное и сервисное обслуживание продукции Vaillant, Вы можете получить по телефону "горячей линии" и по телефону представительства фирмы Vaillant, указанным на обратной стороне обложки инструкции. Смотрите также информацию на Интернет-сайте.

Приложение


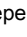
A Коды диагностики – обзор

Код	Параметр	Значения или пояснения	Заводские настройки	Собственные настройки
d. 0	Частичная нагрузка на отопление, настраиваемые значения в кВт	Настраиваемая частичная нагрузка на отопление	около 70% от макс. мощности	
d. 1	Время выбега внутреннего насоса системы отопления	2 ... 60 мин	5 мин	
d. 2	Макс. время блокировки горелки отопления при температуре теплоносителя в подающей линии 20 °C	2 ... 60 мин	20 мин	
d. 4	Измеренное значение температуры в накопителе в °C	Если накопитель горячей воды подключен к датчику		не настраивается
d. 5	Расчетное значение температуры в подающей линии (или расчетное значение температуры в обратной линии) в °C	Текущее заданное значение, макс. значение, настроенное в d.71, ограниченное регулятором eBUS, если он подключен		не настраивается
d. 7	Заданная температура накопителя	(15 °C = защита от замерзания, 40 °C до d.20 (макс. 70 °C))		не настраивается
d. 8	Комнатный термостат к клеммам 3-4	0 = комнатный термостат открыт (нет запроса теплоты) 1 = комнатный термостат закрыт (запрос теплоты)		не настраивается
d. 9	Расчетная температура в подающей линии в °C от внешнего регулятора непрерывного действия к клеммам 7-8-9/eBus	Минимум из внешнего расчётного значения BUS и расчётного значения кл.7		не настраивается
d.10	Состояние внутреннего насоса системы отопления	0 = ВЫКЛ 1 = вкл.		не настраивается
d.11	Состояние дополнительного внешнего насоса системы отопления	0 = ВЫКЛ 1-100 = вкл.		не настраивается
d.12	Состояние насос загрузки водонагревателя	0 = ВЫКЛ 1-100 = вкл.		не настраивается
d.13	Состояние циркуляционного насоса	0 = ВЫКЛ 1-100 = вкл.		не настраивается
d.14	Настройка для насоса системы отопления с регулируемым числом оборотов	0 = авто 1 = 53 2 = 60 3 = 70 4 = 85 5 = 100 в %	0	
d.15	Текущее число оборотов внутреннего насоса системы отопления в %			не настраивается
d.17	Тип управления	0 = регулирование температуры в подающей линии 1 = регулирование температуры в обратной линии	0	
d.18	Режим работы насоса (выбег)	0 = с выбегом 1 = непрерывная работа 2 = зима 3 = повторно-кратковременное включение	3	
d.20	Макс. настраиваемое значение для расчетного значения накопителя	Диапазон регулировки: 40–70 °C	65 °C	

1. У кодов диагностики 80–83 сохраняются 5-значные числа. При выборе, например, кода d.80 отображаются только первые две цифры числа (например, 10). При нажатии на индикация переключается на последние три цифры (например, 947). Количество часов работы отопления в этом примере - 10947 часов. Если еще раз нажать на , то индикация вернется к запрошенному пункту диагностики.

Код	Параметр	Значения или пояснения	Заводские настройки	Собственные настройки
d.22	Внешнее наполнение накопителя, контакты C1-C2	1 = ВКЛ, 0 = ВЫКЛ		
d.23	Летний/зимний режим работы (Отопление выкл./вкл.)	0 = отопление выкл. (летний режим) 1 = отопление вкл.		не настраивается
d.24	не применяется	не применяется		
d.25	Приготовление горячей воды разрешено регулятором eBUS	1 = да, 0 = нет		
d.26	внутреннее реле принадлежностей на X6 (розовый штекер)	1 = циркуляционный насос 2 = второй внешний насос 3 = насос загрузки водонагревателя 4 = клапан отходящих газов/вытяжной колпак 5 = внешний газовый клапан 6 = внешнее сообщение сбоя	2	
d.27	Переключение реле принадлежностей 1 для принадлежностей многофункционального модуля 2 из 7	1 = циркуляционный насос 2 = второй внешний насос 3 = насос загрузки водонагревателя 4 = клапан отходящих газов/вытяжной колпак 5 = внешний газовый клапан 6 = внешнее сообщение сбоя	2	
d.28	Переключение реле принадлежностей 2 для принадлежностей многофункционального модуля 2 из 7	1 = циркуляционный насос 2 = второй внешний насос 3 = насос загрузки водонагревателя 4 = клапан отходящих газов/вытяжной колпак 5 = внешний газовый клапан 6 = внешнее сообщение сбоя	3	
d.30	Управляющий сигнал для газового клапана	0 = выкл; 1 = вкл		не настраивается
d.33	Расчетное значение оборотов вентилятора	в об/мин/10		не настраивается
d.34	Фактическое значение оборотов вентилятора	в об/мин/10		не настраивается
d.35	не применяется	не применяется		
d.40	Температура теплоносителя в подающей линии	Факт. значение в °C		не настраивается
d.41	Температура теплоносителя в обратной линии	Факт. значение в °C		не настраивается
d.44	Оцифрованное напряжение ионизации	Диапазон индикации от 0 до 102 > 80 пламя отсутствует < 40 хорошая форма пламени		не настраивается
d.47	Температура наружного воздуха (с погодозависимым регулятором)	Фактическое значение в °C, если датчик температуры наружного воздуха подключен к X41		не настраивается
d.50	Смещение для минимальных оборотов	в об/мин/10, диапазон регулировки: от 0 до 300	30	
d.51	Смещение для максимальных оборотов	в об/мин/10, диапазон регулировки: от -99 до 0	-45	
d.60	Количество отключений ограничителя температуры	Количество отключений		не настраивается
d.61	Количество неполадок топочного автомата	Количество неудачных розжигов за последнюю попытку		не настраивается
d.64	Среднее время розжига	в секундах		не настраивается
<p>1. У кодов диагностики 80–83 сохраняются 5-значные числа. При выборе, например, кода d.80 отображаются только первые две цифры числа (например, 10). При нажатии на <input type="checkbox"/> индикация переключается на последние три цифры (например, 947). Количество часов работы отопления в этом примере - 10947 часов. Если еще раз нажать на <input type="checkbox"/>, то индикация вернется к запрошенному пункту диагностики.</p>				

Приложение

Код	Параметр	Значения или пояснения	Заводские настройки	Собственные настройки
d.65	Максимальное время розжига	в секундах		не настраивается
d.67	Остаток времени блокировки горелки	в минутах		не настраивается
d.68	Неудачные розжиги за 1-ю попытку	Количество неудачных розжигов		не настраивается
d.69	Неудачные розжиги за 2-ю попытку	Количество неудачных розжигов		не настраивается
d.70	не применяется	не применяется		
d.71	максимальное расчетное значение температуры в подающей линии отопления	40 ... 85 °C	75 °C	
d.72	Время выбега насоса после заполнения накопителя	Настраивается в пределах от 0 до 600 с	80 с	
d.75	Макс. время загрузки для накопителя горячей воды без собственного регулирования	20 - 90 мин	45 мин	
d.76	Тип прибора: Device specific number (DSN)	VU/VM 466/4-5 = 46		
d.77	Ограничение мощности загрузки накопителя в кВт	Настраиваемая мощность на нагрев водонагревателя в кВт	максимальная мощность	
d.78	Ограничение температуры нагрева накопителя (расчетная температура в подающей линии в режиме накопителя) в °C	55 °C - 85 °C	80 °C	
d.80	Количество часов работы отопления	в ч ¹		не настраивается
d.81	Часы работы приготовления горячей воды	в ч ¹		не настраивается
d.82	Количество запусков горелки в режиме отопления	Количество запусков горелки /100 (3 соответствует 300) ¹		не настраивается
d.83	Количество запусков горелки в режиме приготовления горячей воды	Количество запусков горелки /100 (3 соответствует 300) ¹		не настраивается
d.84	Индикация техобслуживания: количество часов до следующего техобслуживания	Диапазон регулировки: от 0 до 3000 ч и «-» для деактивации 300 соответствует 3000 ч	„-“	
d.90	Состояние цифрового регулятора	0 = не распознано (адрес eBUS ≤ 10) 1 = распознан		не настраивается
d.91	Состояние DCF при подключенном датчике температуры наружного воздуха	0 = нет приёма 1 = прием 2 = синхронизир. 3 = действит.		не настраивается
d.93	Настройка типа прибора (Device Specific Number)	Диапазон регулировки: от 0 до 99 VU/VM 466/4-5 = 46		
d.96	Заводские настройки	Сброс всех настраиваемых параметров на заводские настройки 0 = нет 1 = да	0	
d.97	Активация уровня специалиста	Сервисный код 17		
d.98	Телефон специалиста	программируемый номер телефона		
<p>1. У кодов диагностики 80–83 сохраняются 5-значные числа. При выборе, например, кода d.80 отображаются только первые две цифры числа (например, 10). При нажатии на  индикация переключается на последние три цифры (например, 947). Количество часов работы отопления в этом примере - 10947 часов. Если еще раз нажать на , то индикация вернется к запрошенному пункту диагностики.</p>				

В Работы по осмотру и техническому обслуживанию – обзор

В приведенной ниже таблице перечислены требования изготовителей к минимальным интервалам осмотра и обслуживания. Если региональным законодательством предписаны более короткие интервалы осмотра и обслуживания, то соблюдайте их.

№	Работы	Осмотр (ежегодно)	Техническое обслуживание (не реже одного раза в два года)
1	Проверьте систему дымоходов/воздуховодов на герметичность и надлежащее крепление. Убедитесь, что она не забита, не повреждена и правильно смонтирована согласно соответствующему руководству по монтажу.	X	X
2	Проверьте общее состояние изделия. Удалите загрязнения, имеющиеся на изделии и в турбокамере.	X	X
3	Визуально проверьте общее состояние компактного термомодуля. При этом особое внимание обращайте на признаки коррозии, ржавчины и других повреждений. При наличии повреждений выполните техобслуживание.	X	X
4	Проверьте давление газа на входе при максимальной тепловой нагрузке. Если давление газа на входе не находится в правильном диапазоне, выполните техобслуживание.	X	X
5	Проверьте содержание CO ₂ (коэффициент избытка воздуха) изделия и при необходимости настройте его заново. Занесите результаты в протокол.	X	X
6	Отсоедините изделие от электрической сети. Проверьте электрические штекерные соединения и подключения на правильную посадку и при необходимости исправьте ее.	X	X
7	Перекройте газовый запорный кран и сервисные краны.		X
8	Слейте воду из изделия (следите за показаниями манометра). Проверьте давление на входе расширительного бака, при необходимости дозаправьте его (около 0,03 МПа/0,3 бар ниже давления заполнения системы).		X
9	Демонтируйте термо-компактный модуль.		X
10	Проверьте изолирующие коврики в зоне сгорания. При обнаружении повреждений замените изолирующие коврики. Заменяйте прокладку фланца горелки при каждом открывании и соответственно при каждом обслуживании.		X
11	Очистите теплообменник.		X
12	Проверьте горелку на наличие повреждений и при необходимости замените.		X
13	Проверьте сифон для конденсата на изделии, очистите и при необходимости наполните его.	X	X
14	Очистите канал конденсата в изделии.		X
15	Установите компактный термомодуль. Внимание: замените уплотнения!		X
16	Очистите систему сепарации воздуха.		X
17	Откройте газовый запорный кран, снова подсоедините изделие к электрической сети и включите изделие.	X	X
18	Откройте сервисные краны, наполните изделие/систему отопления до 0,1–0,2 МПа/1,0–2,0 бар (в зависимости от статической высоты системы отопления), запустите программу удаления воздуха P. 0 .		X
19	Выполните пробную эксплуатацию изделия и системы отопления, в том числе - приготовления горячей воды и при необходимости еще раз удалите из системы воздух.	X	X
20	Проверьте настройку газового тракта изделия, при необходимости откорректируйте; запротоколируйте настройку.		X
21	Выполните визуальную проверку розжига и работы горелки.	X	X
22	Снова проверьте содержание CO ₂ (коэффициент избытка воздуха) изделия.		X
23	Убедитесь, что из прибора не выходит газ, отходящие газы, горячая вода или конденсат. При необходимости восстановите герметичность.	X	X
24	Занесите результаты выполненного осмотра и техобслуживания в протокол.	X	X

С Коды состояния – обзор

Код состояния	Значение
Режим отопления	
S. 0	Отопление, нет потребности в тепле
S. 1	Режим отопления, запуск вентилятора
S. 2	Режим отопления, запуск насоса
S. 3	Режим отопления, розжиг
S. 4	Режим отопления, горелка работает
S. 5	Режим отопления, выбег насоса/вентилятора
S. 6	Режим отопления, выбег вентилятора
S. 7	Режим отопления, выбег насоса
S. 8	Режим отопления, остаточное время блокировки
Режим накопителя	
S.20	Запрос горячей воды
S.21	Режим ГВС, запуск вентилятора
S.22	Режим ГВС Запуск насоса
S.23	Режим ГВС, розжиг
S.24	Режим ГВС, горелка работает
S.25	Режим ГВС, выбег насоса/вентилятора
S.26	Режим ГВС, выбег вентилятора
S.27	Режим ГВС, выбег насоса
S.28	Горячая вода, время блокировки горелки
Особые случаи	
S.30	Комнатный термостат (КТ) блокирует режим отопления
S.31	Летний режим активен или отсутствует запрос теплоты от eBUS регулятора
S.32	Время ожидания из-за отклонения оборотов вентилятора
S.34	Режим защиты от замерзания активен
S.36	Заданное расчетное значение регулятора непрерывного действия 7-8-9 или регулятора eBUS составляет < 20°C и блокирует режим отопления
S.39	Накладной термостат сработал
S.41	Давление воды > 0,28 МПа (2,8 бар)
S.42	Обратный сигнал клапана отходящих газов блокирует работу горелки (только в сочетании с принадлежностью) или неисправен насос конденсата, запрос теплоты блокирован
S.53	Изделие ожидает блокировку модуляции/функцию блокировки работы из-за недостатка воды (слишком большой перепад температуры: подающая линия - обратная линия)
S.54	Изделие ожидает функцию блокировки работы из-за недостатка воды (перепад температуры)
S.59	Время ожидания: минимальный объем циркуляционной воды не достигнут
S.85	Сервисное сообщение „Объем воды греющего контура“

Код состояния	Значение
S.96	Выполняется тест датчика обратной линии, запросы отопления заблокированы.
S.97	Выполняется тест датчика давления воды, запросы отопления заблокированы.
S.98	Выполняется тест датчика подающей/обратной линии, запросы отопления заблокированы.

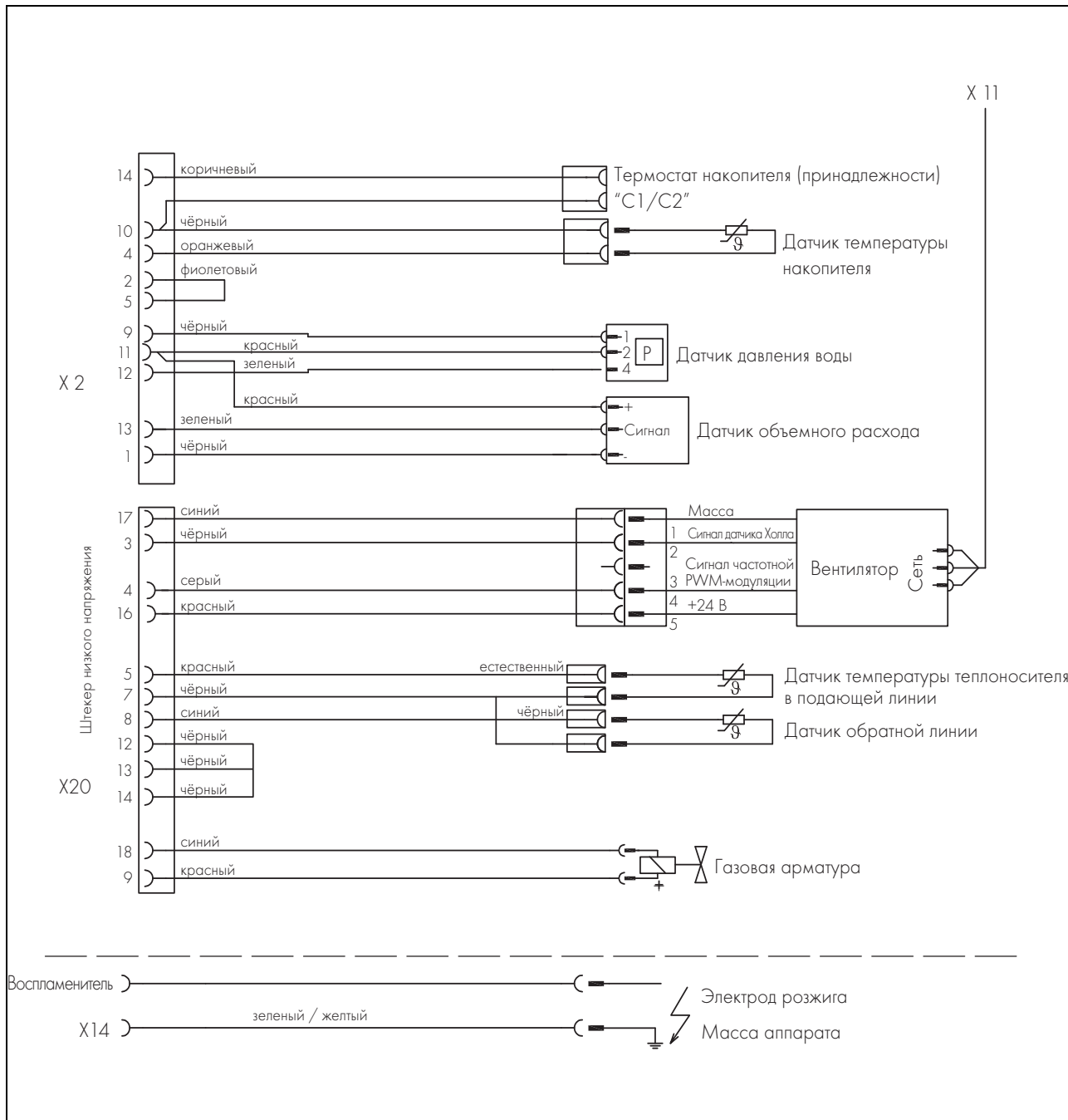
D Коды ошибки – обзор

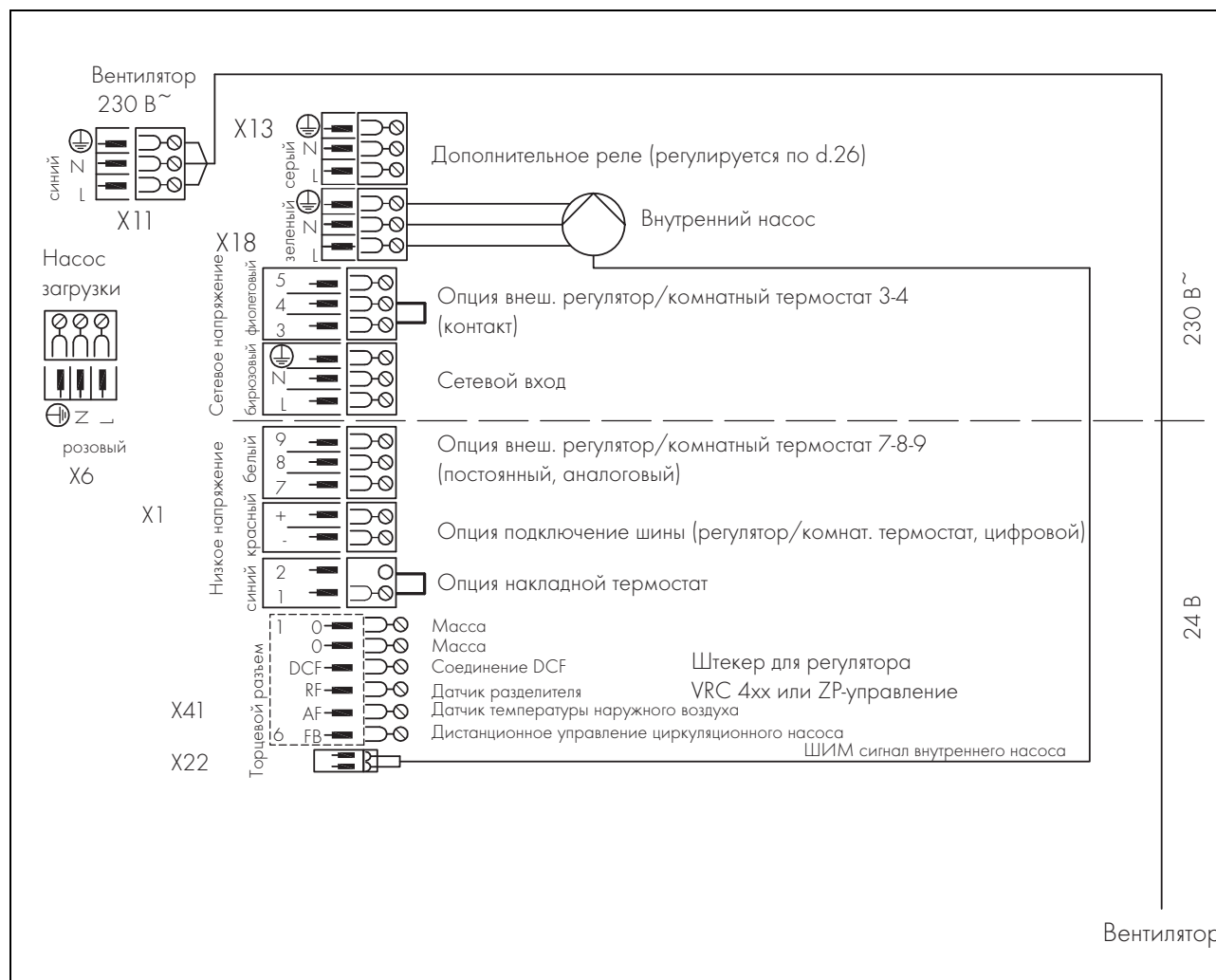
Код	Значение	Причина
F. 0	Обрыв провода датчика температуры теплоносителя в подающей линии	Штекер NTC не подключен или подключен ненадежно, многоконтактный штекер на электронной плате вставлен неправильно, обрыв в жгуте проводов, неисправный NTC
F. 1	Обрыв провода датчика температуры теплоносителя в обратной линии	Штекер NTC не подключен или подключен ненадежно, многоконтактный штекер на электронной плате вставлен неправильно, обрыв в жгуте проводов, неисправный NTC
F 10)	Короткое замыкание датчика температуры теплоносителя в подающей линии	Неисправен NTC, короткое замыкание в жгуте проводов, кабеле/корпусе
F 11)	Короткое замыкание датчика температуры теплоносителя в обратной линии	Неисправен NTC, короткое замыкание в жгуте проводов, кабеле/корпусе
F.13	Короткое замыкание датчика температуры накопителя	Неисправен NTC, короткое замыкание в жгуте проводов, кабеле/корпусе
F 20)	Защитное отключение: ограничитель температуры	Соединение массы жгута проводов с изделием неправильное, неисправность NTC подающей или обратной линий (ненадежный контакт), разряд утечки через кабель розжига, штекер розжига или электрод розжига
F.22	Защитное отключение: недостаток воды	Отсутствие или недостаток воды в изделии, неисправен датчик давления воды, кабель к насосу или датчик давления воды ненадежно подключен/не подключен/неисправен
F 23)	Защитное отключение: перепад температур слишком большой	Насос заблокирован, пониженная мощность насоса, воздух в изделии перепутаны местами NTC подающей или обратной линий
F 24)	Защитное отключение: нарастание температуры слишком быстрое	Насос заблокирован, пониженная мощность насоса, воздух в изделии, давление в системе слишком низкое, обратный заблокирован или неправильно установлен обратный клапан гравитационного типа
F 25)	Защитное отключение: температура отходящих газов слишком высокая	Обрыв штекерного соединения опционального предохранительного ограничителя температуры отходящих газов (STB), обрыв в жгуте проводов
F 27)	Защитное отключение: симуляция пламени	Наличие влаги в блоке электроники, неисправен блок электроники (устройство контроля пламени), неисправен электромагнитный газовый клапан
F.28	Сбой при запуске: неудачный розжиг	Неисправен счетчик газа или сработало реле давления газа, наличие воздуха в газе, слишком низкое давление газа, сработало термическое запорное устройство (ТАЕ), засорена линия отвода конденсата, неправильная газовая форсунка, неправильная газовая арматура ET, ошибка газовой арматуры, многоконтактный штекер неправильно подключен к плата управления, обрыв в жгуте проводов, неисправна система розжига (трансформатор розжига, кабель розжига, штекер розжига, электрод розжига), обрыв в цепи ионизации (кабель, электрод), неправильное заземление изделия, неисправен блок электроники
F.29	Сбой во время эксплуатации: неудачный повторный розжиг	Прерывание подачи газа время от времени, рециркуляция отходящих газов, засорена линия отвода конденсата, неправильное заземление изделия, перебои в зажигании трансформатора розжига
F.32	Ошибка вентилятора	Неправильно подключен штекер к вентилятору, многоконтактный штекер неправильно подключен к печатной плате, обрыв в жгуте проводов, заблокирован вентилятор, неисправен датчик Холла, неисправен блок электроники

Приложение

Код	Значение	Причина
F 49)	Ошибка шины eBUS	Короткое замыкание шины данных eBUS, перегрузка шины данных eBUS или наличие дублированного электропитания шины данных eBUS с разными полярностями
F 61)	Ошибка управления газовой арматуры	Управление газовой арматурой невозможно <ul style="list-style-type: none"> – Подвод кабельного жгута к газовой арматуре поврежден (замыкание на массу, короткое замыкание) – Неправна газовая арматура – Электронная плата неисправна
F 62)	Задержка выключения газовой арматуры	Обнаружена задержка отключения газовой арматуры <ul style="list-style-type: none"> – Посторонний свет (электрод розжига и контрольный электрод указывают на задержку затухания сигнала пламени) – Неправна газовая арматура – Электронная плата неисправна
F 63)	Ошибка EEPROM	Неисправен блок электроники
F 64)	Ошибка блока электроники / NTC	Короткое замыкание NTC подающей или обратной линий, неисправен блок электроники
F 65)	Ошибка температуры блока электроники	Слишком сильный разогрев блока электроники под внешним воздействием, неисправен блок электроники
F.67	Ошибка электроника / пламя	Недостовверный сигнал пламени, неисправен блок электроники
F.70	Недействительный код аппарата (DSN)	Установлены запасные части: одновременная замена дисплея и печатной платы, а новый код аппарата не настроен, кодирующее сопротивление величины мощности неправильное или отсутствует
F.71	Сбой датчика температуры в подающей линии	Датчик температуры в подающей линии сообщает постоянное значение: <ul style="list-style-type: none"> – Датчик температуры не прилегает к подающей линии – Датчик температуры неисправен
F.72	Сбой датчика температуры подающей или обратной линии	Слишком велика разность температур в подающей и обратной линиях и NTC → неисправен датчик температуры подающей или обратной линии
F.73	Сигнал датчика давления воды находится в неверном диапазоне (слишком низкий)	Обрыв/короткое замыкание датчика давления воды, обрыв/короткое замыкание на массу в подводящем проводе датчика давления воды или неисправен датчик давления воды
F.74	Сигнал датчика давления воды находится в неверном диапазоне (слишком высокий)	Провод к датчику давления воды замкнут на 5В/24В или внутренняя ошибка в датчике давления воды
F.75	Ошибка - отсутствие определения скачка давления при запуске насоса	Неисправен датчик давления воды или/и насос, наличие воздуха в системе отопления, слишком мало воды в изделии; проверить настраиваемый байпас, подключить расширительный бак к обратной линии
F.77	Ошибка клапана отходящих газов/насоса конденсата	Отсутствие обратного сигнала от клапана отходящих газов или неисправен насос конденсата
con	Отсутствие коммуникации с печатной платой	Ошибка коммуникации между дисплеем и электронной платой в блоке электроники

Е Схема электрических соединений





F Технические характеристики

Технические характеристики – мощность/нагрузка

	VU OE 466/4-5 ecoTEC plus
Диапазон номинальной тепловой мощности P при 40/30 °C	13,3 ... 47,7 кВт
Диапазон номинальной тепловой мощности P при 50/30°C	12,9 ... 46,4 кВт
Диапазон номинальной тепловой мощности P при 60/40°C	12,5 ... 45,0 кВт
Диапазон номинальной тепловой мощности P при 80/60 °C	12,3 ... 44,1 кВт
Максимальная тепловая нагрузка со стороны отопления	45,0 кВт
Минимальная тепловая нагрузка в системе отопления	12,5 кВт

Технические характеристики - отопление

	VU OE 466/4-5 ecoTEC plus
Максимальная температура теплоносителя в подающей линии	90 °C
Диапазон регулировки макс. температуры в подающей линии (заводская настройка: 75 °C)	40 ... 85 °C
Допустимое общее избыточное давление	0,3 МПа

	VU OE 466/4-5 ecoTEC plus
Количество циркулирующей воды (при $\Delta T = 20$ К)	1 896 л/ч
Приблизительное количество конденсата (величина рН около 3,7) в режиме отопления 40/30 °С	4,5 л/ч

Технические характеристики – режим накопителя

	VU OE 466/4-5 ecoTEC plus
Максимальная тепловая нагрузка в режиме накопителя	45,0 кВт
Мощность загрузки накопителя	как отопление

Технические характеристики – Общая информация

	VU OE 466/4-5 ecoTEC plus
Категория допуска	II _{2H3P}
Присоединительный патрубок газа аппарата	1"
Патрубки на приборе с внутренней резьбой для подключения подающей и обратной линий отопления	1"
Патрубки на приборе с наружной резьбой для подключения подающей и обратной линий отопления	1,5"
Подключение к системе дымоходов/воздуховодов	80/125 мм
Динамическое давление газа (природный газ) G20	1,3 кПа
Динамическое давление сжиженного газа G31	3,0 кПа
Расход газа при 15 °С и 1013 мбар (относительно приготовления горячей воды), G20	4,8 м³/ч
Расход газа при 15 °С и 1013 мбар (при необх. в пересчете на ГВС), G25	6,6 м³/ч
Расход газа при 15 °С и 1013 мбар, G31	3,5 кг/ч
Массовый поток отходящих газов мин.	5,7 г/с
Макс. массовый поток отходящих газов	20,0 г/с
Минимальная температура отходящих газов	38 °С
Макс. температура отходящих газов	73 °С
Допустимые типы газовых аппаратов	C13, C33, C43, C53, C83, C93, B23, B23P, B33, B33P, B53
Допустимая разница давления в трубе отходящих газов для типа установки B23P при работе с индивидуальной системой дымоудаления, макс.	125 Па
Допустимая разница давления в трубе отходящих газов для типа установки B23P при работе с коллективной системой дымоудаления, макс.	50 Па
КПД 30%	107 %
Класс NOx	5
Габариты аппарата, ширина	480 мм
Габариты аппарата, высота	800 мм
Габариты аппарата, глубина	450 мм
Масса нетто, пригл.	46 кг

Технические характеристики - электрика

	VU OE 466/4-5 ecoTEC plus
Номинальное напряжение	230 В / 50 Гц
Встроенный предохранитель (инерционный)	2 А
Потребляемая электрическая мощность макс.	180 Вт

Приложение

	VU OE 466/4-5 ecoTEC plus
Потребляемая электрическая мощность 30%	131 Вт
Тип защиты	IP X4 D

Указатель ключевых слов

А

Артикул 9
 Аэрозоль для поиска утечек 6

В

Включение изделия 18
 Воздух для горения 6
 Время блокировки горелки 23
 Время выбега насоса 23
 Второй уровень диагностики 23
 Вывод из эксплуатации 30
 Вывод изделия из эксплуатации 30
 Вызов кодов диагностики 22
 Выполнение диагностики 29
 Выполнение работ по осмотру 24
 Выполнение работ по техническому обслуживанию 24

Г

Габариты изделия 9
 Газовая гофрированная труба 7

Д

Документация 8

З

Завершение работ по осмотру 28
 Завершение работ по техническому обслуживанию 28
 Завершение ремонта 30
 Завершение, ремонт 30
 Замена вентилятора 29
 Замена газовой арматуры 29
 Замена горелки 29
 Замена дисплея 30
 Замена теплообменника 30
 Замена электронной платы 30
 Замена вентилятор 29
 Замена, газовая арматура 29
 Замена, горелка 29
 Замена, дисплей 30
 Замена, теплообменник 30
 Замена, электронная плата 30
 Запасные части 25
 Запах газа 5
 Заполнение системы отопления 19

И

Инструмент 6
 Использование по назначению 4

К

Клапан для стравливания воздуха 19
 Коды ошибки 29, 37
 Компактный термомодуль 7
 Коррозия 6

Л

Линия отвода конденсата 15

М

Маркировочная табличка 8
 Межсервисный интервал 24
 Место установки 5–6
 Минимальные расстояния 10
 Монтаж передней облицовки 11
 Мороз 6

Н

Навешивание изделия 10

Наполнение системы отопления 19
 Наполнение сифона конденсата 20
 Напряжение 6
 Настройка газового тракта 20
 Настройка коэффициента избытка воздуха 21

О

Обратная линия системы отопления 14
 Опорожнение прибора 28
 Очистка канала конденсата 27
 Очистка от извести, теплообменник 26
 Очистка сифона конденсата 27
 Очистка теплообменника от извести 26

П

Память ошибок 29
 Передача изделия эксплуатирующей стороне 24
 Передняя облицовка, закрыта 5
 Переналадка на другой вид газа 20
 Подача воздуха для горения 5
 Подающая линия системы отопления 14
 Подготовка греющей воды 18
 Подготовка к ремонту 29
 Подключение к электросети 16
 Подсоединение газа 13
 Подсоединение регулятора 17
 Предохранительное устройство 5
 Предохранительный клапан 14
 Предписания 7
 Присоединительные размеры 9
 Проверка горелки 26
 Проверка давления на входе расширительного бака 28
 Проверка содержания CO₂ 21

Р

Регулировка содержания CO₂ 21
 Режим работы насоса 23

С

Сброс параметров 29
 Сброс, все параметры 29
 Свободное пространство для монтажа 10
 Сепаратор воздуха 27
 Сепаратор воздуха, фильтр 27
 Сервисный партнер 28
 Серийный номер 9
 Сжиженный газ 13
 Система воздухопроводов/дымоходов 15
 Система воздухопроводов/дымоходов, установлена 5
 Снятие сифона конденсата 27
 Схема 5
 Считывание давления наполнения 19

Т

Температура горячей воды, опасность ошпаривания 6
 Температура теплоносителя в подающей линии, максимальная 23
 Теплообменник 26
 Термо-компактный модуль 25
 Тестовые программы 18
 Тракт отходящих газов 5
 Транспортировка 6

У

Удаление воздуха из системы отопления 19
 Уровень диагностики 23
 Уровень специалиста 23

Указатель ключевых слов

Установка компактного термомодуля	28
Утилизация изделия	31
Утилизация принадлежности.....	31
Утилизация упаковки	31
Утилизация, изделие	31
Утилизация, принадлежности.....	31
Утилизация, упаковка	31
Ф	
Фильтр, сепаратор воздуха	27
Ц	
Циркуляционный насос	18
Ч	
Частичная нагрузка на отопление.....	23
Э	
Электричество	6
Электропитание	16

0020029176_02 ■ 10.04.2015

Офисы "Вайлант Групп Рус", Россия

123423 Москва ■ ул. Народного Ополчения дом 34, строение 1
Тел. 495 788-45 44 ■ Факс 495 788-45 65
Техническая поддержка 495 921-45 44 (круглосуточно)

Офисы "Вайлант Групп Рус", Россия

197022 Санкт-Петербург ■ наб. реки Карповки д. 7
Тел. 812 703-00 28 ■ Факс 812 703-00 29

Офисы "Вайлант Групп Рус", Россия

410000 Саратов ■ ул. Московская 149 А
Тел. 84 52 47-77 97 ■ Факс 84 52 29-47 43

Офисы "Вайлант Групп Рус", Россия

344056 Ростов-на-Дону ■ ул. Украинская д.51/101, офис 301
Тел. 863 218-13 01 ■ Тел. 863 218-13 02

Офисы "Вайлант Групп Рус", Россия

620100 Екатеринбург ■ Восточная 45
Тел. 343 382-08 38

Офисы "Вайлант Групп Рус", Россия

630105 Новосибирск (Сибирь и Дальний Восток) ■ ул. Линейная 11, кор. 2
Тел. 383 311-07 89