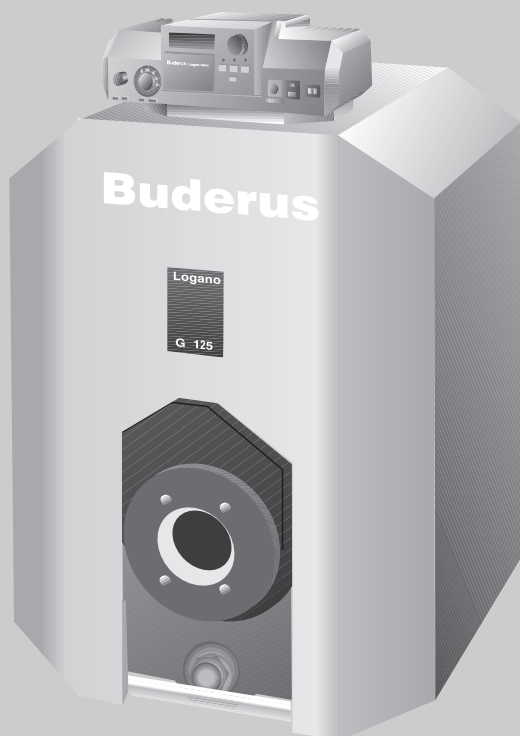


Инструкция по эксплуатации

Специальные
отопительные котлы,
работающие на газе или
дизельном топливе



Logano G125 WS

Уровень пользователя

Внимательно прочитайте
перед обслуживанием.

1	Указания по технике безопасности	3
1.1	Об этой инструкции	3
1.2	Применение по назначению	3
1.3	Пояснение условных обозначений	3
1.4	Требования по безопасности	3
1.4.1	Требования к помещению для установки котла	4
2	Описание оборудования	5
3	Работа отопительной установки	6
3.1	Перед включением	6
3.2	Проверка рабочего давления, долив при необходимости котловой воды и удаление воздуха	6
3.2.1	Когда требуется проверять рабочее давление?	6
3.2.2	Проверка рабочего давления	6
3.2.3	Долив воды и удаление воздуха	7
3.3	Пуск в эксплуатацию отопительной установки через систему управления	8
3.4	Выключение отопительной установки	8
3.5	Действия в аварийной ситуации	9
3.6	Указания по эксплуатации	9
3.7	Почему важно регулярно проводить техническое обслуживание?	10
4	Устранение неисправностей	11

1 Указания по технике безопасности

1.1 Об этой инструкции

Эта инструкция содержит важную информацию о правильной, безопасной эксплуатации и техническом обслуживании отопительного котла.

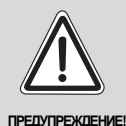
Далее в инструкции специальный отопительный котел Logano G125 WS, работающий на газовом и дизельном топливе, будет для краткости называться просто отопительным котлом.

1.2 Применение по назначению

Отопительный котел может применяться только для приготовления воды в системе отопления и горячего водоснабжения, например, в коттеджах на одну или несколько семей.

1.3 Пояснение условных обозначений

В этой инструкции применяются следующие условные знаки и обозначения:



ОПАСНО ДЛЯ ЖИЗНИ

Указывает на опасность, которая при работе без соответствующей предосторожности может привести к тяжелым травмам или смерти.



ОПАСНОСТЬ ПОЛУЧЕНИЯ ТРАВМ/ ПОВРЕЖДЕНИЯ ОБОРУДОВАНИЯ

Указывает на возможную опасную ситуацию, которая может привести к средним и легким травмам или стать причиной повреждения оборудования.



УКАЗАНИЕ ДЛЯ ПОТРЕБИТЕЛЯ

Указания для потребителя по оптимальному использованию и наладке оборудования, а также другая полезная информация.

→ Ссылки

Стрелка → обозначает ссылку на определенное место в этой инструкции или на другую документацию.

1.4 Требования по безопасности

О правильном использовании отопительной установки Вы узнаете,

- если при передаче установки специалисты отопительной фирмы проинструктируют Вас, а также
- если внимательно прочитаете эту инструкцию по эксплуатации.

Любые работы с отопительным котлом можно проводить лишь в том случае, если они описаны в этой инструкции по эксплуатации.



ПРЕДУПРЕЖДЕНИЕ!

ОПАСНО ДЛЯ ЖИЗНИ

при допуске к работе неквалифицированного персонала.

- Следите за тем, чтобы монтаж, пуск в эксплуатацию и техническое обслуживание проводились только специалистами отопительной фирмы. Особенно проведение работ с электрическим и топливным оборудованием требует соответствующей квалификации.



ПРЕДУПРЕЖДЕНИЕ!

ОПАСНО ДЛЯ ЖИЗНИ

при несоблюдении правил техники безопасности, например, во время пожара.

- Не подвергайте свою жизнь опасности. Собственная безопасность всегда важнее всего.

1.4.1 Требования к помещению для установки котла



ПРЕДУПРЕЖДЕНИЕ!

ОПАСНО ДЛЯ ЖИЗНИ

из-за отравления. Недостаточный приток свежего воздуха в помещение может привести к опасным отравлениям дымовыми газами.

- Следите за тем, чтобы вентиляционные отверстия для притока и вытяжки воздуха не были уменьшены в сечении или перекрыты.
- Двери в помещение, где установлен котел, должны быть закрыты.
- Не допускайте проникновения мелких зверей в помещение котельной, особенно в воздухозаборные отверстия, для чего в этих отверстиях можно установить решетки.
- Запрещается эксплуатировать отопительный котел, если неисправность сразу не устранена.



ПРЕДУПРЕЖДЕНИЕ!

ОПАСНОСТЬ ВОЗНИКНОВЕНИЯ ПОЖАРА

из-за наличия легковоспламеняющихся материалов или жидкостей.

- В непосредственной близости от котла нельзя хранить воспламеняющиеся материалы и жидкости.



ОСТОРОЖНО!

ВОЗМОЖНО ПОВРЕЖДЕНИЕ ОБОРУДОВАНИЯ

вследствие замерзания установки.

- Помещение, где установлено оборудование, должно быть защищено от холода.

2 Описание оборудования

Отопительный котел Logano G125 WS является низкотемпературным котлом, работающим на дизельном или газовом топливе с плавной регулировкой температуры котловой воды.

Котел состоит из:

- системы управления
- обшивки котла
- блока котла с теплоизоляцией

Система управления контролирует и управляет всеми электрическими компонентами котла.

Обшивка котла служит для уменьшения теплопотерь и поглощения шумов.

В котловом блоке тепло, производимое горелкой, передается воде, циркулирующей в системе отопления. Теплоизоляция препятствует потерям энергии.

CE Это оборудование по своей конструкции и рабочим характеристикам соответствует европейским нормам и дополняющим их национальным требованиям. Соответствие подтверждено знаком CE. Декларацию о соответствии оборудования можно найти в интернете по адресу www.buderus.de/konfo или получить в филиалах фирмы Будерус.

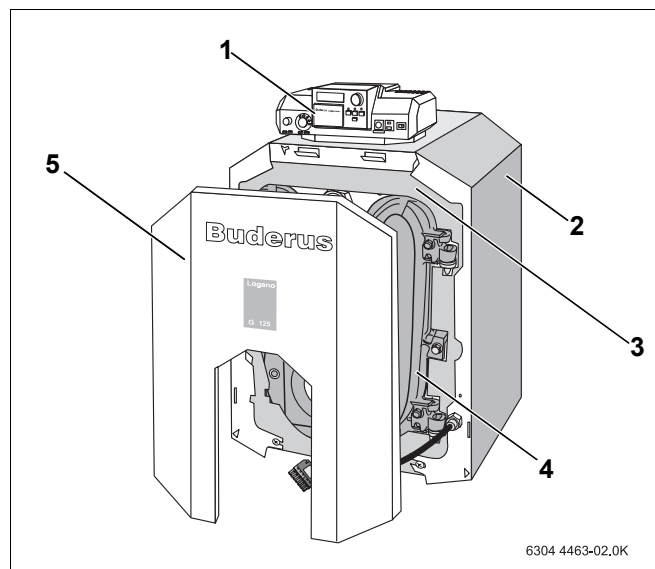


Рис.1 Отопительный котел Logano G125 WS

Поз. 1: Система управления

Поз. 2: Обшивка котла

Поз. 3: Блок котла с теплоизоляцией

Поз. 4: Дверца горелки

Поз. 5: Обшивка дверцы горелки

3 Работа отопительной установки

3.1 Перед включением

Перед включением убедитесь, что

- имеется необходимое рабочее давление,
- открыт главный запорный кран подачи топлива и
- включен главный выключатель отопительной установки.

3.2 Проверка рабочего давления, долив при необходимости котловой воды и удаление воздуха

3.2.1 Когда требуется проверять рабочее давление?

Залитая котловая вода в первые дни работы значительно уменьшается в объеме из-за выхода из нее газов. Поэтому образуются воздушные подушки, в системе возникают "булькающие" звуки.

- Первое время в новой отопительной установке нужно проверять рабочее давление ежедневно, при необходимости следует доливать котловую воду и удалять воздух из отопительных приборов.
- Затем рабочее давление проверяется раз в месяц и, при необходимости, также следует добавлять котловую воду и удалять воздух из отопительных приборов.

3.2.2 Проверка рабочего давления

Специалисты отопительной фирмы установили красную стрелку манометра на заданное значение рабочего давления (минимум 1 бар избыточного давления).

- Проверьте, стоит ли стрелка манометра в зеленой зоне.
- Если стрелка манометра не доходит до зеленой зоны, то нужно добавить котловой воды.

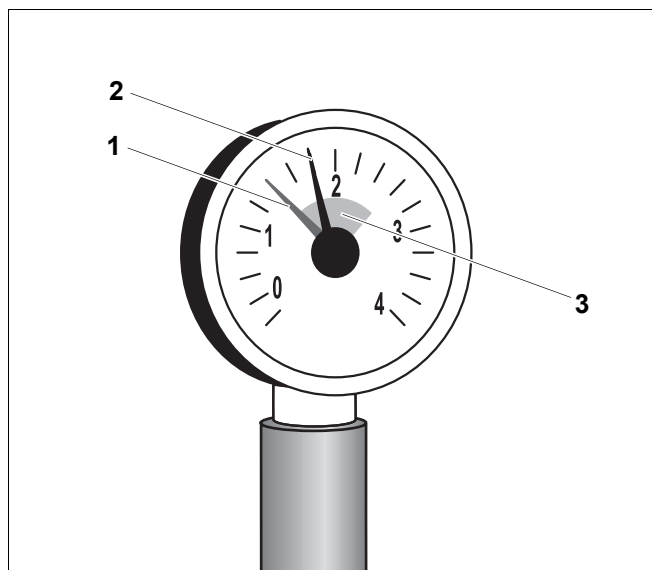


Рис.2 Манометр для закрытых установок

Поз. 1: Красная стрелка

Поз. 2: Стрелка манометра

Поз. 3: Зеленая зона

3.2.3 Долив воды и удаление воздуха

Специалист, обслуживающий отопительную установку, должен показать Вам, где расположен кран заполнения и слива для того, чтобы доливать котловую воду.



осторожно!

ВОЗМОЖНО ПОВРЕЖДЕНИЕ ОБОРУДОВАНИЯ

из-за температурных напряжений.

При заполнении установки в теплом состоянии температурные напряжения могут вызвать появление трещин. Котел станет негерметичным.

- Заполняйте отопительную установку только в холодном состоянии (температура подающей линии не должна превышать 40 °C).

- Подсоедините шланг к водопроводному крану. Наденьте заполненный водой шланг на наконечник крана для заполнения и слива, закрепите его хомутом и откройте кран.
- Медленно заполните отопительную установку. При этом наблюдайте за показаниями манометра.
- Закройте водопроводный кран и кран для заполнения и слива, если достигнуто нужное рабочее давление.
- Удалите воздух из отопительной установки через вентили на отопительных приборах.
- Долейте воду, если из-за этого упало рабочее давление.
- Снимите шланг с крана для заполнения и слива.



осторожно!

ВОЗМОЖНО ПОВРЕЖДЕНИЕ ОБОРУДОВАНИЯ

из-за частого добавления воды.

При частом добавлении котловой воды отопительная установка может выйти из строя в результате коррозии и образования накипи.

- Выясните в отопительной фирме, обслуживающей Ваш котел, можно ли использовать местную воду без предварительной подготовки или все же требуется ее провести.
- Свяжитесь с обслуживающей Ваш котел отопительной фирмой, если приходится часто доливать воду.

3.3 Пуск в эксплуатацию отопительной установки через систему управления

Включите отопительный котел пусковым выключателем на системе управления. При включении системы управления запустите горелку в автоматическом режиме. Затем горелка может стартовать от системы управления. Дальнейшая информация по этому вопросу приведена в соответствующих инструкциях по эксплуатации системы управления и горелки.

- Установите регулятор температуры котловой воды на "AUT".
- Включите пусковой выключатель (положение "I"). Включается вся отопительная установка.



УКАЗАНИЕ ДЛЯ ПОТРЕБИТЕЛЯ

- Информация по управлению, например, по регулировке температуры приведена в → документации на систему управления.

3.4 Выключение отопительной установки

- Выключите пусковой выключатель на системе управления (положение "0"). Таким образом, выключается котел и все его компоненты (горелка и др.).
- Перекройте подачу топлива главным запорным краном.



ОСТОРОЖНО!

ВОЗМОЖНО ПОВРЕЖДЕНИЕ ОБОРУДОВАНИЯ

вследствие замерзания установки.

Если отопительная установка выключена, то при отрицательных температурах она может замерзнуть.

- По возможности держите отопительную установку всегда включенной.
- Защитите отопительную установку от замерзания, для чего из самой нижней точки трубопроводов отопления и горячего водоснабжения нужно слить воду.

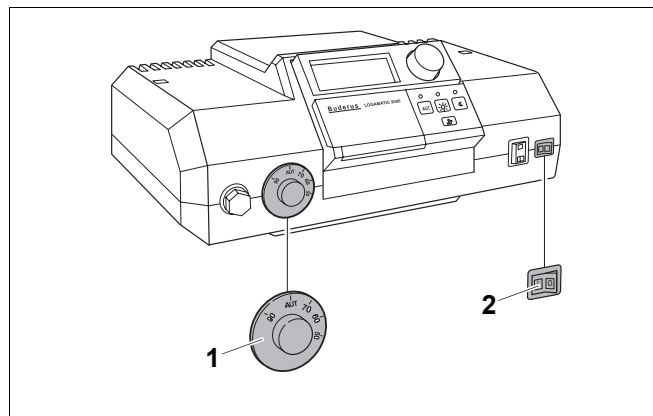


Рис.3 Включение отопительной установки (Logamatic 2000)

Поз. 1: Регулятор температуры котловой воды

Поз. 2: Пусковой выключатель

3.5 Действия в аварийной ситуации

В случае аварии, например, при пожаре:

- Не подвергайте свою жизнь опасности. Собственная безопасность всегда важнее всего.
- Перекройте подачу топлива главным запорным краном.
- Обесточьте отопительную установку аварийным выключателем системы отопления или отключите соответствующий предохранительный автомат в здании.

3.6 Указания по эксплуатации

Топливо

Для исправной работы отопительной установки требуется топливо определенного вида и качества.



осторожно!

ВОЗМОЖНО ПОВРЕЖДЕНИЕ ОБОРУДОВАНИЯ

из-за неправильного вида топлива.

- Используйте только указанный вид топлива.

Посоветуйтесь со специалистами отопительной фирмы, если хотите перевести отопительную установку на другой вид топлива или на топливо с другими характеристиками.

Помещение для установки котла



осторожно!

ВОЗМОЖНО ПОВРЕЖДЕНИЕ КОТЛА

из-за загрязненного воздуха для горения.

- Запрещается использовать хлорсодержащие чистящие средства и галогеносодержащие углеводороды (например, аэрозоли, растворители, очистители, краски, клеи).
- Избегайте сильной запыленности помещения.

Применяйте только этот вид топлива:

Печать/подпись/дата



ОСТОРОЖНО!

ВОЗМОЖНО ПОВРЕЖДЕНИЕ ОБОРУДОВАНИЯ

от проникновения воды.

- При непосредственной угрозе половодья или наводнения необходимо заранее выключить отопительный котел, для чего следует перекрыть подачу топлива и отключить электроснабжение (→ глава 3.4, стр. 8).
- После наводнения перед повторным включением отопительной установки поручите специалистам отопительной фирмы проверить ее.
- Арматура, устройства регулирования и управления, имевшие контакт с водой, должны быть заменены специалистами отопительной фирмы на новые.

3.7 Почему важно регулярно проводить техническое обслуживание?

Осмотр и техобслуживание следует регулярно проводить:

- для поддержания высокого коэффициента полезного действия и для экономной эксплуатации отопительной установки (низкого потребления топлива),
- для достижения высокой надежности в эксплуатации,
- для поддержания высокого экологического уровня процесса сжигания топлива.



ОСТОРОЖНО!

ВОЗМОЖНО ПОВРЕЖДЕНИЕ ОБОРУДОВАНИЯ

из-за недостаточного или неправильного проведения чистки и технического обслуживания.

- Один раз в год специализированная фирма должна проводить осмотр, чистку и техническое обслуживание отопительной установки.
- Мы рекомендуем заключить договор о ежегодном осмотре и необходимом техническом обслуживании.

4 Устранение неисправностей

Существует два вида неисправностей:

- неисправности горелки
- неисправности системы управления и отопительной установки

При возникновении неисправности на горелке загорается сигнальная лампочка (→ см. документацию на горелку). Неисправность, как правило, может быть квитирована нажатием на кнопку подавления помех, расположенную на горелке.

Неисправности системы управления и отопительной установки показываются на дисплее системы управления, если такой имеется. Более подробная информация приведена в → документации на систему управления.

Устранение неисправностей горелки

- Нажмите кнопку подавления помех на горелке.



осторожно!

ВОЗМОЖНО ПОВРЕЖДЕНИЕ ОБОРУДОВАНИЯ

из-за частого нажатия кнопки подавления помех может быть поврежден запальный трансформатор горелки.

- Не нажимайте кнопку подавления помех более трех раз подряд. Свяжитесь с отопительной фирмой, если не получается запустить отопительную установку.



осторожно!

ВОЗМОЖНО ПОВРЕЖДЕНИЕ ОБОРУДОВАНИЯ

вследствие замерзания установки.

Если отопительная установка из-за неисправности отключилась, то при отрицательных температурах она может замерзнуть.

- Попробуйте сбросить неисправность.
- Если это невозможно, то свяжитесь с отопительной фирмой.

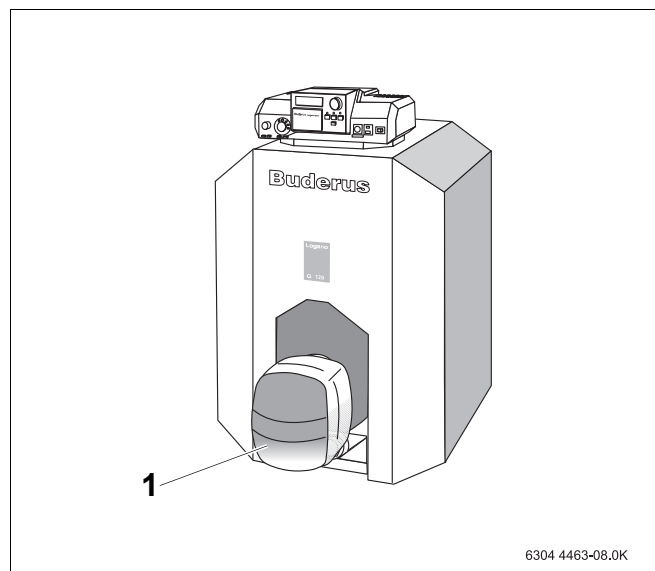


Рис.4 Разблокирование горелки (котел с приставной горелкой)

Поз. 1: Горелка

ООО «Будерус Отопительная Техника»

115201 Москва, ул. Котляковская, 3
Телефон (095) 510-33-10
Факс (095) 510-33-11

198095 Санкт-Петербург, ул. Швецова, 41, корп. 15
Телефон (812) 449 17 50
Факс (812) 449 17 51

420087 Казань, ул. Родина, 7
Телефон (843) 275 80 83
Факс (843) 275 80 84

630015 Новосибирск, ул. Гоголя, 224
Телефон/Факс (383) 279 31 48

620050 Екатеринбург, ул. Монтажников, 4
Телефон (343) 373-48-11
Факс (343) 373-48-12

443030 Самара, ул. Мечникова, д.1, офис 327
Телефон/Факс (846) 926-56-79

350001 Краснодар, ул. Вишняковой, 1, офис 13
Телефон/Факс (861) 268 09 46

344065, Ростов-на-Дону, ул. 50-летия Ростсельмаша, 1/52, офис 518
Телефон/факс: (863) 203 71 55

603122, Нижний Новгород, ул. Кузнечихинская, 100
Телефон/факс: (831) 417 62 87

450049 Уфа, ул. Самаркандская j
Телефон/Факс (347)244-82-59

394007 Воронеж, ул. Старых большевиков, 53А
Телефон/Факс (4732) 266-273

400131 Волгоград, ул. Мира, офис 410
Телефон/Факс (8442) 492-324

680023 Хабаровск, ул. Флегонтова, 24
Телефон/Факс (4212) 307-627

300041 Тула, ул. Фрунзе, 3
Телефон/Факс (4872) 252310

www.bosch-buderus.ru
info@bosch-buderus.ru

Buderus