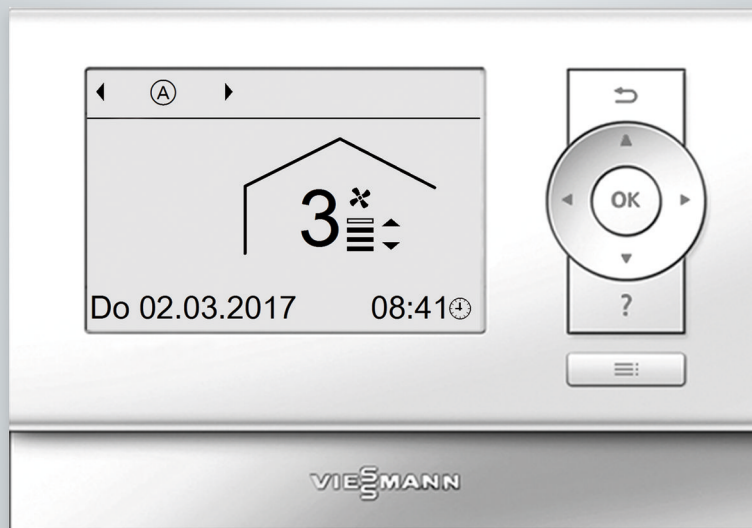


Инструкция по эксплуатации для пользователя установки


VIESSMANN

Панель управления для квартирных систем вентиляции с рекуперацией
тепла

Панель управления системой вентиляции, тип LB1




Для вашей безопасности

 Во избежание опасных ситуаций, физического и материального ущерба просим строго придерживаться данных указаний по технике безопасности.

Указания по технике безопасности

 **Опасность**
Этот знак предупреждает об опасности причинения физического ущерба.


 **Внимание**
Этот знак предупреждает об опасности материального ущерба и вредных воздействий на окружающую среду.

Указание
Сведения, которым предшествует слово "Указание", содержат дополнительную информацию.

Целевая группа

Эта инструкция по эксплуатации предназначена для пользователей установки.

Данный прибор может использоваться в том числе детьми в возрасте от 8 лет, а также лицами с ограниченными физическими, сенсорными или умственными способностями либо не имеющими достаточного опыта и знаний при условии, что они находятся под присмотром или были проинформированы о принципах безопасного использования прибора и возможных опасностях.

 **Внимание**
Контролируйте поведение детей вблизи прибора.

- Детям запрещается играть с прибором.
- Детям запрещается производить очистку и обслуживание прибора без надзора ответственных лиц.

Для вашей безопасности (продолжение)**Указания по технике безопасности при работах на установке****Подключение прибора**

- Устройство должно подключаться и эксплуатироваться только аттестованными специалистами.
- Необходимо соблюдать необходимые условия подключения к электросети.
- Изменения имеющегося оборудования должны выполняться только аттестованными специалистами.

**Опасность**

Неправильно проведенные работы на установке могут стать причиной опасных для жизни несчастных случаев. Электротехнические работы разрешается выполнять только специалистам-электрикам.

Работы на приборе

- Настройки и работы на приборе выполнять только в соответствии с параметрами, заданными в данной инструкции по эксплуатации. Другие работы на приборе должны выполняться исключительно аттестованными специалистами.
- Прибор не открывать.

- Не демонтировать панели облицовки.
- Присоединяемые детали или принадлежности не изменять и не удалять.
- Трубные соединения не открывать и не подтягивать.

**Опасность**

Горячие поверхности могут стать причиной ожогов.

- Прибор не открывать.
- Не прикасаться к горячим поверхностям неизолированных труб и арматуры.

Дополнительные компоненты, запасные и быстроизнашивающиеся детали**Внимание**

Элементы, не прошедшие испытания вместе с установкой, могут вызвать ее повреждение или ухудшение ее работы. Монтаж или замену деталей должна выполнять только специализированная фирма.

Указания по технике безопасности при эксплуатации установки**Действия в случае пожара****Опасность**

При пожаре существует опасность ожогов.

- Выключить установку.
- Для тушения пожара использовать проверенный огнетушитель классов пожаробезопасности АВС.

Требования к установке прибора



Опасность

Легковоспламеняющиеся жидкости и материалы (например, бензин, растворители и чистящие средства, краски или бумага) могут стать причиной возгораний и пожаров.

Запрещается хранение и использование таких веществ в котельной или в непосредственной близости от отопительной установки.








Внимание

Недопустимые условия окружающей среды могут привести к повреждению установки и поставить под угрозу безопасность ее эксплуатации.

- Соблюдайте допустимую температуру окружающей среды, приведенную в настоящей инструкции по эксплуатации.
- **Прибор для внутреннего монтажа**
 - Не допускается загрязнение воздуха галогенсодержащими углеводородами (например, входящими в состав красок, растворителей и моющих средств).
 - Избегать высокой влажности воздуха в течение продолжительного времени (например, вследствие постоянной сушки белья).






1. Предварительная информация	Символы	8
	Применение по назначению	8
	Описание прибора	9
	■ Комплектация и функции	9
	■ Квартирные системы вентиляции	9
	■ Допустимая температура окружающей среды	10
	Первичный ввод в эксплуатацию	10
	Терминология	10
	Установка предварительно отрегулирована	10
	Советы по экономии энергии	11
	Советы по повышению комфорта	11
	Рекомендуемые ступени вентиляции	11
	2. Пользование панелью управления	Панель управления
■ "Указания по пользованию"		12
■ Символы на дисплее		12
Базовое меню		13
Расширенное меню		14
Функции управления		14
Режимы работы		15
Временная программа		15
■ Настройка временной программы		16
■ Удаление циклов		17
3. Включение и выключение	Включение квартирной вентиляции	18
	Выключение квартирной вентиляции	18
	■ Включение режима работы "Дежурный режим"	18
	■ Выключение квартирной вентиляции для замены фильтра	19
4. Квартирная вентиляция	Режим работы	20
	■ Настройка режима работы	20
	Вентиляция без рекуперации тепла	20
	■ Настройка заданного значения температуры помещения для вентиляции без рекуперации тепла	20
	■ Настройка заданного значения минимальной температуры без рекуперации тепла	20
	Временная программа	21
	■ Настройка временной программы	21
	■ Текущий режим вентиляции	21
	Функция комфортного режима "Интенсивный режим"	21
	■ Настройка "Интенсивный режим"	22
	■ Окончание "Интенсивного режима"	22
	Функция экономии энергии "Экономный режим"	23
	■ Настройка "Экономный режим"	23
	■ Окончание "Экономного режима"	24
	Функция экономии энергии "Программа отпуска"	24
■ Настройка "Программа отпуска"	24	
■ Изменение "Програм. отпуска"	24	
■ "Программа отпуска" , прерывание или удаление	25	
5. Другие уставки	Настройка времени и даты	26
	Настройка языка	26
	Настройка контрастности дисплея	26
	Настройка яркости подсветки дисплея	26
	Настройка громкости звука клавиш	26
	Восстановление заводской настройки	27
6. Опросы	Опрос информации	28
	Опрос сообщений	28
	■ Вызов квитированных сообщений	29

7. Что делать?	В помещениях слишком холодно	30
	В помещениях слишком тепло	30
	"  и отображается "Указание"	30
	"  и отображается "Предупреждение"	30
	"  и отображается "Предупреждение" ("Замена фильтра 03" для Vitovent 300-C/300-W)	30
	"  и отображается "Неисправность"	30
	 и отображается "Предупреждение" ("Замена фильтра 03" для Vitovent 200-C)	31
	Двери/окна открываются тяжело	31
	Двери/окна распахиваются при открывании	31
8. Уход за оборудованием	Очистка квартирной системы вентиляции	32
	■ Очистка клапанов приточного/уходящего воздуха	32
	■ Очистка кухонного клапана уходящего воздуха	33
	Очистка или замена фильтров	33
	■ Vitovent 200-C	33
	■ Vitovent 300-C и Vitovent 300-W	33
	■ Фильтры в вентиляционной установке Vitovent 200-C	34
	■ Фильтры в вентиляционной установке Vitovent 300-C	35
	■ Фильтры в вентиляционной установке Vitovent 300-W	37
	■ Замена фильтров в клапанах уходящего воздуха	39
	■ Сброс индикации технического обслуживания	40
9. Приложение	Обзор расширенного меню	41
	Пояснения к терминологии	42
	■ Уходящий воздух	42
	■ Температура уходящего воздуха	42
	■ Наружный воздух	42
	■ Температура наружного воздуха	42
	■ Режим работы	42
	■ Текущий режим работы	42
	■ Байпас	42
	■ Датчик влажности/CO ₂	42
	■ Датчик CO ₂	43
	■ Концентрация CO ₂	43
	■ Дисбаланс давления	43
	■ Энтальпийный теплообменник	43
	■ Геотермальный теплообменник	43
	■ Электрическая секция предварительного нагрева	43
	■ Функция проветривания	44
	■ Влажность	44
	■ Удаляемый воздух	44
	■ Защита от замерзания	44
	■ Контролируемая квартирная вентиляция	45
	■ Концентрация углекислого газа (концентрация CO ₂)	46
	■ Вентиляция	46
	■ Степень вентиляции	47
	■ Влажность воздуха	47
	■ Объемный расход воздуха	47
	■ Нормальная вентиляция	47
	■ Температура помещения	47
	■ Пониженная вентиляция	47
	■ Секция предварительного нагрева	48
	■ Теплообменник	48
	■ Квартирная вентиляция	48
	■ Временная программа	48
	■ Приточный воздух	48
	Указания по утилизации	48

Оглавление (продолжение)

■ Утилизация упаковки	48
■ Окончательный вывод из эксплуатации и утилизация отопитель- ной установки	48
Код даты изготовления	49
10. Предметный указатель	50

Символы

Символ	Значение
	Ссылка на другой документ с дополнительной информацией
	Этапы работ на изображениях: Нумерация соответствует последовательности выполнения работ.
	Предупреждение о возможности материального ущерба или ущерба окружающей среде
	Область под напряжением
	Быть особенно внимательным
	<ul style="list-style-type: none"> ▪ Элемент должен зафиксироваться с характерным звуком. или ▪ Звуковой сигнал
	<ul style="list-style-type: none"> ▪ Установить новый элемент. или ▪ В сочетании с инструментом: Очистить поверхность.
	Выполнить надлежащую утилизацию элемента.
	Сдать элемент в специализированные пункты утилизации. Запрещается утилизировать элемент с бытовым мусором.

Применение по назначению

Согласно назначению прибор может устанавливаться и эксплуатироваться только в системах вентиляции согласно DIN 1946-6 с учетом соответствующих инструкций по монтажу, сервисному обслуживанию и эксплуатации. Он предусмотрен исключительно для контролируемой квартирной вентиляции.

Условием применения по назначению является стационарный монтаж в сочетании с элементами, имеющими допуск для эксплуатации с этой установкой.

Производственное или промышленное использование в целях, отличных от квартирной вентиляции, считается использованием не по назначению.

Цели применения, выходящие за эти рамки, в отдельных случаях могут требовать одобрения изготовителя.

Неправильное обращение с прибором или его неправильная эксплуатация (например, вследствие открытия прибора пользователем установки) запрещено и ведет к освобождению от ответственности. Неправильным обращением также считается изменение элементов вентиляционной системы относительно предусмотренной для них функциональности.

Указание

Прибор предназначен исключительно для использования в жилых сооружениях, и поэтому даже не прошедшие инструктаж лица могут обеспечить его безопасную эксплуатацию.

Описание прибора

Панель управления системой вентиляции, тип LB1 позволяет управлять централизованными вентиляционными установками Vitovent 200-C, Vitovent 300-C и Vitovent 300-W.

Панель управления системой вентиляции, тип LB1 монтируется на стене.

Комплектация и функции

Панель управления системой вентиляции, тип LB1 выполняет следующие функции.

- Ручная настройка ступеней вентиляции
- Автоматическая настройка ступеней вентиляции посредством режимов работы и временных программ с программированием до 8 циклов в сутки

- Функции комфортного режима и экономии энергии
- Опрос информации о рабочем режиме квартирной системы вентиляции

Квартирные системы вентиляции

Квартирные системы вентиляции служат для контролируемой приточно-вытяжной вентиляции коттеджей или квартир.

С помощью панели управления системой вентиляции, тип LB1 можно выполнять настройку параметров централизованных вентиляционных установок Viessmann и управлять их работой.

Посредством временной программы режим вентиляции автоматически согласуется с вашими потребностями. **"Экономный режим"** и **"Программа отпуска"** способствуют экономии энергии. **"Интенсивный режим"** повышает воздухообмен в здании и позволяет быстро удалить запахи и влагу в окружающую атмосферу.

Система обеспечивает поддержку указанных ниже централизованных вентиляционных установок.

Vitovent 200-C

Вентиляционная установка Vitovent 200-C предназначена для коттеджей и квартир с жилой площадью до 120 м².

Прибор Vitovent 200-C отвечает требованиям, предъявляемым к применению в домах с пассивным энергопотреблением.

Вентиляционная установка может быть смонтирована по выбору на стене или на потолочном перекрытии.

Дополнительно панелью управления системой вентиляции, тип LB1 можно также регулировать режим вентиляции посредством подключенного к вентиляционной установке переключателя или регулятора (переключателя ванной комнаты), например, если временно требуется максимальная степень вентиляции.

Vitovent 300-C

Vitovent 300-C предназначен для коттеджей и квартир с жилой площадью до 90 м².

Прибор Vitovent 300-C отвечает требованиям, предъявляемым к применению в домах с пассивным энергопотреблением.

Вентиляционная установка может быть смонтирована по выбору на стене или на потолочном перекрытии.

Чтобы обеспечить высокое качество воздуха в здании, вентиляционная установка автоматически регулирует воздухообмен в зависимости от влажности воздуха и/или концентрации углекислого газа в помещениях (требуется принадлежность).

Vitovent 300-W

Вентиляционная установка Vitovent 300-W предназначена для коттеджей и квартир с жилой площадью до 440 м².

Vitovent 300-W отвечает требованиям для использования в домах с пассивным энергопотреблением.

Эта вентиляционная установка монтируется на стене.

Возможен напольный монтаж с использованием принадлежностей.

Чтобы обеспечить высокое качество воздуха в здании, вентиляционная установка автоматически регулирует воздухообмен в зависимости от влажности воздуха и/или концентрации углекислого газа в помещениях (требуется принадлежность).

Описание прибора (продолжение)

Допустимая температура окружающей среды

Панель управления системой вентиляции, тип LB1

Панель управления системой вентиляции, тип LB1 можно устанавливать в жилых помещениях и в котельных (при нормальных окружающих условиях).

Допустимая температура окружающей среды: от 5 до 40 °C

Вентиляционная установка



Внимание

Вне указанного диапазона температур возможны неисправности вентиляционной установки.

В помещении для вентиляционной установки необходимо обеспечить температуру от 2 до 35 °C.

Первичный ввод в эксплуатацию

Первичный ввод в эксплуатацию и настройка квартирной системы вентиляции в соответствии с местными условиями и конструкцией здания, а также инструктаж по обслуживанию должны производиться обслуживающей вас специализированной фирмой.

Указание

В этой инструкции по эксплуатации также описываются функции, использование которых возможно только для некоторых вентиляционных установок или в сочетании с принадлежностями. Эти функции не обозначены отдельно.

С вопросами относительно функций и принадлежностей к квартирной системе вентиляции следует обращаться в обслуживающую вас специализированную фирму.

Терминология

Для лучшего понимания функций квартирной системы вентиляции некоторые термины поясняются более подробно. Такие термины обозначаются следующим образом.



Дополнительную информацию см. в приложении (раздел "Пояснения к терминологии").

Установка предварительно отрегулирована

Квартирная система вентиляции предварительно отрегулирована изготовителем и, таким образом, находится в состоянии эксплуатационной готовности.

Защита от замерзания

- Обеспечена защита от замерзания вашей вентиляционной установки.

Квартирная вентиляция

- С 00:00 до 24:00: квартирная вентиляция в режиме "Автоматика"

Переход на зимнее/летнее время

- Переход осуществляется автоматически.

Дата и время

- Дата и время настроены обслуживающей вас специализированной фирмой.

Вы всегда можете изменить настройки по своему усмотрению.

Сбой электропитания

При нарушении электроснабжения все настройки сохраняются.

Советы по экономии энергии





- **Кратковременное отсутствие:** см. стр. 13 и 23.
Установите пониженную ступень вентиляции, например, на время прогулки. Для этого выберите **"Экономный режим"** или режим **"Базовая вентиляция"**.
- **Каникулы/отпуск:** см. стр. 24.
В случае отъезда установите режим **"Программа отпуска"**.
Ступень вентиляции понижается.

Советы по повышению комфорта

- **"Интенсивный режим":** см. стр. 21.
В **"Интенсивном режиме"** в помещениях повышается воздухообмен, например, при приготовлении пищи.

Рекомендуемые ступени вентиляции

Установите ступень вентиляции в зависимости от пользования помещениями.

Ступень вентиляции		Пользование
1* 	Базовая вентиляция: минимальный объемный расход воздуха	Пустое здание/помещение, например, во время отпуска
2* 	Пониженная вентиляция: пониженный объемный расход воздуха	<ul style="list-style-type: none"> ■ Вентиляция для защиты здания от влаги ■ Небольшое количество людей в здании/в помещениях, например, с понедельника по пятницу в дневное время
3* 	Нормальная вентиляция: нормальный объемный расход воздуха	<ul style="list-style-type: none"> ■ Нормальное пользование зданием/помещениями несколькими людьми ■ Средняя интенсивность образования запахов и влаги
4* 	Интенсивная вентиляция: максимальный объемный расход воздуха	<ul style="list-style-type: none"> ■ Пользование зданием/помещениями большим количеством людей, например, во время праздника ■ Усиленное образование запахов, например, при готовке ■ Повышенная влажность воздуха, например, при пользовании душем

Панель управления

С помощью панели управления системой вентиляции, тип LB1 можно выполнять следующие настройки вентиляционной установки:

- режимы работы и программа отпуска
- временная программа работы квартирной системы вентиляции
- дата и время
- заданное значение температуры помещения для вентиляции без рекуперации тепла

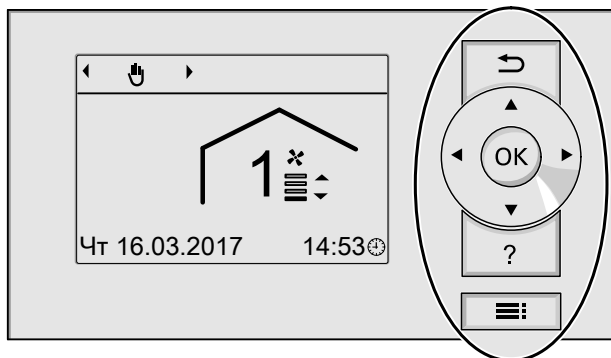


Рис. 1

- ↶ Возврат назад на один шаг в меню или прерывание начатой настройки.
- ⤠ Кнопки курсора
Перелистывание в меню или настройка значений.
- OK Подтверждение выбора или сохранение выполненной настройки.
- ? Вызов меню "Справка" (см. следующий раздел) или дополнительной информации о выбранном меню.
- ☰ Вызов расширенного меню

"Указания по пользованию"

В форме краткой инструкции отображаются пояснения к управлению.

В распоряжении пользователя имеются два **уровня управления**:

- Базовое меню: см. стр. 13.
- Расширенное меню: см. стр. 14.

Указание

Если в течение нескольких минут настройки на панели управления не выполнялись, освещение дисплея уменьшается или выключается. См. стр. 26.

Как вызвать "Указания по пользованию":

- На дисплее отображается базовое меню: см. стр. 13.
Нажать кнопку ?.
- Осуществляется вход в меню.
Нажимать ↶ до появления базового меню.
Нажать кнопку ?.

Символы на дисплее

Символы отображаются не постоянно, а в зависимости от исполнения установки и соответствующего режима.

Индикации

- 🕒 Текущее время
- ❄️ Защита от замерзания

Режимы работы

- 🕒 "Дежурный режим"
- ❄️ "Базовая вентиляция"
- Ⓐ "Автоматика"
- 🕒 "Постоянный режим"

Функции комфортного режима и экономии энергии

- 🔥 "Интенсивный режим"
- 📄 "Экономный режим"

Панель управления (продолжение)

Ступени вентиляции

Символ	Объемный расход воздуха
0*	Без вентиляции. Эту ступень вентиляции не устанавливать на длительное время.
1*	Ступень вентиляции 1 (базовая вентиляция): минимальный объемный расход воздуха
2*	Ступень вентиляции 2 (пониженная вентиляция): пониженный объемный расход воздуха
3*	Ступень вентиляции 3 (нормальная вентиляция): нормальный объемный расход воздуха
4*	Ступень вентиляции 4 (интенсивная вентиляция): максимальный объемный расход воздуха

Сообщения: см. стр. 28.

- 👁 "Указание"
- ⚠ "Предупреждение"
- ⚠ "Неисправность"
- 🔧 "Обслуживание" (только для Vitovent 200-C)

Базовое меню

В базовом меню возможно выполнение и опрос следующих настроек:

- режим работы
- ступень вентиляции
- функции комфортного режима и экономии энергии

Вызов базового меню выполняется следующим образом.

- Подсветка дисплея ослабевает или выключается в соответствии с настройкой (см. стр. 26). Нажать **OK**.
- Осуществляется вход в меню. Нажимать кнопку **↵** до появления базового меню.

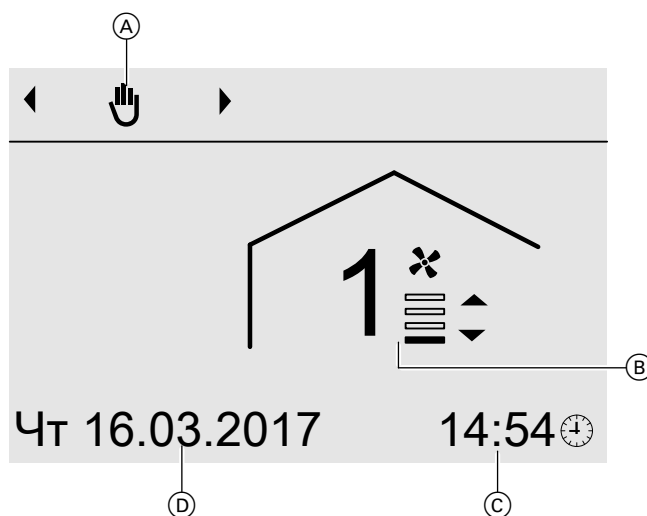


Рис. 2

- Ⓐ Режим работы
- Ⓑ Ступень вентиляции
- Ⓒ Текущее время
- Ⓓ Текущая дата

Настройка режима работы

Нажать следующие кнопки

1. ⏪/⏩ для выбора нужного режима работы
Обзор режимов работы: см. стр. 15.
2. **OK** для подтверждения

Пользование панелью управления

Базовое меню (продолжение)

Настройка ступени вентиляции в режиме "Постоянный режим" (☼)

Нажать следующие кнопки

1. ▲/▼ для нужной ступени вентиляции
2. ОК для подтверждения

Настройка "Интенсивный режим"

Нажать следующие кнопки

1. ▲
2. ОК для подтверждения
На дисплее отображается символ ☼.


Чтобы закончить "Интенсивный режим", нажать кнопку ↵.

Указание

Если действует "Постоянный режим" (☼), настроить "Интенсивный режим" нельзя.

Настройка "Экономный режим"

Нажать следующие кнопки

1. ▼
2. ОК для подтверждения
На дисплее отображается символ .

Чтобы закончить "Экономный режим", нажать кнопку ↵.

Указание

Если действует "Постоянный режим", настроить "Экономный режим" нельзя.

Расширенное меню

В расширенном меню возможно выполнение и опрос **всех** настроек из набора функций вентиляционной установки, например, временных программ и программы отпуска. Обзор меню приведен на стр. 41.

Расширенное меню можно вызвать следующим образом:

- Подсветка дисплея ослабевает или выключается в соответствии с настройкой (см. стр. 26):
Последовательно нажать кнопки ОК и ☰.
- Вы находитесь где-то в меню:
Нажать кнопку ☰.

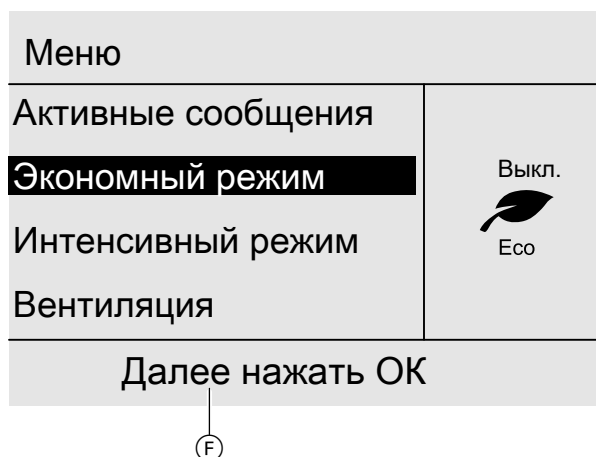


Рис. 3

ⓕ Диалоговая строка

Функции управления

Если в течение нескольких минут настройки на панели управления не выполнялись, освещение дисплея уменьшается или выключается: см. стр. 26.

1. Нажать кнопку ОК. Открывается базовое меню: см. стр. 13.

2. Нажать кнопку ☰. Происходит вход в расширенное меню: см. предыдущий раздел. Выбранный пункт меню выделен черным фоном. В диалоговой строке ⓕ появляются указания к выполняемым действиям: см. рис. 3.

Ниже в качестве примера изображен порядок действий при настройке заданного значения температуры помещения.

Функции управления (продолжение)

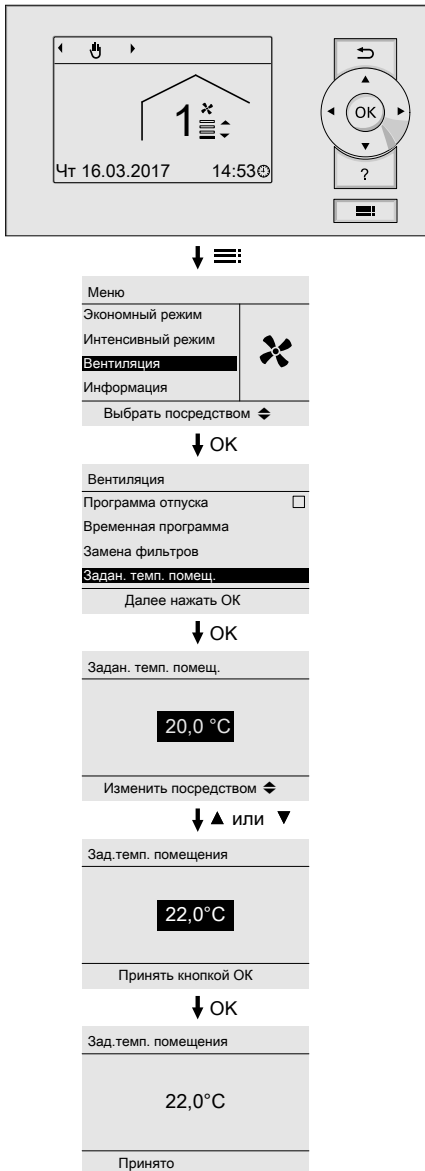


Рис. 4

Режимы работы

Символ	Режим работы	Функция
🔌	"Дежурный режим"	Без вентиляции
🌀	"Базовая вентиляция"	Постоянная работы квартирной системы вентиляции на минимальной ступени (ступень вентиляции 1)
Ⓐ	"Автоматика"	Работа квартирной системы вентиляции согласно установленной временной программе: см. стр. 21.
🔌	"Постоянный режим"	Постоянная работы квартирной системы вентиляции на установленной ступени вентиляции. Настройка ступени вентиляции "Постоянный режим": см. стр. 14.

Временная программа

Ниже приводится описание процесса настройки временной программы.

Временная программа (продолжение)

Во временной программе день разделяется на отрезки, так называемые **циклы**. Вы можете определить, что происходит во время этих циклов, например, когда выполняется приточно-вытяжная вентиляция помещений с нормальным объемным расходом воздуха.

- Возможна **индивидуальная** настройка временной программы, одинаковая или различная для каждого дня недели.
- Возможен выбор до 8 циклов для одного дня.
- Для каждого цикла необходимо настроить начальный и конечный момент. Выбранный цикл отображается на временной диаграмме в виде столбца. Его длина изменяется на временной диаграмме соответствующим образом.

- Если несколько циклов накладываются друг на друга, приоритет имеет режим с более высокой ступенью вентиляции, например, **"Норма"** перед режимом **"Понижен."**.
- В расширенном меню в пункте **"Информация"** можно опросить временные программы: см. стр. 28.

Настройка временной программы

1. Расширенное меню:



2. "Вентиляция"

3. "Временная программа"

4. Выбрать период или день недели.

5. Выбрать цикл от [1] до [8]. Выбранный цикл отображается на временной диаграмме в виде столбца.

6. Настроить начальный и конечный момент соответствующего цикла. Длина столбца на временной диаграмме корректируется соответствующим образом.

7. Выбрать необходимый текущий режим работы "Понижен.", "Норма" или "Интенсив."

8. Нажать ↵ для выхода из меню.

Указание

Чтобы преждевременно прервать настройку цикла, нажимать ↵ до появления нужной индикации.

Пример

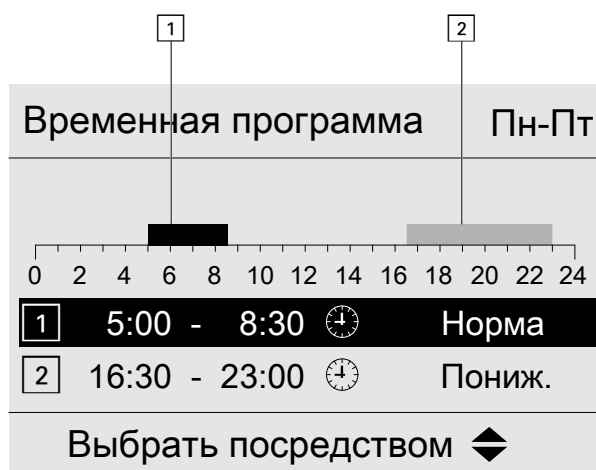


Рис. 5

■ Временная программа для периода недели "Понедельник-Пятница" ("Пн-Пт")

- Цикл [1]: с 05:00 до 08:30

- Цикл [2]: с 16:30 до 23:00

Между установленными циклами квартирная вентиляция осуществляется с минимальным объемным расходом воздуха (ступень вентиляции 1).

Временная программа (продолжение)

Эффективная настройка временной программы

Пример Вы хотите настроить одинаковую временную программу для всех дней недели кроме понедельника:

1. Выбрать период недели "Понедельник–воскресен." и настроить временную программу.

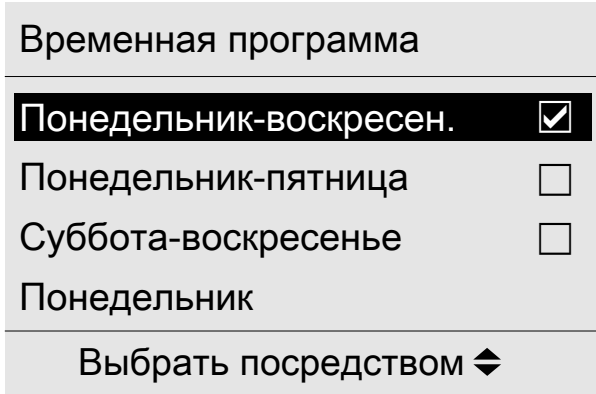


Рис. 6

Указание

"Галочка" всегда устанавливается на периоды недели с одинаковыми циклами.
 Заводская настройка: одинаковая для всех дней недели, поэтому «галочка» установлена на период недели "Понедельник–Воскресенье".

2. Затем выбрать "Понедельник" и настроить для него временную программу.

Указание

Настроенные циклы для периода недели "Понедельник–воскресен." сохраняются лишь для дней недели от "Вторник" до "Пятница".
 «Галочка» устанавливается на период недели "Суббота–Воскресенье", поскольку настроенные циклы остаются одинаковыми только в этом периоде.

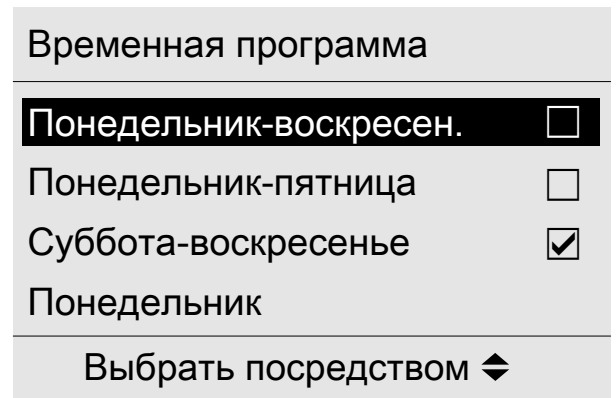


Рис. 7

Удаление циклов

- Настроить для конечного момента то же время, что и для начального момента.
или
- Для начального момента выбрать время до 00:00. На дисплее для выбранного цикла появляется "-- : --".



Рис. 8

Включение квартирной вентиляции



Дополнительную информацию см. в приложении (раздел "Пояснения к терминологии").

- Вентиляционная установка вводится в эксплуатацию обслуживающей вас специализированной фирмой.
- Настройка режима работы: см. на стр. 20.

Указание

Для отвода образующейся влаги из помещений вентиляционная установка должна работать **постоянно** на минимальной ступени вентиляции (ступень вентиляции 1).

Индикация в базовом меню

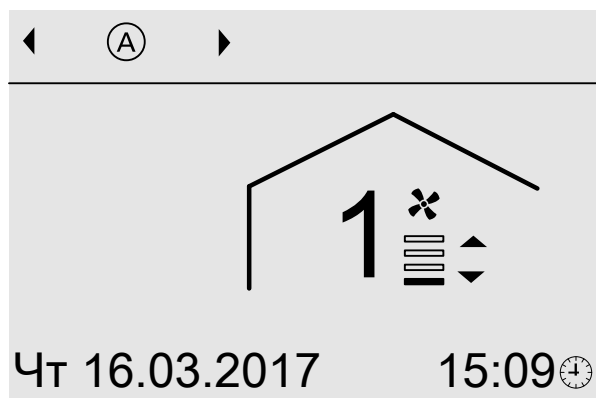


Рис. 9 Пример для вентиляции в режиме "Автоматика", текущий режим "Понижен."

Выключение квартирной вентиляции



Внимание

Если вентиляционная установка выключается на продолжительное время, существует опасность повреждения здания под воздействием влаги.

- Включайте **"Дежурный режим"** лишь на короткое время.
- Вентиляционная установка должна работать, как минимум, на минимальной ступени вентиляции, например, с настройкой **"Экономный режим"** или **"Программа отпуска"**.

Включение режима работы "Дежурный режим"

Настройка в базовом меню

- Базовое меню:
↩ для режима работы **"Дежурный режим"**
- ОК для подтверждения

Настройка в расширенном меню

- Расширенное меню:
☰
- "Вентиляция"
- "Режим работы"
- "Дежурный режим"

Квартирная вентиляция не работает, например, для проветривания квартиры через окно.

Индикация в базовом меню

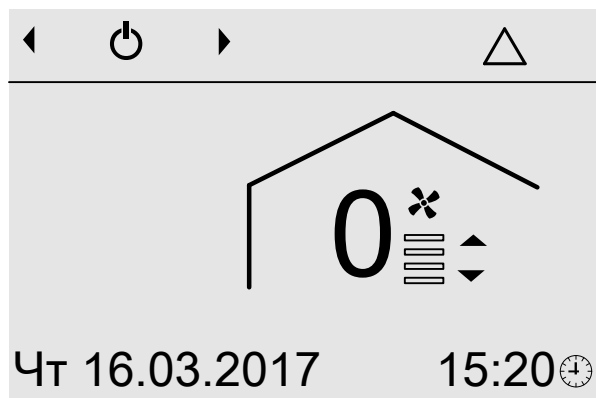


Рис. 10

Окончание режима работы "Дежурный режим"

Выбрать другой режим работы или функцию комфортного режима или функции экономии энергии.

Выключение квартирной вентиляции (продолжение)

Выключение квартирной вентиляции для замены фильтра

Вынуть штекер подключения к сети из розетки.

Режим работы



Дополнительную информацию см. в приложении (раздел "Пояснения к терминологии").

Настройка режима работы

Настройка в базовом меню

1. **Базовое меню:**
◀▶ для выбранного режима работы, например, "Автоматика"
2. **ОК** для подтверждения

2. "Вентиляция"
3. "Режим работы"
4. например, "Автоматика"

Прочие возможные режимы работы: см. стр. 15.

Настройка в расширенном меню

1. **Расширенное меню:**
☰

Вентиляция без рекуперации тепла



Дополнительную информацию см. в приложении (раздел "Пояснения к терминологии").

Настройка заданного значения температуры помещения для вентиляции без рекуперации тепла

Если температура помещения (температура уходящего воздуха) превысит настроенное заданное значение более чем на 1 °С, вентиляция может осуществляться без рекуперации тепла. Работает байпас.

1. **Расширенное меню:**
☰

2. "Вентиляция"
3. "Задан. темп. помещ."
4. ▲/▼ для нужного значения

Настройка заданного значения минимальной температуры без рекуперации тепла

Только для **Vitovent 200-C**.

Если температура наружного воздуха на входе в вентиляционную установку превысит установленное заданное значение, возможна вентиляция без рекуперации тепла. Работает байпас.

Указание

Чем ниже установленное значение этой температуры, тем больше опасность образования конденсата на поверхности трубопроводов. Образование конденсата может привести к повреждениям здания.

1. **Расширенное меню:**
☰
2. "Вентиляция"
3. "Мин.тем.пр.воз. Байпас"
4. ▲/▼ для нужного значения

Временная программа



Дополнительную информацию см. в приложении (раздел "Пояснения к терминологии").

Настройка временной программы

Заводская настройка: один цикл с 00:00 до 24:00 для всех дней недели с текущим режимом "Норма".

1. Расширенное меню:



2. "Вентиляция"

3. "Временная программа"

4. Настроить необходимые циклы и режим работы.

Порядок действий для настройки временной программы: см. стр. 16.

Возможен выбор до 8 циклов для одного дня.

Указание

Вне настроенного цикла квартирная вентиляция осуществляется с минимальным объемным расходом воздуха (ступень вентиляции 1).

Текущий режим вентиляции

■ "Понижен." (ступень вентиляции 2)

Пониженный объемный расход воздуха (прибл. 70 % от номинального расхода объемного расхода): см. текущий режим "Норма".

■ "Норма" (ступень вентиляции 3)

Нормальный объемный расход воздуха

■ "Интенсив." (ступень вентиляции 4)

Максимальный объемный расход воздуха (прибл. 125 % от номинального расхода объемного расхода): см. текущий режим "Норма".

Указание

■ *Объемный расход воздуха для режимов "Понижен.", "Норма" и "Интенсив." устанавливается обслуживающей вас специализированной фирмой.*

■ *Только для Vitovent 300-C и Vitovent 300-W.*

Чтобы обеспечить постоянное высокое качество воздуха, объемный расход воздуха в текущем режиме работы "Понижен." и "Норма" может быть автоматически повышен или понижен.

– *Если в помещениях установлены датчики CO₂ (принадлежность), объемный расход воздуха регулируется в зависимости от максимального значения измеренной концентрации углекислого газа (CO₂).*

– *Если в одном из помещений установлен датчик CO₂/влажности (принадлежность), объемный расход воздуха регулируется в зависимости от влажности воздуха и/или концентрации углекислого газа (CO₂) в этом помещении.*

– *Если в централизованном воздуховоде уходящего воздуха (коллекторе) установлен датчик влажности, объемный расход воздуха регулируется в зависимости от влажности воздуха, отводимого из всех помещений.*

Функция комфортного режима "Интенсивный режим"

В "Интенсивном режиме" квартирная вентиляция осуществляется с максимальным объемным расходом воздуха (ступень вентиляции 4).

Настройка "Интенсивный режим"

Настройка в базовом меню

1. Базовое меню:
▲ "Интенсивный режим"

Указание

Если действует "Постоянный режим" (☞), настроить "Интенсивный режим" нельзя.

2. "Вкл."

Настройка в расширенном меню

1. Расширенное меню:
☰:

2. "Интенсивный режим"

3. "Вкл."

Указание

Для прибора Vitovent 200-C в качестве альтернативы можно включить "Интенсивный режим" посредством внешнего выключателя/пульта (переключателя ванной комнаты).

Индикация в базовом меню

"Интенсивный режим" включен на панели управления системой вентиляции, тип LB1:

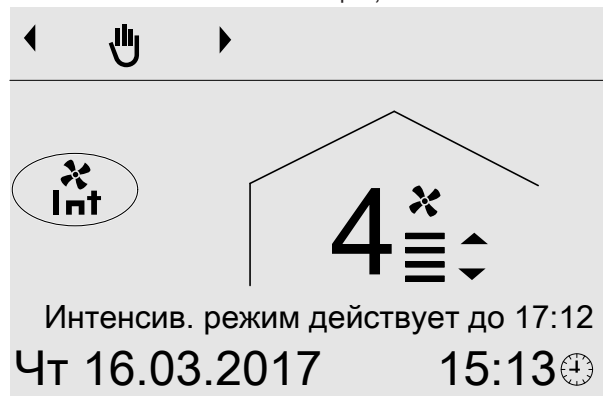


Рис. 11

Окончание "Интенсивного режима"

"Интенсивный режим" был включен на панели управления системой вентиляции, тип LB1.

"Интенсивный режим" заканчивается автоматически через 120 минут. Эта длительность может быть изменена обслуживающей вас специализированной фирмой. Оставшееся время отображается в базовом меню: см. рис. 11.

"Интенсивный режим" включен внешним выключателем/пультом (переключателем ванной комнаты):

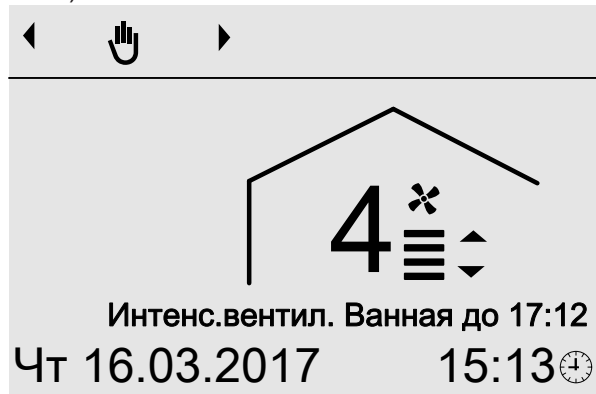


Рис. 12

Вы можете также преждевременно закончить "Интенсивный режим".

Окончание в базовом меню

1. Базовое меню:
↩
2. "Выкл."

Функция комфортного режима "Интенсивный режим" (продолжение)

Окончание в расширенном меню

1. Расширенное меню:



2. "Интенсивный режим"

3. "Выкл."

Указание

При автоматическом выходе из "Интенсивного режима" работа будет продолжена в режиме, который был активен до "Интенсивного режима".

"Интенсивный режим" включен внешним выключателем/пультом (переключателем ванной комнаты).

Только для Vitovent 200-C

"Интенсивный режим" заканчивается автоматически через 30 минут. Эта длительность может быть изменена обслуживающей вас специализированной фирмой.

Оставшееся время отображается в базовом меню: см. рис. 12.

Вы можете также преждевременно закончить "Интенсивный режим".

Окончание в базовом меню

1. Базовое меню:



2. "Выкл."

Окончание в расширенном меню

1. Расширенное меню:



2. "Выключатель ванной"

3. "Выкл."

Указание

При автоматическом выходе из "Интенсивного режима" работа будет продолжена в режиме, который был активен до "Интенсивного режима".

Функция экономии энергии "Экономный режим"

В "Экономном режиме" квартирная вентиляция осуществляется с минимальным объемным расходом воздуха (ступень вентиляции 1).

Настройка "Экономный режим"

Настройка в базовом меню

1. Базовое меню:

▼ "Экономный режим"

Указание

Если действует "Постоянный режим" (☼), настроить "Интенсивный режим" нельзя.

2. "Вкл."

Настройка в расширенном меню

1. Расширенное меню:



2. "Экономный режим"

3. "Вкл."

Индикация в базовом меню



Рис. 13

Функция экономии энергии "Экономный режим" (продолжение)

Окончание "Экономного режима"

"Экономный режим" автоматически заканчивается через 12 часов. Эта длительность может быть изменена обслуживающей вас специализированной фирмой.

Оставшееся время отображается в базовом меню: см. рис. 13.

Вы можете также преждевременно закончить "Экономный режим".

Окончание в базовом меню

1. Базовое меню:



2. "Выкл."

Окончание в расширенном меню

1. Расширенное меню:



2. "Экономный режим"

3. "Выкл."

Указание

После того, как "Экономный режим" закончен, работа будет продолжена в режиме, который был активен до "Экономного режима".

Функция экономии энергии "Программа отпуска"

Настройка "Программа отпуска"

Программа отпуска запускается в 00:00 дня, следующего за днем отъезда, и завершается в 00:00 дня приезда. Это значит, что в день отъезда и день приезда действует временная программа, установленная для этих дней: см. стр. 15.

Между установленными циклами квартирная вентиляция осуществляется с минимальным объемным расходом воздуха (степень вентиляции 1).

1. Расширенное меню:



2. "Вентиляция"

3. "Программа отпуска"

4. Установить соответствующий день отъезда и день приезда.

Программа отпуска	
День отъезда:	
Четверг	16.03.2017
День приезда:	
Пятница	17.03.2017
Выбрать средствв. ⬅➡	

Рис. 14

Индикация в базовом меню

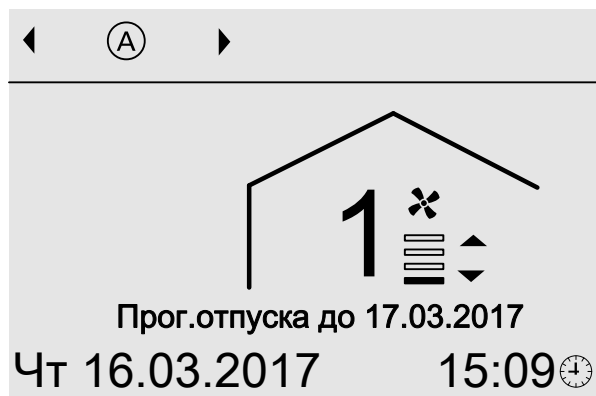


Рис. 15

Индикация в расширенном меню

В расширенном меню в пункте "Информация" можно опросить установленную программу отпуска: см. стр. 28.

Изменение "Програм. отпуска"

1. Расширенное меню:



2. "Вент.установка"

Функция экономии энергии "Программа отпуска" (продолжение)

3. "Програм. отпуска" 5. Установить соответствующий день отъезда и день приезда.
4. "Изменить программу"

"Программа отпуска", прерывание или удаление

1. Расширенное меню:

2. "Вентиляция"
3. "Программа отпуска"
4. "Удалить программу"

Другие уставки

Настройка времени и даты

Время и дата установлены на заводе-изготовителе. После длительного перерыва в эксплуатации вентиляционной установки может потребоваться повторная настройка времени и даты.

1. **Расширенное меню:**



2. **"Настройки"**

3. **"Время/дата"**

4. Настроить время и дату.

Настройка языка

1. **Расширенное меню:**



3. **"Язык"**

2. **"Настройки"**

4. Установить нужный язык.

Настройка контрастности дисплея

Для более четкого отображения текста меню. Следует отрегулировать контрастность дисплея в соответствии с освещенностью помещения.

1. **Расширенное меню:**



2. **"Настройки"**

3. **"Контрастность"**

4. Настроить необходимую контрастность.

Настройка яркости подсветки дисплея

Вы хотите лучше видеть текст в меню. Для этого необходимо изменить яркость для параметра **"Управление"**.

1. **Расширенное меню:**



Заводская настройка: подсветка дисплея в режиме **"Ожидание"** выключена.

1. **Расширенное меню:**



2. **"Настройки"**

2. **"Настройки"**

3. **"Яркость"**

3. **"Яркость"**

4. **"Управление"**

4. **"Дежурный режим"**

5. Настроить нужную яркость.

5. Настроить нужную яркость.

Если в течение нескольких минут настройки на панели управления не выполнялись (режим **"Ожидание"**), освещение дисплея может быть уменьшено или выключено. Выполнить настройку яркости для режима **"Ожидание"**.

Настройка громкости звука клавиш

1. **Расширенное меню:**



3. **"Громкость звука клавиш"**

2. **"Настройки"**

4. Настроить нужную громкость звука клавиш.

Восстановление заводской настройки

Можно одновременно восстановить заводскую настройку для всех измененных значений.

1. Расширенное меню:



2. "Настройки"

3. "Заводские настройки"

4. Подтвердить запрос "Выполнено?", ответив "Да".

Производится сброс следующих настроек:

- "Временная программа"
- "Программа отпуска"

- Устанавливается режим работы "Базовая вентиляция".
- "Интенсивный режим" или "Экономный режим" выключается.
- Устанавливается "Заданная температура помещения" 20 °С.
- "Мин.тем.пр.воз. байп." устанавливается на 16 °С.
- "Дата" устанавливается на 01.09.2016.
- В параметре "Язык" устанавливается "Немецкий".
- "Контраст", "Яркость" и "Громкость звука клавиш"

Опрос информации

Можно выполнить опрос текущих значений температуры, настроек, временных программ и режимов работы.

Подробные данные о возможностях опроса по отдельным группам приведены в разделе «Обзор расширенного меню» на стр. 41.

1. **Расширенное меню:**
☰;
2. **"Информация"**
3. Выбрать нужный опрос.

Опрос сообщений

В случае особых событий или рабочих состояний квартирной системы вентиляции на панели управления системой вентиляции, тип LB1 отображаются указания, предупреждения и сообщения об обслуживании или неисправности.

Рядом с текстовым сообщением на дисплее появляется соответствующий символ.

- 👁 "Указание"
- △ "Предупреждение"
- ⚠ "Неисправность"
- 🔧 "Обслуживание" (только для Vitovent 200-C)

Пример неисправности:



Рис. 16

1. Нажатием клавиши **ОК** можно получить дополнительную информацию об отображаемом сообщении.

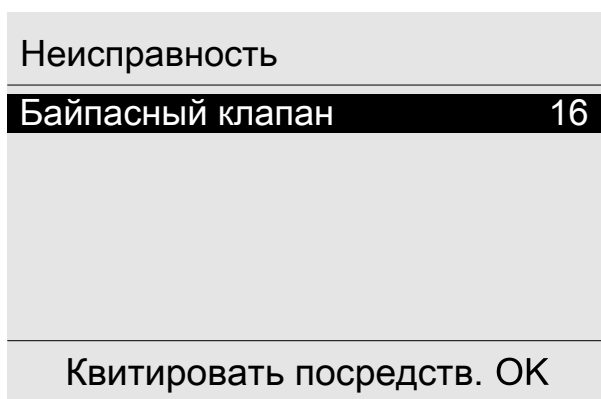


Рис. 17

2. Список сообщений можно перелистывать. В верхней строке для каждого сообщения отображается пояснение, является ли оно указанием, предупреждением, сообщением об обслуживании или о неисправности.

Нажатием кнопки **?** для выбранного сообщения отображаются следующие данные.

- Дата и время первого появления сообщения.
- Указания по работе квартирной системы вентиляции.
- Советы о том, какие меры можно принять самостоятельно **перед** тем, как известить обслуживающую вас специализированную фирму.

3. В случае индикации **"Неисправность"** (⚠) запишите текст сообщения и отображаемый рядом код сообщения. В примере: **"Неисправность", "Байпасный клапан 16"**. Это позволит специалисту по отопительной технике лучше подготовиться к решению проблемы и, возможно, сэкономит дополнительные дорожные расходы. В случае предупреждения (△) поступите аналогичным образом кроме предупреждения **"Замена фильтра 03"**. В этом случае выполните действия, описанные на стр. 30. При индикациях **"Указание"** (👁) и **"Обслуживание"** (🔧, только для Vitovent 200-C) извещение обслуживающего вас специализированного предприятия обязательным **не** является.
4. Квитировать **все** сообщения. Для этого необходимо следовать указаниям меню. Сообщение переносится в меню **"Активные сообщения"**: см. рис. 19.

Опрос сообщений (продолжение)

Индикация в базовом меню



Рис. 18

Индикация в расширенном меню

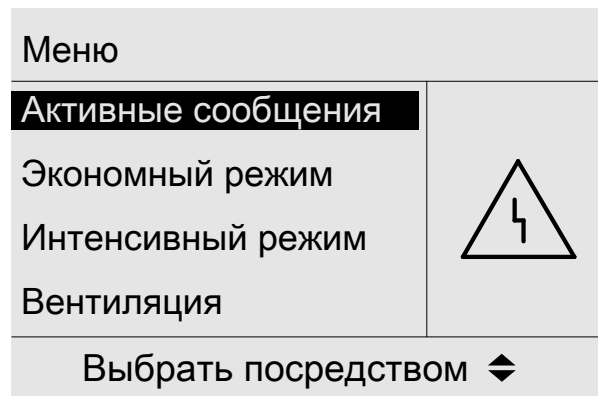


Рис. 19

Указание

Если устранение неисправности может быть выполнено лишь позднее, сообщение о неисправности снова появится на следующий день в 7:00.

Вызов квитированных сообщений

1. Расширенное меню:



2. "Активные сообщения"

Что делать?

В помещениях слишком холодно

Причина неисправности	Способ устранения неисправности
<ul style="list-style-type: none">▪ Байпас не закрывается.▪ Электрическая секция предварительного нагрева неисправна.▪ Вентилятор приточного/уходящего воздуха неисправен.	Уведомить обслуживающую вас специализированную фирму.

В помещениях слишком тепло

Причина неисправности	Способ устранения неисправности
Байпас не открывается.	Проверить и, если потребуется, исправить следующие настройки <ul style="list-style-type: none">▪ Температуре помещения (уходящего воздуха) "Заданная температура помещения": см. стр. 20.▪ Минимальная температура для вентиляции "Мин.тем.пр.воз. Байпас": см. стр. 20.▪ При необходимости уведомить обслуживающую вас специализированную фирму.

" и отображается "Указание"

Причина неисправности	Способ устранения неисправности
Указание на особое событие или рабочий режим вентиляционной установки	Выполнить действия, указанные на стр. 28.

" и отображается "Предупреждение"

Причина неисправности	Способ устранения неисправности
Предупреждение вследствие особого события или рабочего режима вентиляционной установки	Выполнить действия, указанные на стр. 28.

" и отображается "Предупреждение" ("**Замена фильтра 03**" для Vitovent 300-C/300-W)

Причина неисправности	Способ устранения неисправности
<ul style="list-style-type: none">▪ Фильтры в вентиляционной установке и/или клапанах уходящего воздуха сильно загрязнены.▪ Последняя замена фильтров была выполнена более 1 года назад.	<ul style="list-style-type: none">▪ При небольшом загрязнении очистку фильтров в вентиляционной установке следует выполнять пылесосом.▪ Если потребуется, заменить фильтры: см. на стр. 33.

" и отображается "Неисправность"

Причина неисправности	Способ устранения неисправности
Неисправность вентиляционной установки	Выполнить действия, указанные на стр. 28.

🔧 и отображается "Предупреждение" ("Замена фильтра 03" для Vitovent 200-C)

Причина неисправности	Способ устранения неисправности
<ul style="list-style-type: none"> ▪ Фильтры в вентиляционной установке и/или клапанах уходящего воздуха сильно загрязнены. ▪ Последняя замена фильтров была выполнена более 1 года назад. 	<p>Фильтры не очищать. Заменить фильтры: см. на стр. 33.</p>

Двери/окна открываются тяжело

Причина неисправности	Способ устранения неисправности
<p>В очень герметичных зданиях, например, домах с пассивным энергопотреблением: Дисбаланс объемных расходов приточного и уходящего воздуха в вентиляционной установке.</p>	<p>Уведомить обслуживающую вас специализированную фирму.</p>

Двери/окна распахиваются при открывании

Причина неисправности	Способ устранения неисправности
<p>В очень герметичных зданиях, например, в домах с пассивным энергопотреблением Дисбаланс объемных расходов приточного и уходящего воздуха в вентиляционной установке.</p>	<p>Уведомить обслуживающую вас специализированную фирму.</p>

Очистка квартирной системы вентиляции

- Корпус вентиляционной установки можно чистить стандартным бытовым чистящим средством. Не использовать абразивные средства.
- Фильтры наружного и уходящего воздуха в вентиляционной установке, а также фильтры в клапанах уходящего воздуха необходимо регулярно очищать или заменять. Замена фильтров должна выполняться не реже **одного раза** в год.



Внимание

Отложения пыли в устройстве могут стать причиной неисправности. Не включать устройство без фильтров наружного и уходящего воздуха.

- Мы рекомендуем не реже одного раза в год поручать специализированному предприятию выполнение обслуживания и чистки вентиляционной установки и воздушных каналов.
- Для этого мы рекомендуем заключить со специализированной фирмой договор на техобслуживание. Невыполнение запланированных работ по техобслуживанию может стать причиной неисправности установки. Регулярная чистка и техническое обслуживание установки являются залогом экологически чистой и энергосберегающей работы оборудования.

Очистка клапанов приточного/уходящего воздуха

Незначительное загрязнение

Протереть наружную часть клапанов приточного/уходящего воздуха влажной тканью.

Сильное загрязнение



Внимание

При эксплуатации системы квартирной вентиляции без фильтров в системе воздуховодов будет скапливаться пыль. За счет этого повышается сопротивление воздуха.

Перед тем, как вывинтить клапаны уходящего воздуха, выключить вентиляционную установку: см. раздел "Выключение вентиляции для замены фильтра".

1. Вывинтить клапаны приточного/уходящего воздуха (байонетный затвор).
2. Выполнить влажную очистку клапанов.
3. Установить на место клапаны.

Указание

- **Не изменять** настройку кольцевого зазора (A).
- Если фильтры в клапанах уходящего воздуха загрязнены, необходимо заменить эти фильтры: см. раздел "Замена фильтров в клапанах уходящего воздуха".

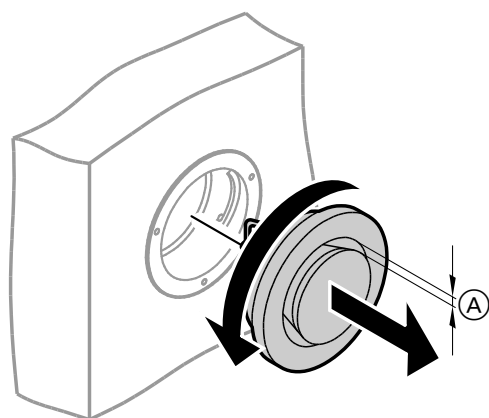


Рис. 20

(A) Кольцевой зазор

Очистка квартирной системы вентиляции (продолжение)

Очистка кухонного клапана уходящего воздуха



Внимание

При эксплуатации квартирной системы вентиляции без фильтров в системе воздуховодов скапливается пыль. За счет этого повышается сопротивление воздуха. Выключить сетевой выключатель вентиляционной установки **перед** извлечением фильтра из кухонного клапана уходящего воздуха: см. раздел "Выключение вентиляции для замены фильтра".

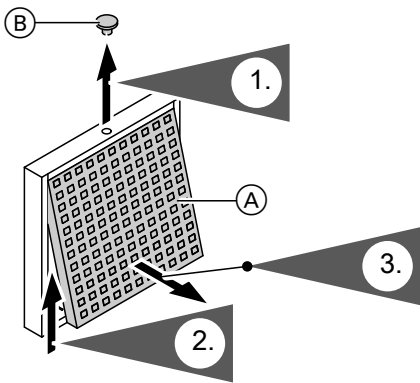


Рис. 21

- (A) Фильтр для жировых отложений
- (B) Предохранительная заглушка

4. Вынуть фильтр для жировых отложений. Выполнить влажную очистку кухонного клапана уходящего воздуха.
5. Очистить фильтр для жировых отложений (A) водой и чистящим средством или воспользоваться посудомоечной машиной. Высушить фильтр для жировых отложений (A).
6. Установить на место фильтр для жировых отложений. Закрыть кухонный клапан уходящего воздуха. Предохранить кухонный клапан уходящего воздуха предохранительной заглушкой (B).

Очистка или замена фильтров

Если на дисплее панели управления отображается "**Замена фильтров**", то фильтры вентиляционной установки загрязнены или интервал времени для замены фильтров истек.

Указание

Проверить также фильтры в клапанах уходящего воздуха. Если потребуется, заменить эти фильтры: см. раздел "Замена фильтров в клапанах уходящего воздуха".

Vitovent 200-C

Не очищать фильтры. Заменить эти фильтры. Загрязненные фильтры можно утилизировать с бытовыми отходами.

Указание

Количество оставшихся дней до следующей замены фильтров можно опросить в расширенном меню, пункт "**Информация**": см. раздел "Опрос информации".

Vitovent 300-C и Vitovent 300-W

При **небольшом** загрязнении очистку фильтров следует выполнять пылесосом.

Указание

В результате очистки фильтров возможно ухудшение действия фильтров.

Если имеет место **одно** из следующих условий, необходимо заменить фильтры.

- Фильтры **сильно** загрязнены.
- Фильтры уже несколько раз подвергались очистке.
- Последняя замена фильтров была выполнена более 1 года назад.

Очистка или замена фильтров (продолжение)

Загрязненные фильтры можно утилизировать с бытовыми отходами.

Указание

Количество оставшихся дней до следующей проверки фильтров можно опросить в расширенном меню, пункт "Информация": см. раздел "Опрос информации".

Фильтры в вентиляционной установке Vitovent 200-C

! Внимание

В результате эксплуатации открытой вентиляционной установки без фильтров в ней образуются отложения пыли. Эти отложения пыли могут стать причиной дефекты.

Перед тем, как открыть вентиляционную установку, вынуть штекер подключения к сети из розетки.

Замена фильтров при потолочном монтаже

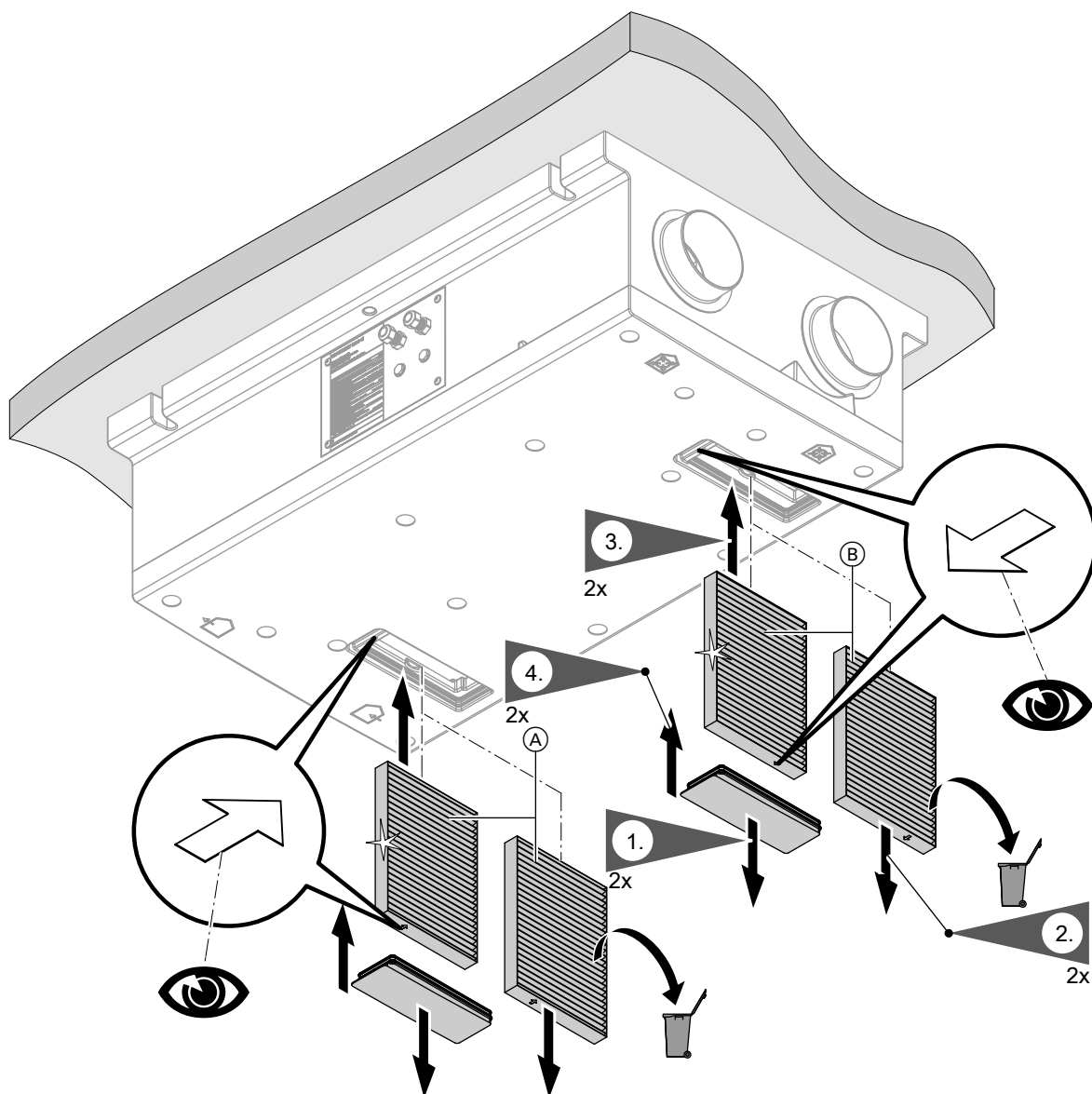


Рис. 22

- (A) Фильтр наружного воздуха
- (B) Фильтр уходящего воздуха

Очистка или замена фильтров (продолжение)

Замена фильтров при настенном монтаже

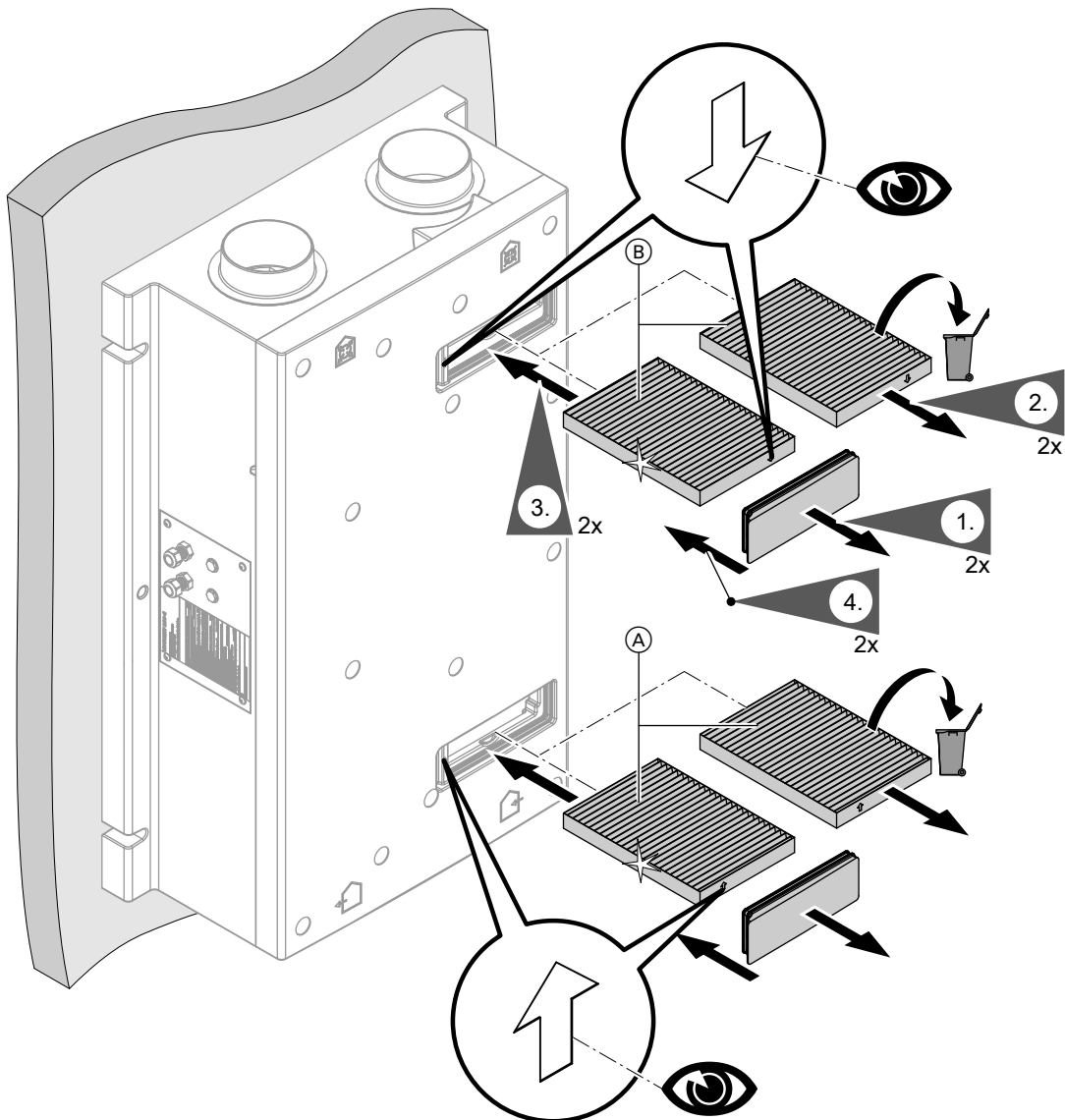


Рис. 23

- Ⓐ Фильтр наружного воздуха
- Ⓑ Фильтр уходящего воздуха

Фильтры в вентиляционной установке Vitovent 300-C

- ! **Внимание**
В результате эксплуатации открытой вентиляционной установки без фильтров в ней образуются отложения пыли. Эти отложения пыли могут стать причиной дефекты.
Перед тем, как открыть вентиляционную установку, вынуть штекер подключения к сети из розетки.

Извлечение кассет фильтров из устройства

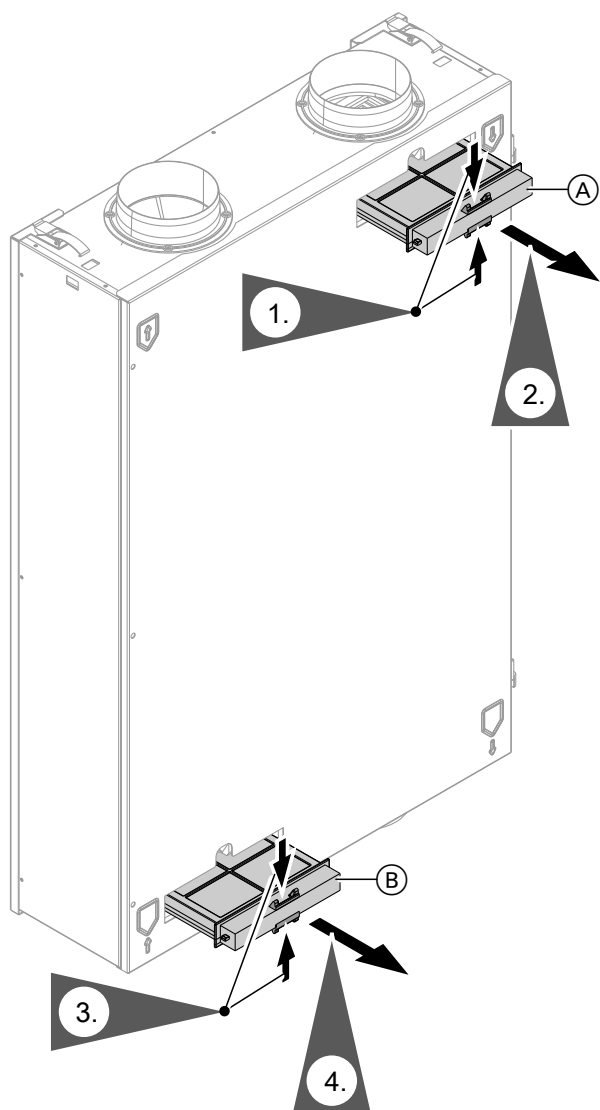


Рис. 24

- Ⓐ Кассета фильтра уходящего воздуха
- Ⓑ Кассета фильтра наружного воздуха

Очистка и, если потребуется, замена фильтров

Указание

Если используется фильтр тонкой очистки: **перед** тем, как вынуть фильтр из кассеты фильтра, отметьте положение верхней и нижней стороны. Если потребуется, нанести отметку карандашом на кассету фильтра.

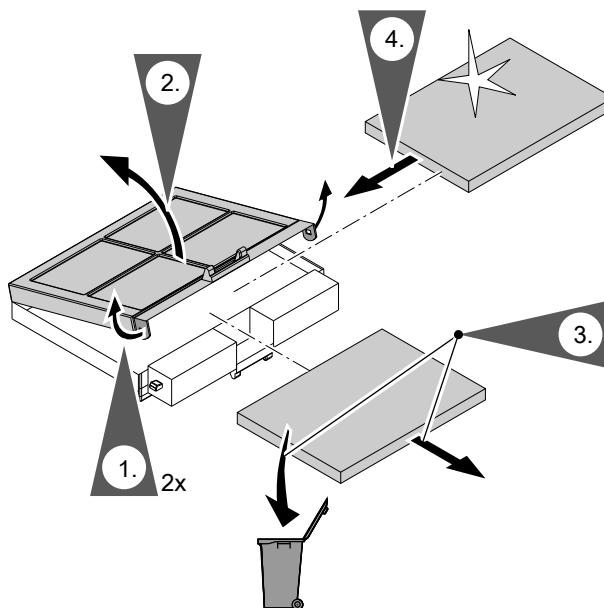


Рис. 25

Установка кассет фильтров в устройство

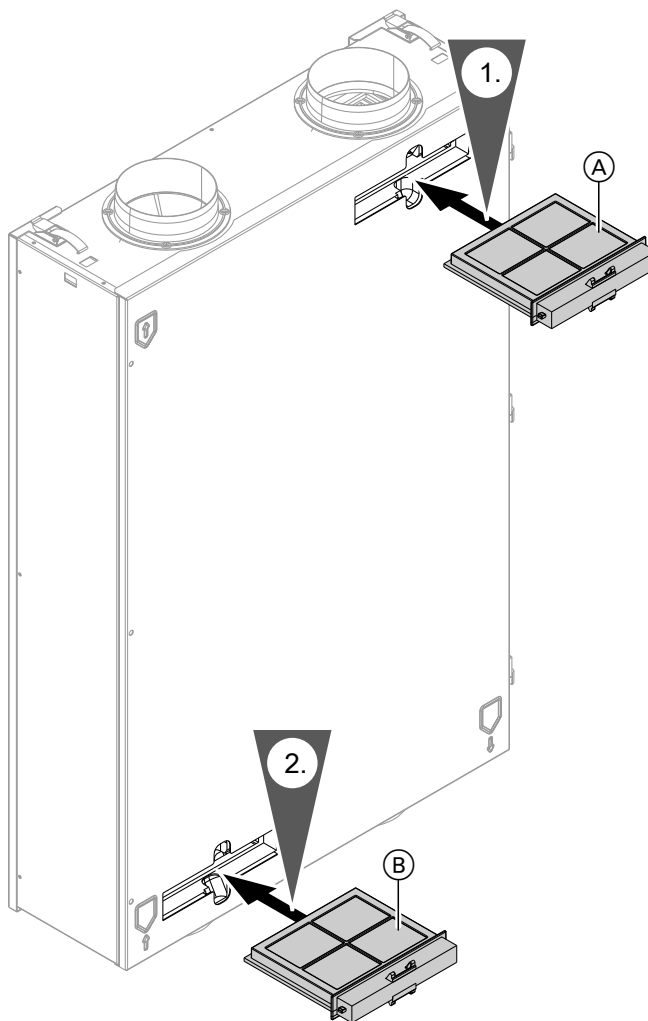


Рис. 26

- Ⓐ Фильтр уходящего воздуха
- Ⓑ Фильтр наружного воздуха

Очистка или замена фильтров (продолжение)**Фильтры в вентиляционной установке Vitovent 300-W**

- !** **Внимание**
 В результате эксплуатации открытой вентиляционной установки без фильтров в ней образуются отложения пыли. Эти отложения пыли могут стать причиной дефекты.
Перед тем, как открыть вентиляционную установку, вынуть штекер подключения к сети из розетки.

Открывание вентиляционной установки

- !** **Внимание**
 Наличие грузов на откинутой фронтальной панели облицовки может привести к повреждению прибора.
 Не класть предметы на откинутую фронтальную панель облицовки. Не опираться на фронтальную панель облицовки.

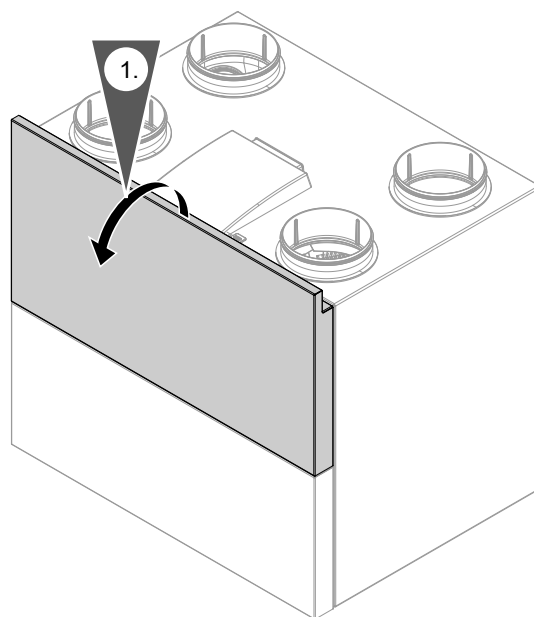


Рис. 27

Очистка и, если потребуется, замена фильтра

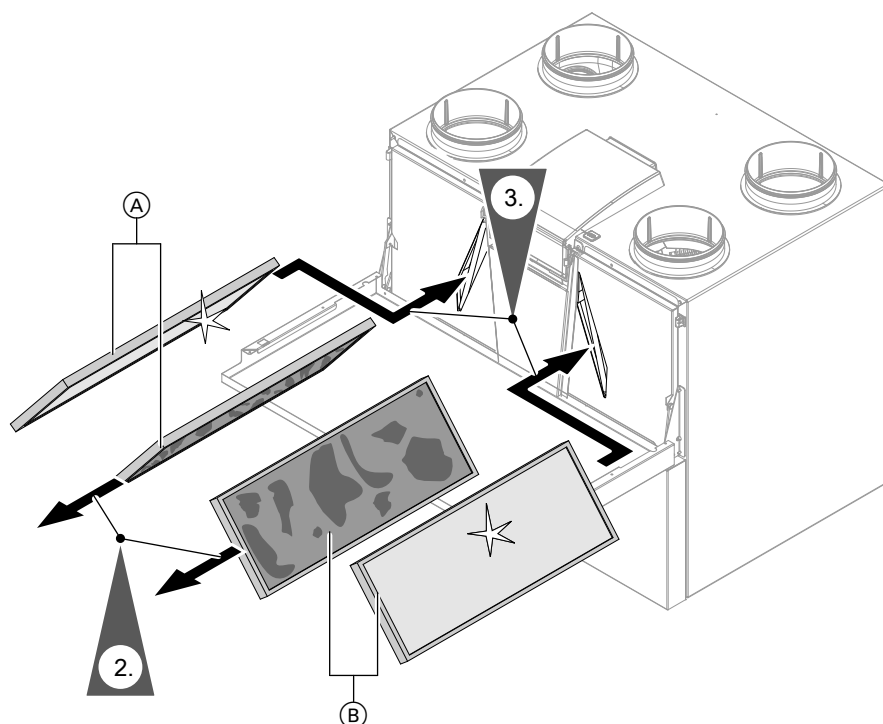


Рис. 28

Поз.	Модификация прибора: см. фирменную табличку с верхней стороны вентиляционной установки.	
	Слева (L)	Справа (R)
Ⓐ	Фильтр уходящего воздуха G4 = ISO Coarse 60 %	Фильтр наружного воздуха G4 = ISO Coarse 60 % или фильтр тонкой очистки F7 = ISO ePM1 50 %
Ⓑ	Фильтр наружного воздуха G4 = ISO Coarse 60 % или фильтр тонкой очистки F7 = ISO ePM1 50 %	Фильтр уходящего воздуха G4 = ISO Coarse 60 %

2.
 - Фильтр тонкой очистки F7 (= ISO ePM1 50 %): утилизируйте фильтр тонкой очистки вместе с бытовыми отходами.
 - Фильтр грубой очистки G4 (= ISO Coarse 60 %): замените только фильтрующий материал в корпусе фильтра: см. рис. 29.
3. Вставьте новые фильтры в прибор. Соблюдайте при этом монтажное положение: см. рис. 30.

Очистка или замена фильтров (продолжение)

Только для фильтра грубой очистки G4 (= ISO Coarse 60 %): замена фильтрующего материала

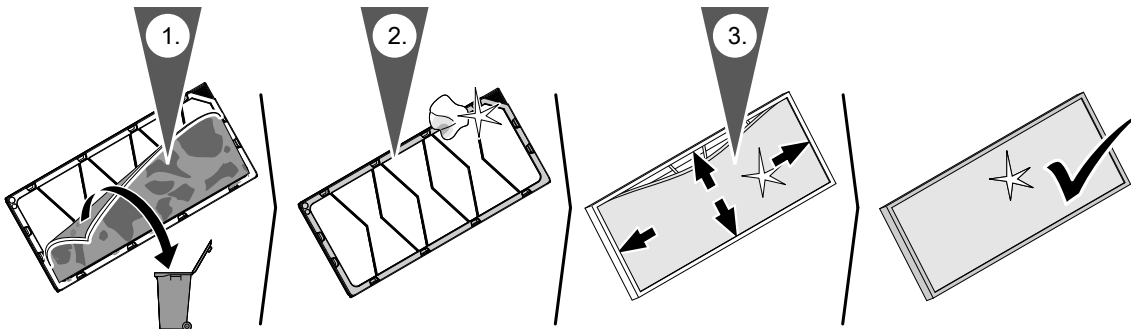


Рис. 29

Положение при монтаже

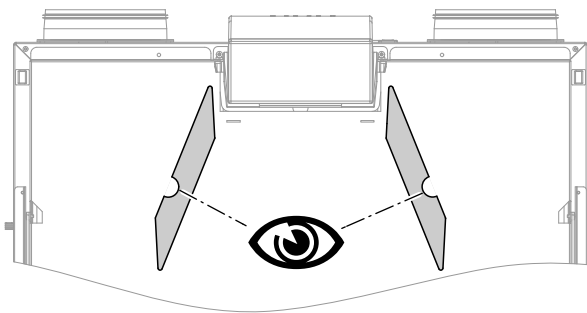


Рис. 30

Замена фильтров в клапанах уходящего воздуха

**Внимание**

При эксплуатации квартирной системы вентиляции без фильтров в системе воздуховодов скапливается пыль. За счет этого повышается сопротивление воздуха.

Перед тем, как вывинтить клапаны уходящего воздуха, вынуть штекер подключения к сети из розетки.

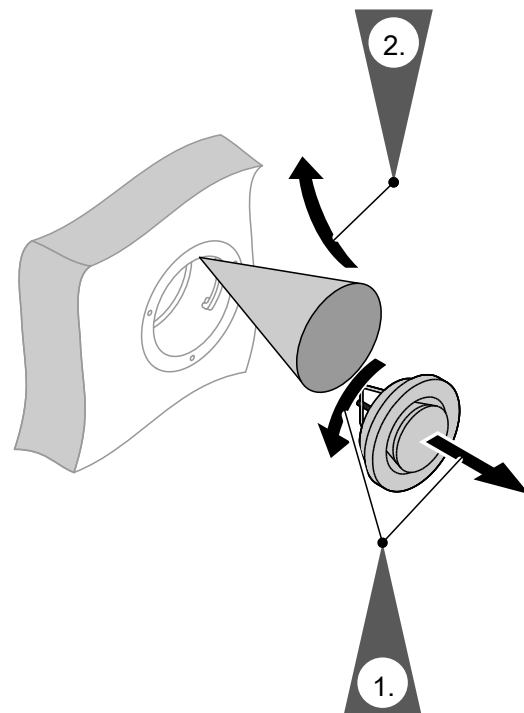


Рис. 31

Сброс индикации технического обслуживания

1. Вставить штекер подключения к сети в розетку с защитным контактом.



Внимание

Отложения пыли в устройстве могут стать причиной неисправности.

Вводить в действие устройство **только с установленными** фильтрами приточного и уходящего воздуха.

2. Вручную сбросить индикацию технического обслуживания по замене фильтров в вентиляционной установке.

3. **Расширенное меню:**

4. "Вентиляция"

5. "Замена фильтров"

6. "Да"

Обзор расширенного меню

Указание

Индикация пунктов меню зависит от типа вентиляционной установки и от оборудования системы. Поэтому не всегда отображаются все пункты меню.

расширенное меню ☰:

"Экономный режим"

"Интенсивный режим"

"Вентиляция"

"Режим работы"

"Дежурный режим"

"Базовая вентиляция"

"Автоматика"

"Постоянный режим"

"Программа отпуска"

"Временная программа"

"Замена фильтров"

"Задан. темп. помещ."

"Мин.тем.пр.воз. Байпас" (только для Vitovent 200-C)

"Информация"

"Время"

"Дата"

"Наработка"

"Режим работы"

"Степень вентиляции"

"Регулятор CO₂"

"Регулятор влажности"

"Об. расход приточ. воздуха"

"Об. расход удал. возд."

"Наруж. темп-ра"

"Темп.приточ.воздуха"

"Температура помещения"

"Влажность"

"Пред.зн. Влажность воздуха"

"CO₂"

"Пред. знач. CO₂"

"Функция байпаса:"

"Геотерм.теплооб."

"Задан.темп.помещ."

"Мин.тем.пр.воз. байпас"

"Секция преднагрева"

"Временная программа"

"Дни до зам.фильтра"

"Программа отпуска"

"Настройки"

	"Время/дата"
	"Язык"
	"Контраст"
	"Яркость"
	"Громкость звука клавиш"
	"Базовые настройки"

Пояснения к терминологии

Уходящий воздух

Отработанный, удаляемый из помещений.

Температура уходящего воздуха

Температура воздуха, удаляемого из помещений. Эта температура примерно соответствует температуре помещения.

Наружный воздух

Свежий воздух, всасываемый квартирной системой вентиляции из атмосферы.

Температура наружного воздуха

Температура подаваемого снаружи воздуха

Режим работы

Режим работы определяет постоянно задействованную ступень вентиляции, включает временную программу или выключает квартирную систему вентиляции.

Текущий режим работы

Текущий режим работы задает ступень вентиляции, на которой работает квартирная система вентиляции.

Моменты переключения режимов работы устанавливаются при настройке временных программ.

Указание

Временная программа активна только в режиме работы "Автоматика".

Байпас

См. "Контролируемая квартирная вентиляция".

Датчик влажности/CO₂

Датчик для измерения концентрации углекислого газа и влажности воздуха:

Этот датчик подключается к вентиляционной установке Vitovent 300-C.

Пояснения к терминологии (продолжение)

См. "Концентрация углекислого газа" и "Влажность воздуха".

Датчик CO₂

Датчик для измерения концентрации углекислого газа:
Этот датчик подключается к вентиляционной установке Vitovent 300-W.

См. "Концентрация углекислого газа" и "Влажность воздуха".

Концентрация CO₂

См. "Концентрация углекислого газа".

Дисбаланс давления

При неправильной настройке объемных расходов воздуха может возникнуть дисбаланс давления в помещениях.

При дисбалансе давления объемные расходы приточного и уходящего воздуха различны. В очень герметичных зданиях это приводит к созданию пониженного или избыточного давления. При пониженном давлении окна и двери распахиваются, при избыточном – легко захлопываются.

Энтальпийный теплообменник

В вентиляционных установках с рекуперацией тепла встроенный теплообменник подогревает холодный приточный воздух теплом уходящего воздуха. При этом воздушные потоки не вступают в непосредственный контакт друг с другом.

Энтальпийный теплообменник не только осуществляет рекуперацию тепла из уходящего воздуха, но также извлекает из него значительную долю влаги. Тем самым, этот теплообменник обеспечивает комфортный климат в помещении, особенно в холодное время года. Исключается чрезмерная сухость воздуха в помещении.

Геотермальный теплообменник

Геотермальный теплообменник подогревает наружный воздух в зимнее время и охлаждает летом. При этом непосредственного контакта воздуха с почвой не происходит. Геотермальные теплообменники состоят из системы трубопроводов, проложенной в грунте и подключенной к патрубку наружного воздуха на вентиляционном устройстве. В системах с 3-ходовой переключающей заслонкой наружный воздух подается в вентиляционное устройство через систему воздухопроводов геотермального теплообменника или напрямую через другую ветвь. Вентиляционная установка управляет 3-ходовой переключающей заслонкой в зависимости от температуры наружного воздуха.

Температура наружного воздуха

- Низкая
Наружный воздух **для предварительного нагрева** проходит через геотермальный теплообменник.
- Средняя
Охлаждение или предварительный нагрев не требуется. Наружный воздух **не** проходит через геотермальный теплообменник.
- Высокая
Наружный воздух **для охлаждения** проходит через геотермальный теплообменник.

Электрическая секция предварительного нагрева

См. "Секция предварительного нагрева".

Функция проветривания

Проветривание квартиры через открытые окна. При этом большая часть тепловой энергии уходит из здания.

При постоянной работе квартирной системы вентиляции проветривание не требуется.

Влажность

См. "Влажность воздуха".

Удаляемый воздух

Воздух, который выводится квартирной системой вентиляции в атмосферу. При заблокированном байпасе удаляемый воздух в теплообменнике отдает большую часть тепловой энергии для предварительного нагрева наружного воздуха.

Защита от замерзания

При рекуперации тепла уходящий воздух отдает тепло подаваемому наружному воздуху. В результате этого уходящий воздух охлаждается, и в теплообменнике выпадает конденсат. При низких наружных температурах конденсат в теплообменнике может замерзнуть. Рекуперация тепла снижается. В худшем случае возможно повреждение теплообменника под воздействием льда.

■ Защита от замерзания с электрической секцией предварительного нагрева

Чтобы предотвратить обледенение теплообменника, можно, используя электрическую секцию предварительного нагрева, подогреть наружный воздух перед входом в теплообменник. В некоторых вентиляционных установках электрическая секция предварительного нагрева установлена на заводе-изготовителе. В других приборах монтаж электрической секции предварительного нагрева в воздуховоде наружного воздуха может быть выполнен обслуживающей вас специализированной фирмой.

■ Защита от замерзания без электрической секции предварительного нагрева

Если в вашей вентиляционной установке электрическая секция предварительного нагрева отсутствует, то для защиты теплообменника объемный расход воздуха снижается вплоть до полной остановки вентиляторов.

■ Функции оттаивания (только для Vitovent 200-C):

Для оттаивания имеющегося в теплообменнике льда, обслуживающая вас специализированная фирма может выполнить настройку различных функций. Так, например, поток наружного воздуха может быть отведен мимо теплообменника через байпас и/или снижен объемный расход приточного воздуха. Дополнительно может быть включена электрическая секция предварительного нагрева (принадлежность).

Указание

При действующей функции защиты от замерзания отображаемая на дисплее ступень вентиляции может отличаться от установленной. Индикация ступени вентиляции согласуется с пониженным объемным расходом воздуха для защиты от замерзания.

Пояснения к терминологии (продолжение)

Контролируемая квартирная вентиляция

Квартирная система вентиляции обеспечивает постоянную приточно-вытяжную вентиляцию помещений.

Квартирная система вентиляции состоит из вентиляционной установки, системы трубопроводов и клапанов приточного/уходящего воздуха.

Фильтр наружного воздуха, встроенный в вентиляционную установку, обеспечивает защиту от цветочной пыли.

Если к панели управления системой вентиляции, тип LB1 подключена вентиляционная установка Viessmann, то с помощью панели управления возможна настройка функций вентиляции.

Принцип действия Vitovent 200-C

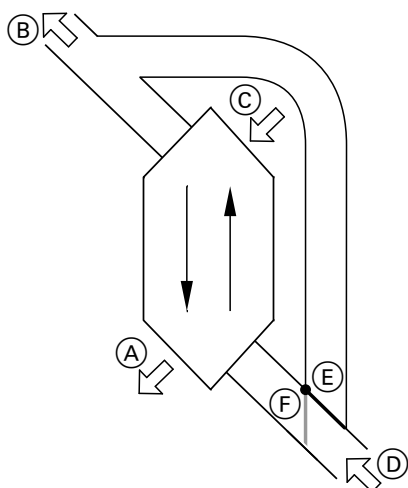


Рис. 32

- (A) Удаляемый воздух
- (B) Приточный воздух: например, для спальни, детской или общей комнаты
- (C) Уходящий воздух: например, из кухни, ванной, туалета
- (D) Наружный воздух
- (E) Байпас заблокирован: вентиляция с рекуперацией тепла
- (F) Байпас задействован: вентиляция без рекуперации тепла

Вентиляция с рекуперацией тепла, байпас заблокирован

Посредством теплообменника в вентиляционной установке воздух, подаваемый в помещения, (приточный) предварительно нагревается вытяжным (уходящим) воздухом. В этом случае байпас (E) не активен.

При этом потеря энергии по сравнению с проветриванием через окна ничтожно мала.

Вентиляция без рекуперации тепла, байпас задействован

При **задействованном** байпасе (F) объемный поток **наружного воздуха** на 100 % пропускается мимо теплообменника, и фильтрованный свежий воздух с наружной температурой поступает в помещения. В зависимости от наружной температуры и температуры помещения при задействованном байпасе более прохладный или более теплый наружный воздух подается в помещения. Это означает, что производится пассивное охлаждение или пассивное отопление помещений.

Пассивное охлаждение

В помещения подается более прохладный воздух, например, в прохладные летние ночи.

Байпас задействуется для пассивного охлаждения, если выполнены **все** перечисленные ниже условия.

- Воздух в помещении (удаляемый воздух) минимум на 4 °C теплее наружного воздуха.
- Температура воздуха в помещении (удаляемого воздуха) минимум на 1 °C выше чем "**Заданная температура помещения**".
- Температура наружного воздуха минимум на 0,5 °C выше чем "**Мин.тем.пр.воз. байп.**".

Пассивное отопление

В помещения подается более теплый воздух, например, в теплые весенние дни.

Байпас задействуется для пассивного отопления, если выполнены **все** перечисленные ниже условия.

- Наружный воздух минимум на 4 °C теплее воздуха в помещении (уходящего воздуха).
- Температура помещения (уходящего воздуха) минимум на 1 °C ниже чем "**Зад.темп. помещения**" для вентиляции.

Принцип действия Vitovent 300-C/300-W

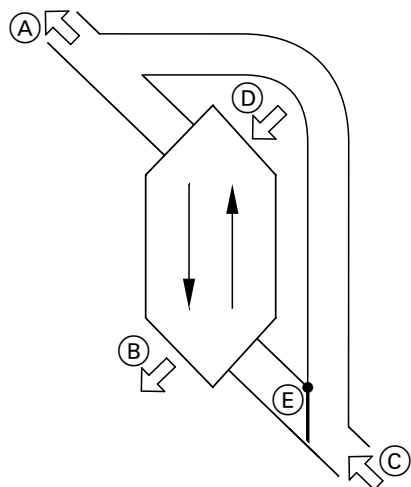


Рис. 33

- Ⓐ Удаляемый воздух
- Ⓑ Приточный воздух: например, для спальни, детской или общей комнаты
- Ⓒ Уходящий воздух: например, из кухни, ванной, туалета
- Ⓓ Наружный воздух
- Ⓔ Байпас заблокирован: вентиляция с рекуперацией тепла
- Ⓕ Байпас задействован: вентиляция без рекуперации тепла

Вентиляция с рекуперацией тепла, байпас заблокирован

Посредством теплообменника в вентиляционной установке воздух, подаваемый в помещения, (приточный) предварительно нагревается вытяжным (уходящим) воздухом. В этом случае байпас Ⓔ не активен.

Концентрация углекислого газа (концентрация CO₂)

Только для Vitovent 300-C и Vitovent 300-W:
Если в помещениях установлены датчики CO₂ (принадлежность) или датчик CO₂/влажности (принадлежность), вентиляционная установка может регулировать объемный расход воздуха в зависимости от влажности воздуха и/или концентрации углекислого газа (CO₂).

При этом потеря энергии по сравнению с проветриванием через окна ничтожно мала.

Вентиляция без рекуперации тепла, байпас задействован

При **задействованном** байпасе Ⓕ объемный поток **уходящего воздуха** на 100 % пропускается мимо теплообменника, и фильтрованный свежий воздух с наружной температурой поступает в помещения. В зависимости от наружной температуры и температуры помещения при **задействованном** байпасе более прохладный воздух подается в помещения. Это означает, что производится пассивное охлаждение.

Пассивное охлаждение

В помещения подается более прохладный воздух, например, в прохладные летние ночи.

Байпас задействуется для пассивного охлаждения, если выполнены **все** перечисленные ниже условия.

- Воздух в помещении (удаляемый воздух) теплее наружного воздуха.
- Температура в помещении (температура уходящего воздуха) превышает **"Заданную температуру помещения"** на 2 °С.
- Температура наружного воздуха выше 7 °С.

Вентиляция

См. "Контролируемая квартирная вентиляция".

Указание

Регулирование концентрации углекислого газа возможно только в случае, если установлена ступень вентиляции 2 или 3.

Пояснения к терминологии (продолжение)

Степень вентиляции

Выбранная степень вентиляции задает определенный расход воздуха, выдерживаемый в постоянном режиме.

Для квартирной системы вентиляции согласно DIN 1946-6 должна быть доступна возможность настройки 4 ступеней вентиляции с разным объемным расходом воздуха.

Влажность воздуха

Содержание влаги в воздухе помещения. При постоянно высокой влажности возможно образование плесени.

Только для Vitovent 300-C и Vitovent 300-W.

Влажность в помещении можно контролировать с помощью датчика CO₂/влажности или централизованного датчика влажности (принадлежность). При слишком высокой влажности автоматически повышается объемный расход воздуха. Излишняя влага быстро выводится в атмосферу. См. "Концентрация углекислого газа".

Объемный расход воздуха

Объем воздуха, транспортируемого квартирной системой вентиляции за один час. Объемный расход воздуха указывается в кубических метрах в час (м³/ч).

- Чтобы в помещениях не создавалось пониженное или избыточное давление, объемный расход подаваемого (приточного) воздуха должен быть равен объемному расходу отводимого (уходящего) воздуха.
- Объемный расход воздуха, устанавливаемый для различных ступеней вентиляции, зависит от разных факторов. Сюда относятся конструкционные особенности системы воздуховодов, размер и количество помещений, а также количество жителей. Обслуживающая вас специализированная фирма рассчитала необходимый объемный расход воздуха и установила его при вводе в эксплуатацию.

Указание

Только для Vitovent 300-C и Vitovent 300-W:

- Если в помещениях установлены датчики CO₂ (принадлежность), объемный расход воздуха регулируется в зависимости от максимального значения измеренной концентрации углекислого газа (CO₂).
- Если в одном из помещений установлен датчик CO₂/влажности (принадлежность), объемный расход воздуха регулируется в зависимости от влажности воздуха и/или концентрации углекислого газа (CO₂) **в этом помещении**.
- Если в централизованном воздуховоде уходящего воздуха (коллекторе) установлен датчик влажности, объемный расход воздуха регулируется в зависимости от влажности воздуха, отводимого из **всех помещений**.

Нормальная вентиляция

Степень вентиляции, для которой устанавливается нормальный объемный расход воздуха (ступень вентиляции 3).

Эту степень вентиляции следует установить при среднестатистическом образовании запахов и влаги, например, если дома находится несколько людей.

Температура помещения

Температура воздуха в помещениях. Эта температура примерно соответствует температуре уходящего воздуха.

Пониженная вентиляция

Степень вентиляции, для которой устанавливается пониженный объемный расход воздуха (ступень вентиляции 2).

Эту степень вентиляции следует установить при пониженном образовании запахов и влаги, например, если дома находится мало людей.

Секция предварительного нагрева

Чтобы при низкой наружной температуре на теплообменнике не образовывался лед, наружный воздух можно подогреть с помощью электрической секции предварительного нагрева.

Электрическая секция предварительного нагрева встроена в воздуховод наружного воздуха или в вентиляционную установку.
См. "Защита от замерзания".

Теплообменник

Центральный узел вентиляционной установки, в котором прохладный приточный воздух нагревается уходящим воздухом. При этом воздушные потоки не вступают в непосредственный контакт друг с другом.

Квартирная вентиляция

См. "Контролируемая квартирная вентиляция".

Временная программа

Во временных программах задается режим работы квартирной системы вентиляции в конкретный момент времени.

Указание

Временная программа активна только в режиме работы "Автоматика".

Приточный воздух

Отфильтрованный наружный воздух, подаваемый в помещения. Если байпас заблокирован, приточный воздух предварительно нагревается в теплообменнике.

Указания по утилизации

Утилизация упаковки

Утилизацию упаковки вашего изделия производства Viessmann выполняется обслуживающей вас специализированной фирмой.

RU: Подлежащая утилизации упаковка согласно законодательным положениям должна быть сдана на сертифицированное предприятие по ликвидации отходов.

AT: Подлежащая утилизации упаковка согласно законодательным положениям должна быть сдана на сертифицированное предприятие по ликвидации отходов. Используйте законодательно установленную систему утилизации ARA (Altstoff Recycling Austria AG, номер лицензии 5766).

Окончательный вывод из эксплуатации и утилизация отопительной установки

Изделия производства Viessmann могут быть подвергнуты вторичной переработке. Компоненты отопительной установки и эксплуатационные материалы не относятся к бытовым отходам.

По вопросам правильной утилизации вашей установки обратитесь к обслуживающей вас специализированной фирме.

Указания по утилизации (продолжение)

RU: Эксплуатационные материалы (например, теплоносители) могут быть утилизированы на коммунальных пунктах утилизации.

AT: Эксплуатационные материалы (например, теплоносители) могут быть утилизированы на коммунальных пунктах утилизации ASZ (Altstoff Sammelzentrum).

Код даты изготовления

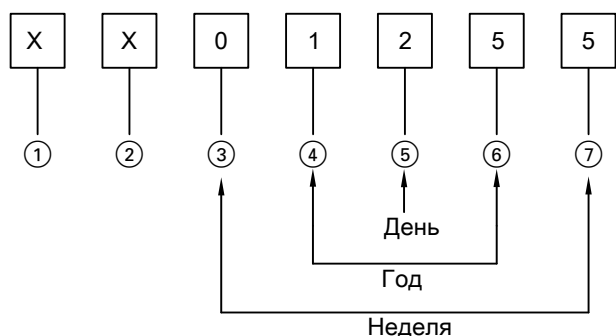


Рис. 34

- Цифры ① и ② Внутренняя информация компании Viessmann
- Цифры ③ и ⑦ 0 и 5 = календарная неделя 05 = 5. Календарная неделя
- Цифры ④ и ⑥ 1 и 5 = число года 2015
- Цифра ⑤ 2 = 2-й день недели
(понедельник = 1, вторник = 2 и т.д.)

Пример: 0501255 соответствует дате изготовления: 27 января 2015 г.

Предметный указатель

V		K	
Vivent 200-C.....	9	Каникулы.....	11
– замена фильтров.....	34	Кассета фильтра.....	36
Vivent 300-C.....	9	Квартирная вентиляция	
– замена фильтров.....	35	– без рекуперации тепла.....	20
Vivent 300-W.....	9	– включение.....	18
– замена фильтров.....	37	– выключение.....	18
		– квартирная вентиляция.....	10
Б		– настройка минимальной температуры.....	20
Базовое меню		– с рекуперацией тепла.....	46
– настройка интенсивного режима.....	14	– текущий режим.....	21
– настройка экономного режима.....	14	Квартирная система вентиляции.....	9, 45
– предпочтительная ступень вентиляции для		Квитирование сообщений.....	28
постоянного режима работы.....	14	Клапан приточного воздуха.....	45
– режим работы.....	13	Клапан уходящего воздуха.....	30, 31, 45
– управление.....	13	– очистка.....	32
Базовый режим.....	11	Клапаны приточного воздуха	
Байпас.....	46	– очистка.....	32
		Кнопка курсора.....	12
В		Комфорт (советы).....	11
Вентиляционная установка.....	9, 45	Контролируемая квартирная вентиляция.....	45
– открывание.....	37	– включение.....	18
Воздухообмен.....	9	– выключение.....	18
Восстановление заводской настройки.....	27	Кухонный клапан уходящего воздуха.....	33
Временная программа.....	28		
– настройка.....	16, 21	M	
– эффективная настройка.....	17	Меню	
Время/дата		– базовое меню.....	13
– заводская настройка.....	10	– расширенное меню.....	14
Г		Н	
Глоссарий.....	42	настройка	
Громкость звука клавиш.....	26	– режим работы.....	20
		Настройка	
Д		– временная программа.....	16, 21
Дата/время		– время /дата.....	26
– настройка.....	26	– громкость звука клавиш.....	26
Датчик CO ₂	43	– режим работы.....	13
Датчик влажности/CO ₂	42	– ступень вентиляции.....	11
Дежурный режим		– температура помещения.....	14
– включение.....	18	– язык.....	26
– окончание.....	18	Настройка языка.....	26
Дисплей		Неисправность.....	29
– настройка контрастности.....	26		
– настройка яркости.....	26	O	
Дом с пассивным энергопотреблением.....	9	Обслуживание.....	29
		Объемный расход воздуха.....	47
З		Описание прибора.....	9
Замена фильтров.....	30, 31	Опрос	
Защита от замерзания.....	10	– информация.....	28
Значения настройки.....	28	– указание, предупреждение, сообщение о неис-	
		правности.....	28
И		Опросы.....	28
Индикация технического обслуживания.....	40	Отложения пыли.....	32, 33, 34, 35, 37, 39, 40
Интенсивный режим		Отпуск.....	11
– настройка.....	14, 22	Отсутствие.....	11
– окончание.....	22	очистка	
– окончание на панели управления.....	22	– кухонный клапан уходящего воздуха.....	33
– окончание переключателем ванной комнаты.....	23		
Интервал замены фильтров.....	33		

Предметный указатель (продолжение)

Очистка		Список сообщений.....	28
– квартирная система вентиляции.....	32	Степень вентиляции.....	44
– клапаны приточного/уходящего воздуха.....	32	– настройка.....	11
– корпус.....	32		
– фильтры.....	32	Т	
Очистка корпуса.....	32	Текущий режим	
		– интенсивный.....	21
П		– норма.....	21
Панель управления.....	12	– пониженный.....	21
Первичный ввод в эксплуатацию.....	10	Текущий режим работы	
Переключатель ванной комнаты.....	9, 22	– пояснение.....	42
Переход на зимнее/летнее время.....	10	Температура наружного воздуха.....	20
Период недели.....	16	Температура окружающей среды	
Пояснения к терминологии.....	42	– вентиляционная установка.....	10
Предупреждение.....	29	– панель управления.....	10
Применение.....	8	Температура помещения.....	20
Принцип действия		Терминология.....	10
– Vitovent 200-C.....	45		
– Vitovent 300-C.....	46	У	
– Vitovent 300-W.....	46	Удаление цикла.....	17
Программа отпуска.....	11	Указание.....	29
– выключение.....	25	Указания по пользованию.....	12
– изменение.....	24	Уровни управления.....	12
– настройка.....	24	Уход за оборудованием.....	32
– прерывание/удаление.....	25		
Процесс управления.....	14	Ф	
		Фильтр	
Р		– вентиляционная установка Vitovent 200-C.....	34
Рабочий режим.....	30	– вентиляционная установка Vitovent 300-C.....	35
Расширенное меню.....	14	– вентиляционная установка Vitovent 300-W.....	37
– структура.....	41	– Замена, Vitovent 200-C.....	34, 35
Режим работы		– замена, Vitovent 300-C.....	36
– включение дежурного режима.....	18	– замена, Vitovent 300-W.....	38
– настройка.....	13, 20	– кухонный клапан уходящего воздуха.....	33
– окончание дежурного режима.....	18	– очистка, Vitovent 300-C.....	36
– пояснение.....	42	– очистка, Vitovent 300-W.....	38
– символы.....	15	Фильтр наружного воздуха	
Рекуперация тепла.....	46	– очистка.....	32
		Фильтр уходящего воздуха	
С		– очистка.....	32
Сбой электропитания.....	10	Фильтры	
Символы		– замена.....	32, 33
– индикация.....	12	– замена, Vitovent 200-C.....	33
– общие сведения.....	8	– замена, Vitovent 300-C.....	33
– режим работы.....	12	– замена, Vitovent 300-W.....	33
– степень вентиляции.....	13	– клапаны уходящего воздуха.....	39
– функции комфортного режима и экономии энергии.....	12	– очистка.....	32, 33
Система воздуховодов.....	45	– очистка, Vitovent 200-C.....	33
Советы		– очистка, Vitovent 300-C.....	33
– комфорт.....	11	– очистка, Vitovent 300-W.....	33
– экономия энергии.....	11	Функции.....	9
Сообщения		Функции оттаивания.....	44
– неисправность.....	13, 28	Функция экономии энергии	
– обслуживание.....	13, 28	– программа отпуска.....	24
– предупреждение.....	13, 28	– экономный режим.....	23
– символы.....	13, 28		
– указание.....	13, 28	Ц	
		Циклы.....	16

Предметный указатель (продолжение)

Э		Экранная заставка.....14
Экономия энергии (советы).....	11	Электрическая секция предварительного нагрева 44
Экономный режим.....	11	Элементы управления..... 12
– настройка.....	14, 23	
– окончание.....	24	

Сертификация



К кому обращаться за консультациями

При возникновении вопросов и при необходимости проведения ремонта или обслуживания обратитесь к обслуживающему Вас специализированному сервисному центру. Список специализированных сервисных центров в вашем регионе вы также сможете найти на веб-сайте www.viessmann.ru



Viessmann Group
ООО "Виссманн"
Ярославское шоссе, д. 42
129337 Москва, Россия
тел. +7 (495) 663 21 11
факс. +7 (495) 663 21 12
www.viessmann.ru