

# Аппарат для быстрого удаления известки L802, L810

# Меры безопасности



**Все растворители являются едкими веществами! Соблюдать правила техники безопасности, меры по предотвращению несчастного случая, технические данные, нашу информацию о продукте "Быстрое удаление известковых отложений и реагенты", а также рекомендации, указанные на упаковке.**

Перед запуском проверить сетевой кабель, при наличии повреждений заменить его. Сначала налить в аппарат воду, чтобы проверить герметичность всех соединений, слить ее и только после этого залить растворитель.

Нельзя транспортировать аппарат в заполненном состоянии. Для транспортировки растворителей использовать оригинальную упаковку. Не подвергать аппарат воздействию прямых солнечных лучей.

Охладить обрабатываемое оборудование (напр., бойлер) до температуры, соответствующей рабочим температурам используемого растворителя, как минимум, ниже 55 °С.

При работе пользоваться защитной одеждой, маской для защиты лица и органов дыхания, перчатками. Использовать аппарат только в хорошо проветриваемых помещениях! Во время обработки снять крышку со сливного отверстия (6) для выхода образуемых газов.

**Во время обработки не работать с открытым огнем. Еда и курение запрещены.**



**Warnung**

**Внимание: аппарат не должен работать без жидкости, а также без надзора персонала.**

Встроенное устройство защиты от перегрева отключает насос при превышении допустимой рабочей температуры. После охлаждения насос включается **самостоятельно**. Если повторное включение не нужно, после автоматического отключения выключить аппарат.

Следует выяснить и устранить причину недопустимого повышения температуры (блокировка рабочего колеса, недостаточное охлаждение обрабатываемого оборудования и т.д.)

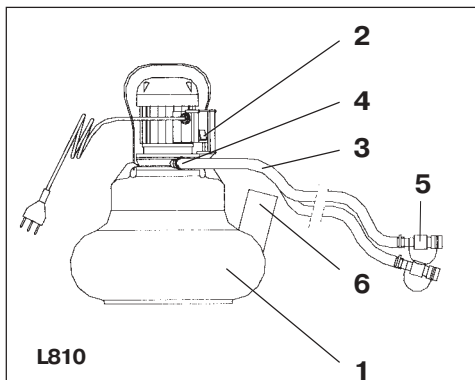
**Аппарат должен работать только в условиях, указанных ниже, иначе гарантия теряет силу.**

Продукт	Используй. до 40°	Используй. макс. до 60°	Примечания	Продукты с 'да' можно смешивать друг с другом, если концентрация всех веществ ниже 10% (циркуляция). Это касается устойчивости аппарата к воздействию реагентов, а не сочетаемости друг с другом компонентов смесей и ингибиторов. При использовании других реагентов необходима консультация специалистов БВТ.
FFW/TW	10%	да	нет	
ZN/1	10%	да	нет	выделяет газ
Kalklöser	10%	да	нет	выделяет газ
Kalklöser VA	10%	да	нет	выделяет газ
HNO3	5-10%	нет	нет	выделяет газ
Фосфорная к-та	10%	да	да	-
Серная кислота	10%	да	да	-
Амидосульф. к-та	10%	да	да	-
Kalklöser P	10%	да	да	-
Лимонная кислота	10%	да	да	-
Винная кислота	10%	да	да	-
Neutra и Neutra P		да	да	-
Известковое молоко		да	да	-
Магнезиальное молоко		да	да	-
Калийный щелок	10%	да	да	-
Натровый щелок	10%	да	да	-
NAW		да	да	-

## Комплект поставки

Аппарат быстрого удаления извести / L820  
включает:

- 1 Емкость для растворителя
- 2 Выключатель для насоса
- 3 Соединительные шланги
- 4 Переключающий клапан
- 5 Двойной переходной ниппель
- 6 Загрузочное отверстие с крышкой
- 7 Сливное отверстие



L810

## Принадлежности и растворители

Тест-набор Номер заказа: 60003

Индикаторные палочки pH 0-14  
(на 1000 измерений) Номер заказа: 18988

FFW/TW, канистра 20 кг Номер заказа: 60977

ZN/I, канистра 20 кг Номер заказа: 60976

Kalklöser, канистра 20 кг Номер заказа: 60999

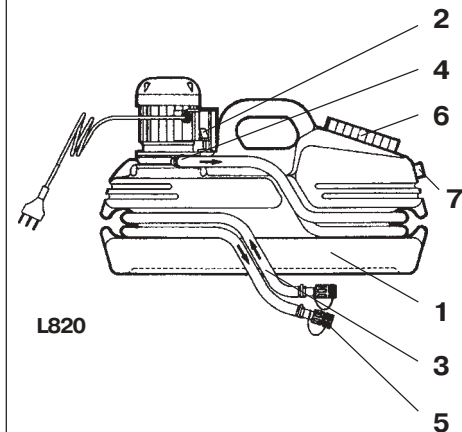
Kalklöser VA, канистра 20кг Номер заказа: 60980

Kalklöser P, 5 упак. x 1кг Номер заказа: 60978

NAW жидк., канистра 20 кг Номер заказа: 60993

Neutra, канистра 25 кг Номер заказа: 60991

Neutra P, 5 упак. x 300г Номер заказа: 60979



L820

## Применение

Аппарат используется для удаления известковых и других отложений с поверхности водяных котлов, бойлеров, проточных нагревателей, теплообменников и трубопроводов с помощью растворителей фирмы БВТ.

**Не разрешается использование аппарата в Германии!**

## Принцип действия

Циркуляционный насос с приводом от электродвигателя подает растворитель от аппарата на обрабатываемое оборудование (напр., бойлер), при этом удаляются отложения извести и ржавчины.

## Обслуживание

**Электрик должен проводить осмотр аппарата не реже 1 раза в 6 месяцев.**

### Внимание! Перед каждым запуском:

Проверять, нет ли повреждений на соединительном кабеле.

Проверять крышку выключателя.

### Проверка герметичности

Проверить соединительные шланги и подсоединить их к ниппелям.

Открутить крышку загрузочного отверстия (6) и залить в аппарат 15 - 18 литров **воды** (обращать внимание на минимальный уровень наполнения на обратной стороне).

Вставить штекер в розетку. Включить сетевой выключатель (2). Проверить соединительные шланги на герметичность и правильность присоединения. Выключить выключатель.

### Удаление извести

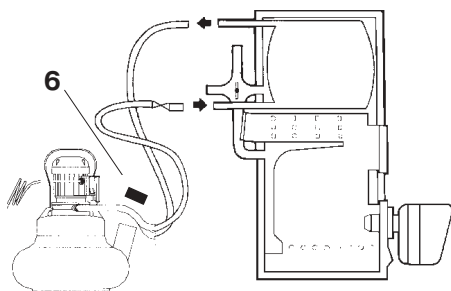
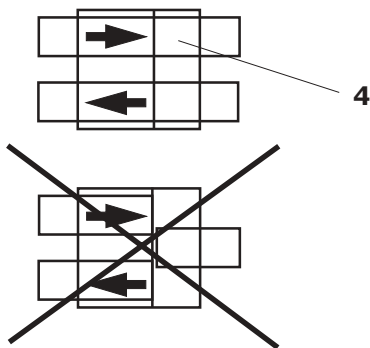
Отсоединить обрабатываемое оборудование от циркуляционного контура и слить воду. Соединительные шланги (3) подсоединить к входу и выходу и повернуть переключающий клапан (4) в нужное положение.



Gefahr

Открутить крышку загрузочного отверстия (6) и залить растворитель в емкость (1), соблюдая рекомендации таблицы. Закрывать отверстие.

**Снять крышку загрузочного отверстия (6), чтобы обеспечить выход образуемым газам.**





Переключающий клапан (4) установить так, чтобы циркуляция шла через входное отверстие в направлении стрелки (см. рисунок). Включить сетевой выключатель (2).

Поворачивать клапан (4) по интервалам на 180°. Такая обработка, с обеих сторон, позволяет очистить от остатков извести трубы, почти полностью закупоренные отложениями, и значительно снизить время обработки.

Процесс очистки от извести будет заметен по образованию пузырьков в шланге на обратной линии.

**Меры безопасности:**

**При сильном образовании пузырьков следует на короткое время отключить аппарат или еще разбавить смесь растворителей!**

Если образование пузырьков уменьшается, значит, израсходован растворитель (проверьте с помощью прилагаемого тест-набора), в этом случае нужно добавить новую смесь или завершить процесс обработки.

Если процесс обработки завершен, выключить сетевой выключатель.

После отключения насоса вся отработанная кислота возвращается назад в емкость (емкость должна стоять ниже; при необходимости, осторожно открывая, подавать воздух в обратную линию).

**Закрывать запорный клапан на подаче, когда будет достигнут макс. уровень наполнения (только в том случае, если используется больше жидкости, чем вмещает емкость).**

**Нейтрализация**

Перед отводом отработанного растворителя в канализацию проверить его с помощью индикаторной бумаги. Если значение pH превышает пределы 6,5 - 10,0, растворитель следует нейтрализовать.

Снять шланг обратной линии, вставить и зафиксировать его в сливном отверстии (7) аппарата. Переключающий клапан настроить так, чтобы обеспечивалась циркуляция.

Включить сетевой выключатель. Медленно добавлять Neutra или Neutra P, и обрабатывать раствор до тех пор, пока pH не достигнет 6,5 - 10,0 (проверять индикаторной бумагой).

Выключить сетевой выключатель.

Нейтрализованную жидкость слить в канализацию.

При необходимости снова открыть запорный клапан на подаче и снова наполнить аппарат для повторения нейтрализации. Повторять нейтрализацию до тех пор, пока не опорожнится обрабатываемое оборудование.

Залить в аппарат 20 л воды и тщательно промыть систему водой. Проточный газовый нагреватель промывать при **настройке горячей и холодной воды**. Проверить аноды протекторной защиты от коррозии, при необходимости заменить их.

### Пассивация очищенного оборудования

Пассивация очищенных металлических поверхностей снижает склонность к образованию коррозии.

В аппарат залить жидкое средство NAW-flüssig и прокачать насосом через очищенное оборудование.

С помощью индикаторной бумаги проверить pH. Если значение pH лежит в пределах 6,5 - 10,0, пассивирующее средство можно удалять. Если значение pH выше 10,0, нужно добавлять Kalklöser до тех пор, пока значение pH не будет ниже 10,0.

Нейтрализованную жидкость слить в канализацию.

Отсоединить от аппарата шланги.

Тщательно промыть очищенное оборудование (напр., бойлер) водой. Подсоединить его к водопроводу и проверить герметичность подсоединений. Подключить электричество или газ.

**Опорожнить емкость от растворителя и тщательно промыть ее водой.**

**После завершения работы закрыть свободные концы шланга заглушками, входящими в комплект поставки (предотвращение выхода жидкости).**

## Гарантии

При появлении нарушений во время действия гарантии обращайтесь в сервисную службу, указывая тип прибора и номер изделия (см. Технические данные или типовую табличку).

## Обязанности пользователя

(по немецкому законодательству)

Вы купили удобное в эксплуатации оборудование, которое прослужит много лет. Но для того чтобы поддерживать установку в рабочем состоянии, необходимо проводить регулярное сервисное обслуживание.

**Условием нормальной работы и сохранения гарантии является регулярный контроль установки, проводимый пользователем.** В зависимости от условий эксплуатации следует проводить регулярный осмотр оборудования, мин. 1 раз в 2 месяца.

**Еще одним условием нормальной работы и сохранения гарантии является замена изнашиваемых деталей в предписанные сроки.**

**1 раз в полгода аппарат должен проверять электрик.**

**Замену дефектных электрических частей должны проводить электрики или специалисты сервисной службы БВТ, т.к. при этом следует проводить контроль изоляции.**

### Изнашиваемые детали

Уплотнения 1 раз в 3 года

Рекомендуем заключить договор на сервисное обслуживание со специалистами монтажной или сервисной службы.

## Технические данные

Аппарат быстрого удаления извести тип	L 810	L 802
Подсоединения	1/2" IG + 1/2" AG, 3/4" AG	
Подключение к сети	В/Гц	230/50
Присоединенная мощность	Вт	120
Высота напора, макс.	м в.ст.	405
Расход, макс. (своб. выход из насоса) л/час		1200
Температура, макс.	°С	60
Объем емкости, приibl.	л	8                      20
<b>PNR (=номер изделия)</b>	<b>6-550005</b>	<b>6-550006</b>

# Таблица выбора растворителей

Область применения и вещества	Растворитель для удаления известки, ржавчины и других неорганических отложений		Растворитель для удаления известки и органических отложений (кроме ржавчины)			Пассивация Завершающая обработка металлических поверхностей
	ZN / I	FFW / TW	Kalklöser	Kalklöser VA	Kalklöser P	
Используемая концентрация % для известки: для ржавчины: Температура применения °C Чугун Нелегированные и низколегированные материалы из железа Медь и медные сплавы Медь и др. цветные металлы) Rilsap - сталь с покрытием Эмал. сталь (кислотопрочная) Оцинкованные материалы Цинк, оцинкованная сталь Алюминий Нержавеющая сталь Полисульфон, мембраны обр.осм УФ-установки Питьевая вода	10	10	10	20	10	NAW
	50-100	50-100	-	-	-	5 %
	20-40	20-40	20-40	20-40	20-60	-
	+	-	+	-	+	20-60
	+	+	+	-	+	+
	+	+	+	-	+	+
	+	+	+	-	+	+
	+	+	+	-	+	+
	-	-	+	-	+	+
	-	-	+	+	+	-
	-	-	-	-	+	+
	-	-	-	-	+	-
	-	-	-	-	+	-
	-	+	+	+	+	+

+ = продукт подходит (выбор продукта) - = не подходит

Обработанные растворители можно нейтрализовать препаратами Neutra или Neutra P. Как правило, при значении pH от 6,5 до 10,0 растворы можно сливать в канализацию.

**Соблюдать требования Технических листов и правила техники безопасности!**



... посетите наш сайт в  
Интернете  
**www.bwt.at**



**BWT Wassertechnik GmbH**  
Industriestrasse  
D-69198 Schriesheim  
Tel. 06203-73-0  
Fax 06203-73102

**BWT AG**  
Walter-Simmer-Str. 4  
A-5310 Mondsee  
06232-5011-0  
Fax 06232-4058

**Cilichemie Italiana SRL**  
Via Plinio 59  
I-20129 Milano  
Tel. 02-2046343  
Fax 02-201058

**BWT France S.A.**  
103, Rue Charles Michels  
F-93200 Saint Denis  
Tel. 01-49224500  
Fax 01-49224567

**BWT Belgium N.V./S.A.**  
Leuvensesteenweg 633  
B-1930 Zaventem  
Tel. 02-758 03 10  
Fax 02-757 11 85

**Cilit S.A.**  
Silici, 71 - 73  
Poligono Industrial del Este  
E-08940 Cornella de Llobregat  
Tel. 093-4740494  
Fax 093-4744730

**BWT Polska Sp. zo.o.**  
ul. Polczynska 116  
PL-01-304 Warszawa  
Tel. 0048-22-6652609  
Fax 0048-22-6660195

**BWT Ceská Republika spol.s.r.o.**  
Masarykovo nábřeží 10  
CZ-12000 Praha 2  
Tel. 02-294397  
Fax 02-290421

**BWT Hungária Kft**  
Kamaraerdei út 5  
H-2040 Budapest  
Tel. 0036-23-430480  
Fax 0036-23-430482

**Kennicott Water Systems Ltd.**  
Kennicott House, Well Lane  
Wednesfield  
Wolverhampton WV11 1XR  
Tel. 0044-1902-867324  
Fax 0044-1902-867374