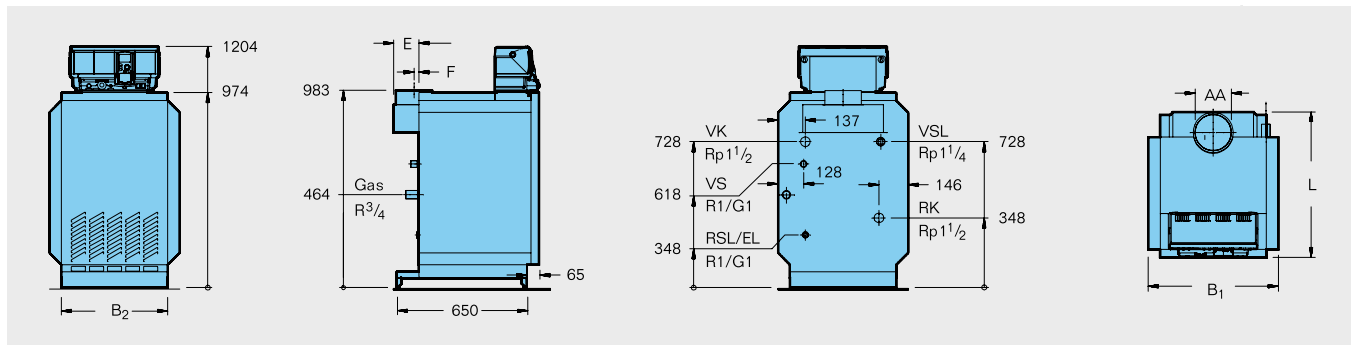


Logano G234



Типоразмер котла			60
Номинальная теплопроизводительность	Природный газ	кВт	60
Тепловая мощность сжигания	Природный газ	кВт	65,1
Длина	L	мм	746
Ширина	B <sub>1</sub>	мм	830
	B <sub>2</sub>	мм	710
Выход дымовых газов	AA	DN	180
	E	мм	150
	F	мм	37
Вес нетто <sup>1)</sup>		кг	310
Объем воды		л	31
Температура дымовых газов <sup>2)</sup>		°C	95
Весовой поток дымовых газов		кг/с	0,0530
Содержание CO <sub>2</sub>		%	4,9
Необходимый напор (тяги)		Па	3
Допустимая температура подающей линии <sup>3)</sup>		°C	115
Допустимое избыточное рабочее давление		бар	4
Знак CE, идент. номер изделия			CE-0063 AS 3139

<sup>1)</sup> Вес с упаковкой больше примерно на 6-8 %

<sup>2)</sup> По DIN EN 297. Минимальная температура дымовых газов для расчета дымовой трубы по DIN 4705 ниже примерно на 8 К

<sup>3)</sup> Граница срабатывания предохранительного ограничителя температуры (STB)