

Рекомендации для специалистов по системам отвода дымовых газов

Logano plus

GB125 с горелкой Logatop BE

Содержание

1	Пояснения условных обозначений и указания по безопасности	2
1.1	Пояснения условных обозначений	2
1.2	Правила техники безопасности	2
2	Применение	3
2.1	Общие положения	3
2.2	Нормы, инструкции и правила	3
2.3	Дизельный конденсационный котёл	3
2.4	Применение с другими элементами системы отвода дымовых газов	3
2.5	Классификация систем отвода дымовых газов по CEN	4
3	Рекомендации по монтажу	5
3.1	Общие	5
3.1.1	Конструктивное исполнение В (с забором воздуха для горения из помещения)	6
3.1.2	Конструктивное исполнение С (с забором наружного воздуха для горения)	6
3.2	Раздельная прокладка труб	6
3.3	Вертикальный отвод дымовых газов (B23, B23P, C33, OC33x, C43, OC43x, C53, OC53x, C93, OC93x)	6
3.3.1	Место установки котла и подача воздуха для горения/отвода дымовых газов	6
3.3.2	Расположение смотровых люков	7
3.3.3	Расстояния над крышей	8
3.4	Дымовая труба в шахте	8
3.4.1	Требования к прокладке дымовых труб	8
3.4.2	Конструктивные особенности шахты	8
3.4.3	Проверка размеров шахты	9
3.4.4	Чистка шахт и дымовых каналов	9
3.5	Подача воздуха/отвод дымовых газов по фасаду (C53, OC53x)	9
4	Монтажные размеры (в мм)	10
5	Длины труб отвода дымовых газов	10
5.1	Общие положения	10
5.2	Варианты систем отвода дымовых газов	10
5.2.1	С забором воздуха для горения из помещения по B23, B23P	10
5.2.2	С забором внутреннего воздуха для горения по B33	12
5.2.3	Забор наружного воздуха для горения по C33, OC33x	13
5.2.4	Забор наружного воздуха для горения по C53, OC53x	14
5.2.5	Забор наружного воздуха для горения по C93, OC93x	14
5.2.6	Забор наружного воздуха для горения по C43, OC43x	15
5.3	Пример расчета длин дымовых труб	16
5.4	Бланк для расчета длин дымовых труб	18

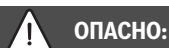
1 Пояснения условных обозначений и указания по безопасности

1.1 Пояснения условных обозначений

Предупреждения

Выделенные слова в начале предупреждения обозначают вид и степень тяжести последствий, наступающих в случае непринятия мер безопасности.

Следующие слова определены и могут применяться в этом документе:



ОПАСНО:

ОПАСНО означает получение тяжёлых, вплоть до опасных для жизни травм.



ОСТОРОЖНО:

ОСТОРОЖНО означает возможность получения тяжёлых, вплоть до опасных для жизни травм.



ВНИМАНИЕ:

ВНИМАНИЕ означает, что возможны травмы лёгкой и средней тяжести.

УВЕДОМЛЕНИЕ:

УВЕДОМЛЕНИЕ означает, что возможно повреждение оборудования.

Важная информация



Важная информация без каких-либо опасностей для человека и оборудования обозначается приведённым здесь знаком информации.

Другие знаки

Показан ие	Пояснение
▶	Действие
→	Ссылка на другое место в инструкции
•	Перечисление/список
–	Перечисление/список (2-ой уровень)

Таб. 1

1.2 Правила техники безопасности

⚠ Указания для целевой группы

Эта инструкция предназначена для специалистов по монтажу газового, водопроводного, отопительного оборудования и электротехники. Выполняйте указания, содержащиеся во всех инструкциях. Несоблюдение инструкций может привести к имущественному ущербу или травмам людей вплоть до угрозы для жизни.

- ▶ Перед монтажом прочитайте инструкции по монтажу котла, регулятора отопления и др.
- ▶ Соблюдайте предупреждения и выполняйте указания по безопасности.

- ▶ Соблюдайте национальные и региональные предписания, технические нормы и правила.
- ▶ Задокументируйте выполненные работы.

⚠ При запахе дымовых газов

- ▶ Выключите котёл.
- ▶ Откройте окна и двери.
- ▶ Свяжитесь с уполномоченной сервисной фирмой.

2 Применение

2.1 Общие положения

Перед монтажом дизельного конденсационного котла и системы отвода дымовых газов узнайте у местных органов строительного надзора и специалистов по дымовым трубам, имеются ли какие-либо препятствия для выполнения этих работ.

Комплекующие для систем отвода дымовых газов являются составной частью допуска CE. Поэтому разрешается применять только оригинальные комплекующие для отвода дымовых газов.

Температура трубы воздуха для горения менее 85 °C. Учитывайте нормы и правила отдельных стран и минимальные расстояния до горючих строительных материалов.

Максимально допустимая длина труб воздуховода/дымохода зависит от типа котла и количества поворотов этих труб. Расчёт длины труб воздуховода/дымохода приведён в главе 5 на стр. 10.

2.2 Нормы, инструкции и правила



При монтаже и эксплуатации дизельного конденсационного котла соблюдайте нормы и правила, действующие в той стране, где он эксплуатируется!

Специалисты, монтирующие оборудование, и/или потребитель должны обеспечить, чтобы вся система работала в соответствии с действующими техническими нормами и правилами техники безопасности, указанными в таблице.

Нормы/инструкции/правила	Наименование
Нормы DWA	Рабочий лист DWA-A 251 – Конденсат из конденсационных котлов
DIN EN 13384-1 DIN EN 13384-2	Системы отвода дымовых газов – методы тепловых и аэродинамических расчётов
DIN 18160-1 DIN 18160-2	Системы отвода дымовых газов
EN 14471	Отвод дымовых газов – Системы отвода дымовых газов с полимерными внутренними трубами
DIN EN 1443	Отвод дымовых газов – Общие требования

Таб. 2 Нормы, инструкции и правила

2.3 Дизельный конденсационный котёл

Дизельный конденсационный котёл	Произв. ID №
GB125-18	CE-0085CN0216
GB125-22	
GB125-30	
GB125-35	
GB125-49	

Таб. 3 Дизельный конденсационный котёл

Указанное оборудование испытано и имеет допуск к эксплуатации в соответствии с DIN EN 267, DIN EN 303-1, EN15035 и 92/42/EWG.

2.4 Применение с другими элементами системы отвода дымовых газов

Для отвода дымовых газов от дизельных конденсационных котлов можно использовать следующие элементы:

- концентрическая труба Ø 80/125 мм
- одинарная труба Ø 80 мм

Опционально для 49 кВт:

- концентрическая труба Ø 110/160 мм
- одинарная труба Ø 110 мм

Обозначения и номера для заказа оригинальных комплекующих системы отвода дымовых газов приведены в действующем прайс-листе.

2.5 Классификация систем отвода дымовых газов по CEN

	Отвод дымовых газов через концентрическую трубу (обозначение x)			Отвод дымовых газов через отдельные трубы	
C ₃₃ OC _{33x} [DE]					
	DO	-	DO-S	-	
C ₄₃ OC _{43x} [DE]					
	-	LAS-K	-	-	
C ₅₃ OC _{53x} [DE]			-		
	GAL-K	GAF-K	-		
C ₈₃ OC _{83x} [DE]					
	-			-	

	Отвод дымовых газов через концентрическую трубу (обозначение x)	Отвод дымовых газов через отдельные трубы
C₉₃ OC_{93x} [DE]		—
B₂₃ B_{23p}		—
B₃₃		—
	GA-K	
	GA	GN
	GA-X с GA-K	GA-X с LAS-K

Таб. 4 Классификация отвода дымовых газов по CEN

3 Рекомендации по монтажу

3.1 Общие

Согласно сертификату на дизельный конденсационный котёл эксплуатация системы разрешается только при использовании рекомендуемых производителем комплектующих для систем отвода дымовых газов в условиях работы с забором для горения наружного или внутреннего воздуха.



При монтаже и эксплуатации отопительной системы соблюдайте нормы и правила, действующие в той стране, где она эксплуатируется!

Специалисты, монтирующие оборудование, и/или потребитель должны обеспечить, чтобы вся система работала в соответствии с действующими техническими нормами и правилами техники безопасности.

- Пользуйтесь инструкциями на элементы системы отвода дымовых газов.

- ▶ Горизонтальные участки дымовой трубы нужно прокладывать с уклоном 3° (= 5,2 %, 5,2 см на метр) против направления движения потока дымовых газов.
- ▶ Во влажных помещениях изолируйте воздуховоды.
- ▶ Располагайте смотровые люки, так чтобы к ним был возможен лёгкий доступ.
- ▶ При наличии баков-водонагревателей учитывайте их размеры при монтаже элементов системы отвода дымовых газов.
- ▶ Перед монтажом элементов системы отвода дымовых газов: Слегка смажьте уплотнения в муфтах не содержащей растворитель смазкой (например, вазелином).
- ▶ При монтаже дымоходов и воздуховодов всегда вставляйте трубы в муфты до упора.

3.1.1 Конструктивное исполнение В (с забором воздуха для горения из помещения)

В системах отвода дымовых газов типа В воздух для горения забирается из помещения, в котором установлен дизельный конденсационный котёл.

В этом случае необходимо соблюдать все специальные требования, предъявляемые к помещению и к эксплуатации с забором внутреннего воздуха для горения. Дизельный конденсационный котёл разрешается устанавливать только в таких помещениях, где имеется достаточно воздуха, забираемого для горения.

Дизельный конденсационный котёл нельзя эксплуатировать в помещениях, где постоянно находятся люди.

Отверстия для приточного воздуха (при исполнении систем отвода дымовых газов по В₂₃, В_{23р})

Отверстия, выходящие наружу, должны иметь площадь не менее 150 см². При мощности котла >50 кВт дополнительно требуется 2 см² на каждый кВт свыше 50 кВт. Площадь можно разделить поровну для верхнего и нижнего отверстия (например, 2х75 см²). Оба отверстия должны находиться в одной стене и их нельзя перекрывать.

• Ограждение:

Можно установить проволочную сетку или решётку – с ячейками не менее 10 мм и толщиной проволоки 0,5 мм – при условии сохранения требуемой площади отверстия.

• Трубы воздуховода:

- Если к вентиляционным отверстиям подсоединяются воздуховоды, то они не должны уменьшать воздушный поток.
- Трубы воздуховодов можно прокладывать как в помещении, где установлен котёл, так и в других помещениях.
- Сечение труб должно соответствовать местным нормам.

3.1.2 Конструктивное исполнение С (с забором наружного воздуха для горения)

В системах отвода дымовых газов исполнения С воздух для горения топлива в дизельном конденсационном котле берётся вне здания. Дымовые газы также отводятся наружу.

3.2 Раздельная прокладка труб

Отвод дымовых газов/подача воздуха на горение происходит через разные трубы. При этом подача воздуха для горения может быть как **снаружи**, так и из помещения.

Подготовка для работы с забором воздуха из помещения (исполнение В₂₃, В_{23р})

При работе с забором воздуха из помещения нельзя перекрывать кольцевой зазор, через который подаётся воздух для горения (→рис. 1, [4]).

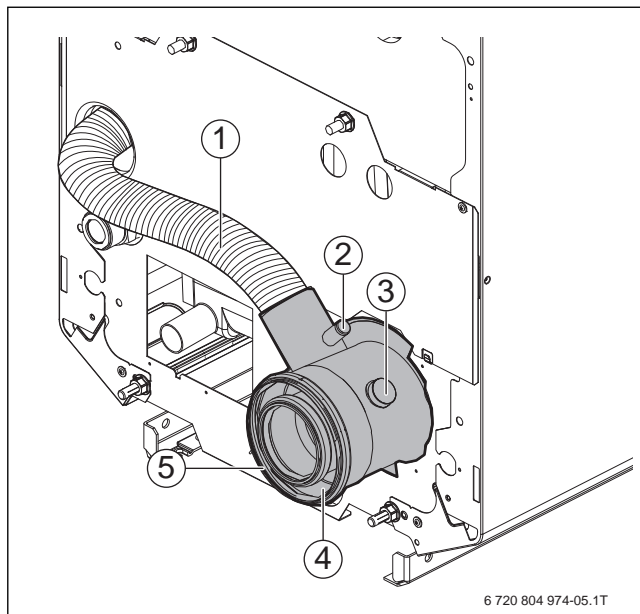


Рис. 1 Монтаж штуцера подачи воздуха - отвода дымовых газов

- [1] Шланг подачи воздуха для горения
- [2] Отверстие для измерения параметров приточного воздуха
- [3] Отверстие для измерения параметров дымовых газов
- [4] Кольцевой зазор подачи воздуха для горения
- [5] Концентрический соединительный участок подачи воздуха/отвода дымовых газов

3.3 Вертикальный отвод дымовых газов (В₂₃, В_{23р}, С₃₃, ОС_{33х}, С₄₃, ОС_{43х}, С₅₃, ОС_{53х}, С₉₃, ОС_{93х})

3.3.1 Место установки котла и подача воздуха для горения/отвода дымовых газов

В соответствии с требованиями монтажная организация перед началом работ с системой отвода дымовых газов должна выполнить согласование с компетентным органом по дымовым трубам или направить ему письменное уведомление о монтаже. При этом соблюдайте местные нормы и правила.

- Обычно не требуется особое помещение для установки оборудования. Выбор правильной системы отвода дымовых газов позволяет устанавливать дизельные конденсационные котлы почти в любых помещениях. Обычно котлы устанавливаются в подвалах, рабочих помещениях, гаражах и на чердаках.
- Дизельный конденсационный котёл может работать только с системами отвода дымовых газов, которые выполняют следующие требования:
 - Сертификация CE согласно EN 14471
 - пригодность для отвода дымовых газов, образующихся от сжигания дизельного топлива EL
 - пригодность для отвода дымовых газов с температурой не менее 120 °C
 - невосприимчивость к влаге и герметичность согласно DIN EN 1443, класс газонепроницаемости P1
 - Вентиляция в прямоточном направлении в прямоугольной шахте с кольцевым зазором не менее 20 мм
 - Вентиляция в прямоточном направлении в круглой шахте с кольцевым зазором не менее 30 мм

Труба подачи воздуха/отвода дымовых газов в шахте или защитной трубе

- Если труба подачи воздуха/отвода дымовых газов удовлетворяет приведённым здесь критериям, то можно перекрывать этажи в соответствии с приведёнными здесь инструкциями.

- Если непосредственно над помещением установки оборудования находятся только конструкции кровли, то труба подачи воздуха/отвода дымовых газов должна иметь облицовку на участке между верхним краем перекрытия помещения установки оборудования и кровельным покрытием. Для этого подходят негорючие, формоустойчивые строительные материалы или металлическая защитная труба (→ рис. 2, [1]).
- Между перекрытиями этажей труба подачи воздуха/отвода дымовых газов вне помещения установки оборудования до кровельного покрытия должна проходить в шахте с классом огнестойкости L30 (F30) или L90 (F90) (→ рис. 2, [2]). Для этого применяйте только разрешённые шахтные конструкции.

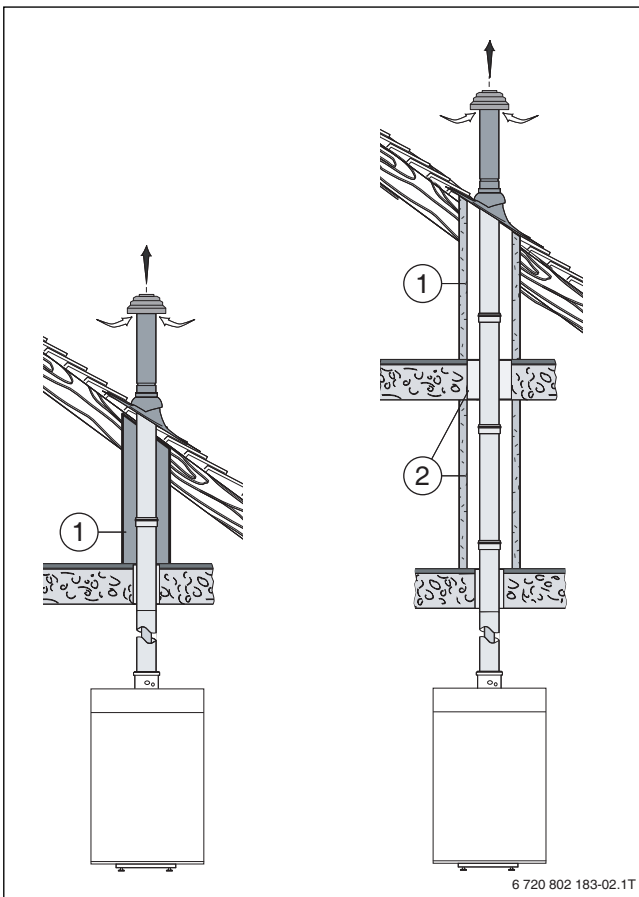


Рис. 2 Конструкция шахты

- [1] Формоустойчивый материал / металлическая труба
 [2] Шахта (класс огнестойкости L30 (F30) / L90 (F90))

3.3.2 Расположение смотровых люков

Согласно DIN 18160-1 и DIN 18160-5 системы отвода дымовых газов должны быть такими, чтобы проверку их свободного прохода и чистку можно было выполнить быстро и безопасно. Для этого нужно предусмотреть смотровые люки.

При размещении смотровых люков и люков для чистки необходимо кроме требований DIN 18160-1 и DIN 18160-5 соблюдать местные строительные нормы и правила.

По этим вопросам мы рекомендуем обратиться к специалистам по дымовым трубам.

Смотровые люки для исполнения отвода дымовых газов C₃₃, OC_{33x}

Если достаточно места, то нужно предусмотреть один смотровой люк. Если места мало, то при длине менее 4 м и по согласованию со специалистами по дымовым трубам можно смотровой люк не устанавливать. В этом случае достаточно отверстий для замеров на соединительном участке. Пригодность системы отвода дымовых газов к эксплуатации проверяется на основании замеров. Для

визуального контроля можно также использовать эндоскоп, который вставляется в отверстия для замеров на соединительном участке.

Расположение нижнего смотрового люка

При подсоединении котла к системе отвода дымовых газов нужно установить нижний смотровой люк следующим образом:

- на вертикальном участке непосредственно над входом соединительного участка
или
- сбоку на соединительном участке на расстоянии не более 0,3 м от поворота к вертикальной дымовой трубе
или
- на торцевой стороне прямого соединительного участка на расстоянии не более 1 м от поворота к вертикальной дымовой трубе.

Если смотровые люки отсутствуют, то для чистки системы отвода дымовых газов потребуется её демонтировать, что означает повышенные затраты.

По DIN 18160-5 перед нижним смотровым люком нужно оставить свободное место минимум 0,5 × 0,5 м. Нижний край смотрового люка должен находиться на расстоянии от 0,4 до 1,40 м от пола.

Расположение верхнего смотрового люка

Верхние смотровые люки должны устанавливаться согласно DIN 18160-1:

- В дымовых трубах, которые невозможно чистить через устье и расстояние между устьем и нижним смотровым люком > 5 м
- В дымовых трубах с наклоном > 15° и боковым смещением > 2 × D
- В дымовых трубах с наклоном > 30°

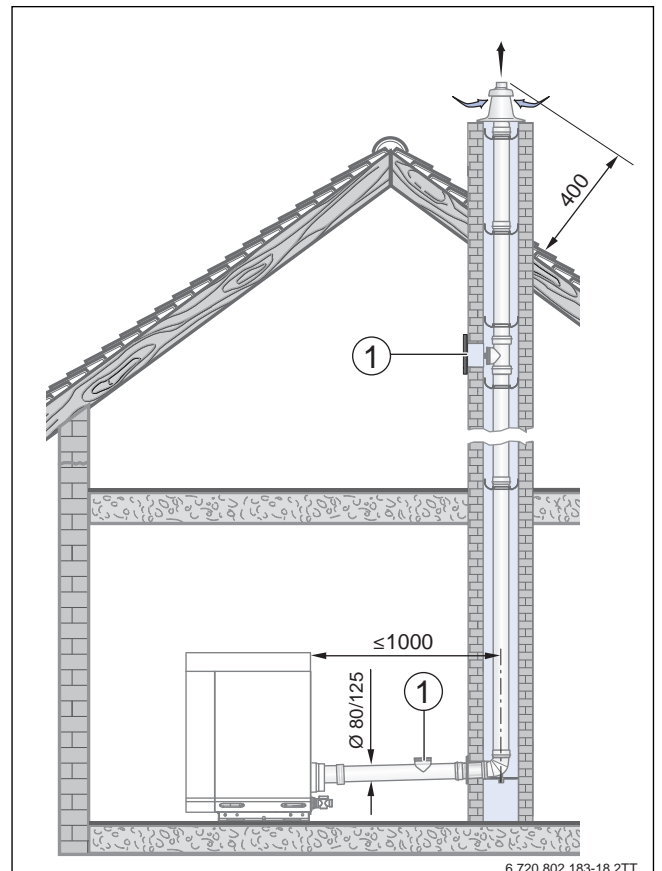


Рис. 3 Пример расположения смотрового люка на трубе без поворотов в помещении установки оборудования (размеры в мм)

- [1] Контрольное отверстие

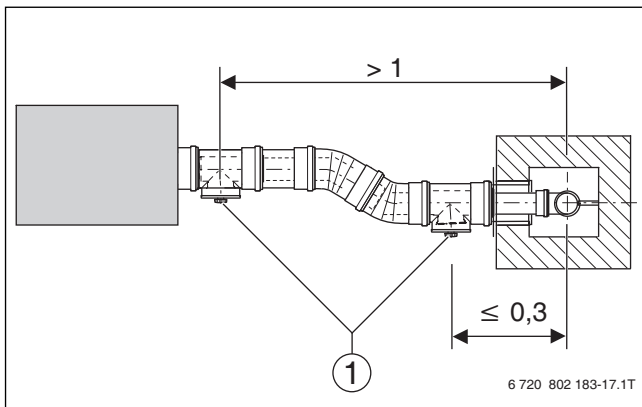


Рис. 4 Пример расположения смотрового люка на трубе с поворотом в помещении установки оборудования, вид сверху (размеры в мм)

[1] Контрольное отверстие

3.3.3 Расстояния над крышей



Для соблюдения минимальных размеров над крышей можно на наружную трубу прохода через крышу установить «удлинительный элемент-оболочку», который удлинит трубу примерно на 500 мм.

Плоская крыша

	Горючие строительные материалы	Негорючие строительные материалы
x	≥ 1500 мм	≥ 500 мм

Таб. 5

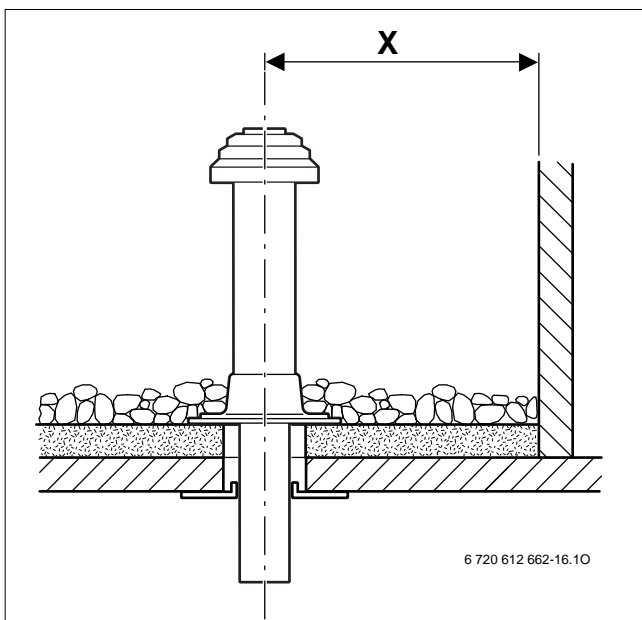


Рис. 5 Проход через плоскую крышу

Наклонная крыша

A	≥ 400 мм в районах с большим снежным покровом ≥ 500 мм
α	≤ 45°, в районах с большим снежным покровом ≤ 30°

Таб. 6

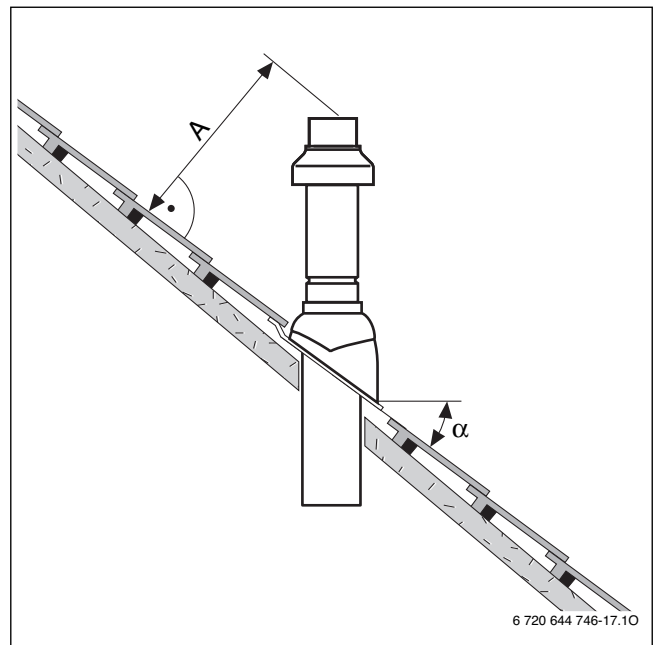


Рис. 6 Проход через наклонную крышу



Черепица для наклонных крыш подходит только для угла наклона крыши от 25° до 45°.

Расстояния до окон

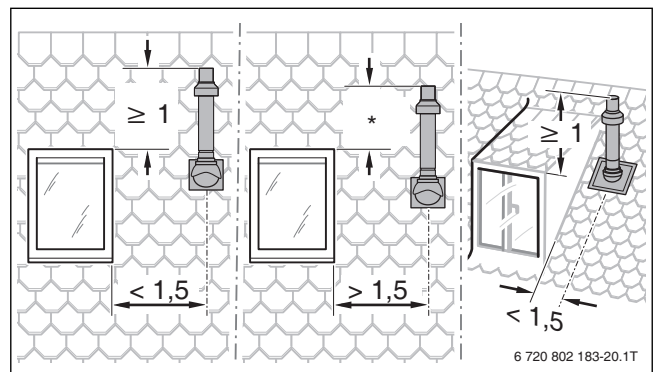


Рис. 7 Расстояние от проходов через крышу до окон

[1] расстояние не регламентируется

3.4 Дымовая труба в шахте

3.4.1 Требования к прокладке дымовых труб

- К дымовой трубе в шахте можно подсоединять только один котёл.
- Если труба устанавливается в уже существующей шахте, то необходимо герметично закрыть подходящими строительными материалами все другие проёмы для подключения.
- Шахта должна быть построена из негорючих, прочных материалов и иметь предел огнестойкости не менее 90 минут. В зданиях небольшой высоты достаточен предел огнестойкости до 30 минут.

3.4.2 Конструктивные особенности шахты

Системы отвода дымовых газов сертифицированы по EN 14471 CE (CE-0085CN0216) и допускаются для отвода дымовых газов с температурой до 120 °С.

Дизельный конденсационный котёл соответствует требованиям Немецкого института строительной техники (DIBt) к дизельным топочным устройствам, работающим с забором наружного и внутреннего воздуха для горения.

4 Монтажные размеры (в мм)

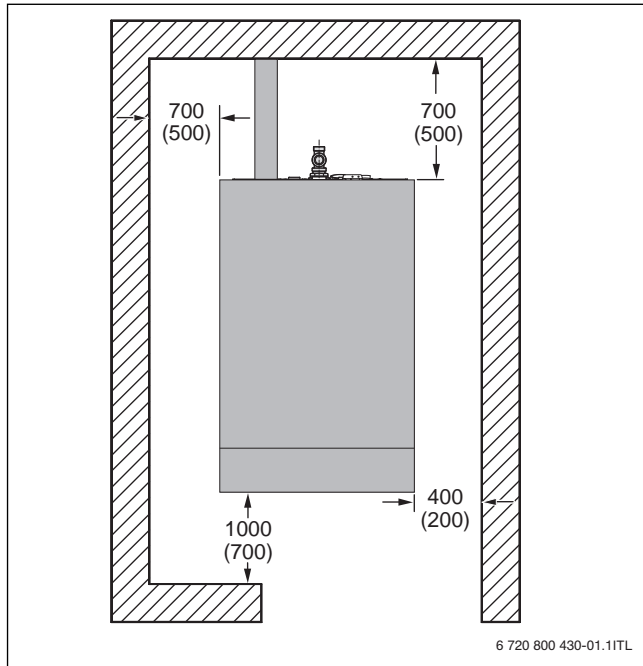


Рис. 10 Установочные размеры котла, вид сверху (размеры в мм, в скобках приведены минимальные значения)

УВЕДОМЛЕНИЕ:

- Для чистки теплообменника сверху, от крышки котла до потолка требуется расстояние не менее 300 мм.

5 Длины труб отвода дымовых газов

5.1 Общие положения

Дизельный конденсационный котёл имеет вентилятор, который подаёт дымовые газы в дымовую трубу.

Для обеспечения надёжного отвода дымовых газов длина дымовых труб не должна превышать определённого значения. Эта величина представляет собой максимальную эквивалентную длину труб $L_{э, макс}$. Она зависит от типа котла, дымовых труб и способа их прокладки.

В коленах сопротивление потоку больше, чем на прямых участках труб. Поэтому для колена принимается эквивалентная длина, которая больше его физической длины.

Из суммы длин горизонтальных и вертикальных участков и эквивалентных длин колен получается эквивалентная длина канала отвода дымовых газов $L_{э}$. Эта общая длина должна быть меньше максимальной эквивалентной длины труб $L_{э, макс}$.

Кроме того, в некоторых случаях длина горизонтальных участков $L_{г}$ не должна превышать определённой величины $L_{г, макс}$.

5.2 Варианты систем отвода дымовых газов

5.2.1 С забором воздуха для горения из помещения по В₂₃, В_{23P}

Одинарная труба к шахте, одинарная труба в шахте (Ø 80 мм; как вариант Ø 110 мм для 49 кВт; жёсткая)				
Типоразмер котла [кВт]	Максимальная общая длина труб отвода дымовых газов		Эквивалентные длины дополнительных колен	
	$L_{э, макс}^{1)}$ [м]	$L_{э, макс}^{2)}$ [м]	90° [м]	15-45° [м]
18	25	25	2	1
22	25	25		
30	19,5	18		
35	21,5	20		
49	9,5	5,5		
49, Ø 110 мм	50	50		

- 1) Вход в дымовую трубу: соединительный участок $L_1 = 1$ м и опорное колено
- 2) Вход в дымовую трубу: соединительный участок $L_1 = 2,5$ м; 1 колено; 1 RVS-колено со смотровым люком и опорное колено

Таб. 10 Одинарная труба к шахте, одинарная труба в шахте (В₂₃, В_{23P}, жёсткая)

$[L_{э, макс}]$ максимальная эквивалентная общая длина труб
 $[L]$ общая длина труб отвода дымовых газов
 $[L_1]$ длина горизонтальных труб



Прокладка одинарной трубы к шахте разрешается только для влагостойких шахт.

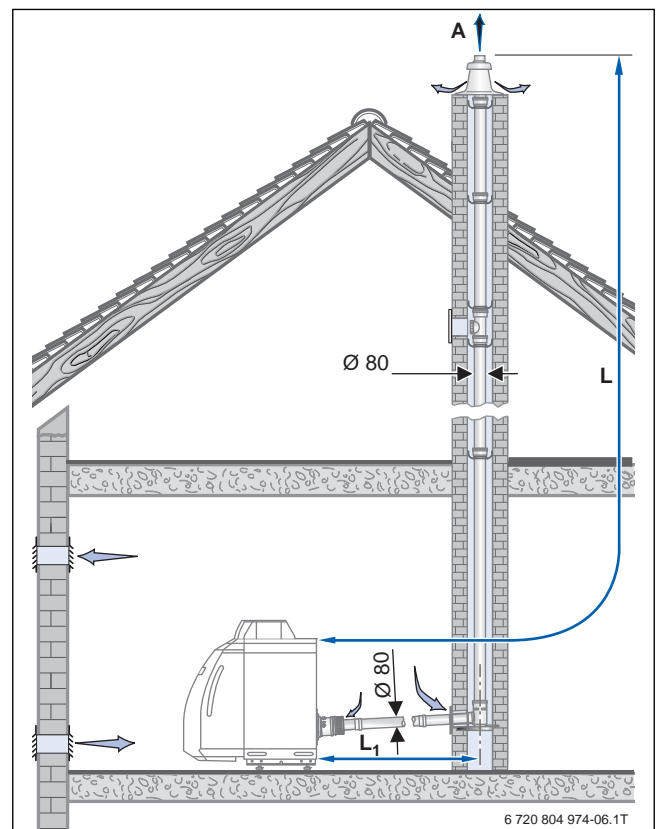


Рис. 11 Одинарная труба к шахте, одинарная труба в шахте (В₂₃, В_{23P}, жёсткая; здесь показано для Ø 80)

Одинарная труба к шахте, одинарная труба в шахте (Ø 80 мм; как вариант Ø 110 мм для 49 кВт; гибкая)

Типоразмер котла [кВт]	Максимальная общая длина труб отвода дымовых газов		Эквивалентные длины дополнительных колен	
	$L_{э, макс}^{1)}$ [м]	$L_{э, макс}^{2)}$ [м]	 [м]	 [м]
18	25	25	2	1
22	21	20		
30	12	11,5		
35	13	13		
49	7	-		
49, Ø 110 мм	38,5	35,5		

- 1) Вход в дымовую трубу: соединительный участок $L_1 = 1$ м и опорное колено
- 2) Вход в дымовую трубу: соединительный участок $L_1 = 2,5$ м; 1 колено; 1 RVS-колено со смотровым люком и опорное колено

Таб. 11 Одинарная труба к шахте, одинарная труба в шахте (B_{23} , B_{23p} , гибкая)

$[L_{э, макс}]$ максимальная эквивалентная общая длина труб
 $[L]$ общая длина труб отвода дымовых газов
 $[L_1]$ длина горизонтальных труб

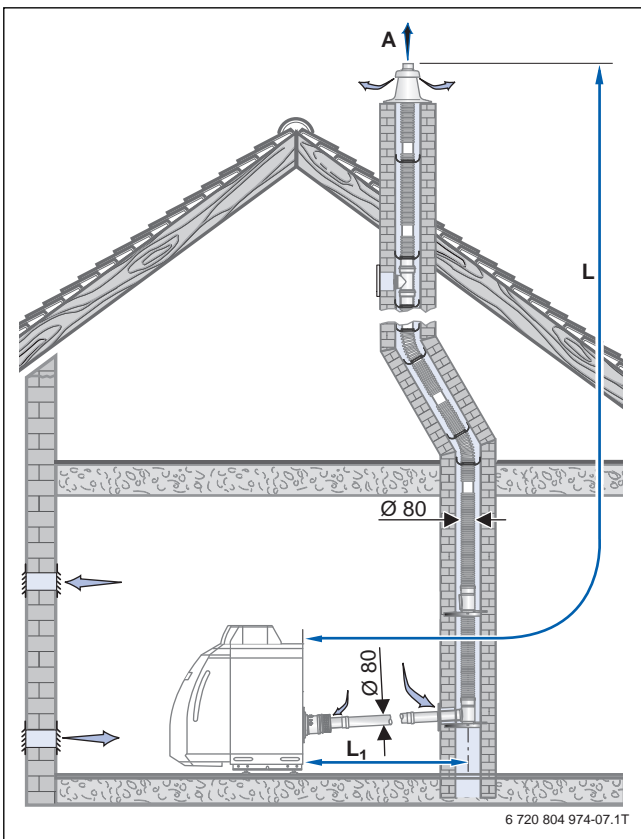


Рис. 12 Одинарная труба к шахте, одинарная труба в шахте (B_{23} , B_{23p} , гибкая; здесь показано для Ø 80)

Одинарная труба к шахте (Ø 80 мм; как вариант Ø 110 мм для 49 кВт), отвод дымовых газов через влагостойкую шахту

Типоразмер котла [кВт]	Максимальная общая длина труб отвода дымовых газов
18	По DIN EN 13384-1
22	
30	
35	
49	
49, Ø 110 мм	

Таб. 12 Одинарная труба к шахте, отвод дымовых газов через влагостойкую шахту (B_{23} , B_{23p})



Данные для расчёта см. в документации на котёл.

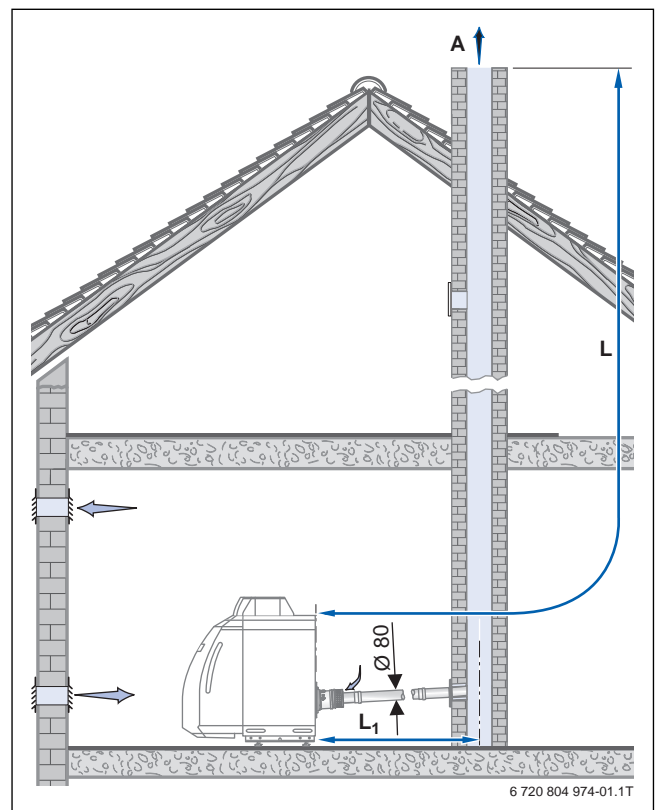


Рис. 13 Одинарная труба к шахте, отвод дымовых газов через влагостойкую шахту (B_{23} , B_{23p} ; здесь показано для Ø 80)

5.2.2 С забором внутреннего воздуха для горения по В₃₃

Двойная труба к шахте и одинарная труба в шахте (Ø 80/125 мм → Ø 80 мм, жёсткая)				
Типоразмер котла [кВт]	Максимальная общая длина труб отвода дымовых газов		Эквивалентные длины дополнительных колен	
	L _{э, макс} ¹⁾ [м]	L _{э, макс} ²⁾ [м]	90° [м]	15-45° [м]
18	25	25	2	1
22	25	25		
30	19,5	18		
35	21,5	20		
49	–	–		

- 1) Вход в дымовую трубу: соединительный участок L₁ = 1 м и опорное колено
- 2) Вход в дымовую трубу: соединительный участок L₁ = 2,5 м; 1 колено; 1 RVS-колено со смотровым люком и опорное колено

Таб. 13 Длины труб при прокладке двойной трубы к шахте и одинарной трубы в шахте (В₃₃, жёсткая)

- [L_{э, макс}] максимальная эквивалентная общая длина труб
 [L] общая длина труб отвода дымовых газов
 [L₁] длина горизонтальных труб

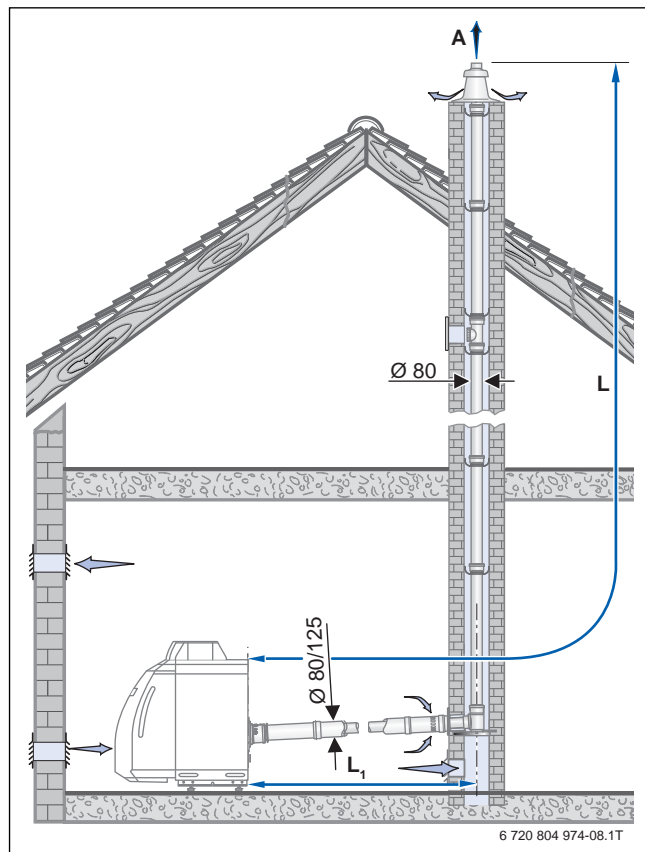


Рис. 14 Двойная труба к шахте, одинарная труба в шахте (В₃₃, жёсткая)

Двойная труба к шахте, одинарная труба в шахте (Ø 80/125 мм → Ø 80 мм, гибкая)				
Типоразмер котла [кВт]	Максимальная общая длина труб отвода дымовых газов		Эквивалентные длины дополнительных колен	
	L _{э, макс} ¹⁾ [м]	L _{э, макс} ²⁾ [м]	90° [м]	15-45° [м]
18	25	24	2	1
22	20	16		
30	10	6,5		
35	12	8,5		
49	–	–		

- 1) Вход в дымовую трубу: соединительный участок L₁ = 1 м и опорное колено
- 2) Вход в дымовую трубу: соединительный участок L₁ = 2,5 м; 1 колено; 1 RVS-колено со смотровым люком и опорное колено

Таб. 14 Длины труб при прокладке двойной трубы к шахте и одинарной трубы в шахте (В₃₃, гибкая)

- [L_{э, макс}] максимальная эквивалентная общая длина труб
 [L] общая длина труб отвода дымовых газов
 [L₁] длина горизонтальных труб

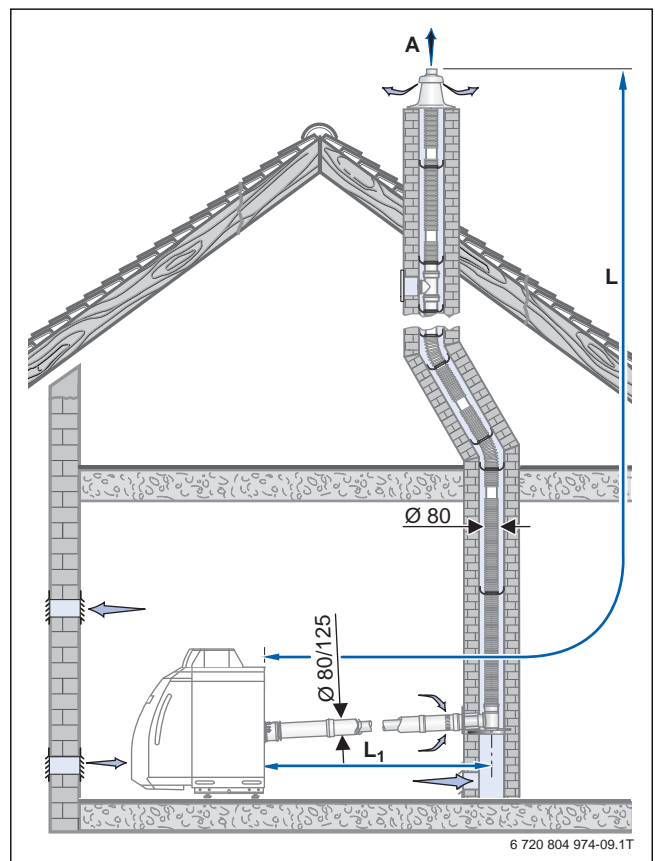


Рис. 15 Одинарная труба в шахте (В₃₃, гибкая)

5.2.3 Забор наружного воздуха для горения по C₃₃, OC_{33x}

Двойная труба через крышу (Ø 80/125 мм; как вариант Ø 110/160 мм для 49 кВт)				
Типоразмер котла [кВт]	Максимальная общая длина труб отвода дымовых газов		Эквивалентные длины дополнительных колен	
	L _{э, макс} ¹⁾ [м]	L _{э, макс} ²⁾ [м]	90° [м]	15-45° [м]
18	11,5	11,5	2	1
22	15,5	15,5		
30	19,5	18		
35	21,5	20		
49	9,5	6,5		
49, Ø 110 мм	23	23		

- 1) Вход в дымовую трубу: соединительный участок L₁ = 1 м; 1 RVS-элемент со смотровым люком
- 2) Вход в дымовую трубу: соединительный участок L₁ = 2,5 м; 1 колено; 1 RVS-тройник со смотровым люком

Таб. 15 Длины труб при проводке двойной трубы через крышу (C₃₃, OC_{33x})

[L_{э, макс}] максимальная эквивалентная общая длина труб
 [L] общая длина труб отвода дымовых газов
 [L₁] длина горизонтальных труб

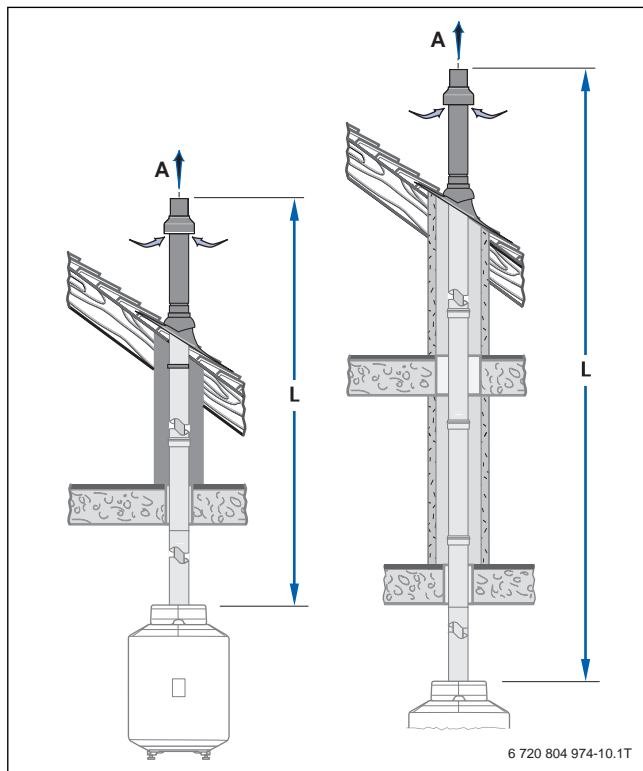


Рис. 16 Вертикальная двойная труба через крышу (C₃₃, OC_{33x})

Двойная труба в шахте (Ø 80/125 мм; как вариант Ø 110/160 мм для 49 кВт)				
Типоразмер котла [кВт]	Максимальная общая длина труб отвода дымовых газов		Эквивалентные длины дополнительных колен	
	L _{э, макс} ¹⁾ [м]	L _{э, макс} ²⁾ [м]	90° [м]	15-45° [м]
18	11,5	11,5	2	1
22	15,5	15,5		
30	19,5	18		
35	21,5	20		
49	9,5	6,5		
49, Ø 110 мм	23	23		

- 1) Вход в дымовую трубу: соединительный участок L₁ = 1 м и опорное колено
- 2) Вход в дымовую трубу: соединительный участок L₁ = 2,5 м; 1 колено; 1 RVS-колено со смотровым люком и опорное колено

Таб. 16 Длины труб при прокладке двойной трубы в шахте (C₃₃, OC_{33x})

[L_{э, макс}] максимальная эквивалентная общая длина труб
 [L] длина вертикальных труб
 [L₁] длина горизонтальных труб

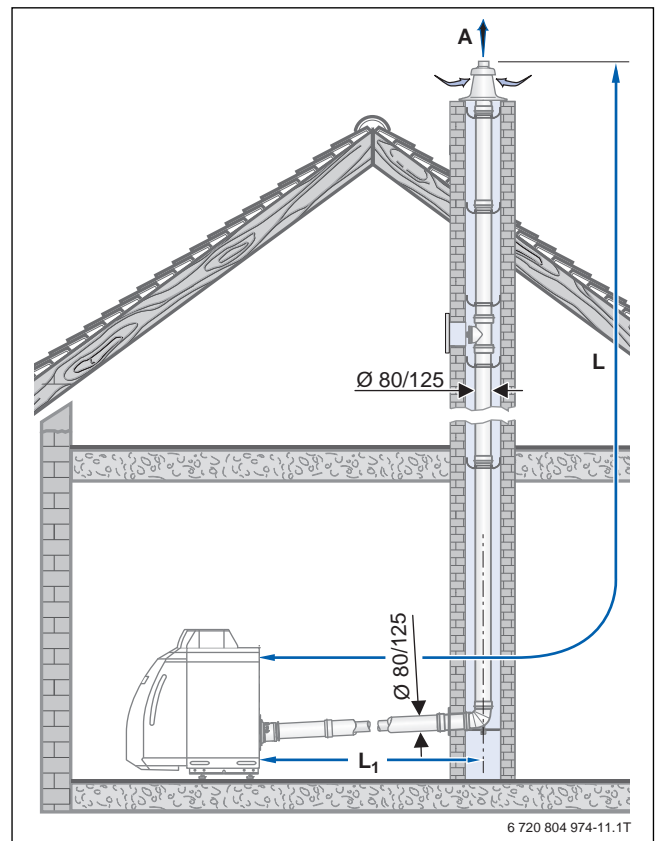



Рис. 17 Вертикальная двойная труба в шахте (C₃₃, OC_{33x}; здесь показано для Ø 80)

5.2.4 Забор наружного воздуха для горения по C₅₃, OC_{53x}



Двойная труба на фасаде (Ø 80/125 мм; как вариант Ø 110/160 мм для 49 кВт)				
Типоразмер котла	Максимальная общая длина труб отвода дымовых газов		Эквивалентные длины дополнительных колен	
[кВт]	L _{э, макс} ¹⁾ [м]	L _{э, макс} ²⁾ [м]	 [м]	 [м]
18	21,5	20	2	1
22	25	25		
30	20,5	18		
35	22,5	20		
49	7,5	-		
49, Ø 110 мм	42	42,5		

- 1) Вход в дымовую трубу: соединительный участок L₁ = 1 м; 1 RVS-элемент со смотровым люком и опорное колено
- 2) Вход в дымовую трубу: соединительный участок L₁ = 2,5 м; 1 колено; 1 RVS-колено со смотровым люком и колено с кронштейном

Таб. 17 Длины труб при прокладке двойной трубы по фасаду (C₅₃, OC_{53x})

- [L_{э, макс}] максимальная эквивалентная общая длина труб
- [L] общая длина труб отвода дымовых газов
- [L₁] длина горизонтальных труб
- [L_{1A}] длина труб всасывания воздуха, вариант

5.2.5 Забор наружного воздуха для горения по C₉₃, OC_{93x}

Двойная труба к шахте, одинарная труба в шахте (Ø 80/125 мм → Ø 80 мм; как вариант Ø 110/160 мм → Ø 110 мм для 49 кВт; жёсткая)						
Типоразмер котла	Размер шахты □ (длина стороны)	Размер шахты ○ (диаметр)	Максимальная общая длина труб отвода дымовых газов		Эквивалентные длины дополнительных колен	
[кВт]	[мм]	[мм]	L _{э, макс} ¹⁾ [м]	L _{э, макс} ²⁾ [м]	 [м]	 [м]
18	120x120	130	11,5	11,5	2	1
22	120x120	130	15,5	15,5		
30	120x120	130	19,5	18		
35	120x120	130	21,5	20		
49	120x120	140	9	7,5		
49, Ø 110 мм	150x150	170	23,5	23		

- 1) Вход в дымовую трубу: соединительный участок L₁ = 1 м; 1 RVS-элемент со смотровым люком и опорное колено
- 2) Вход в дымовую трубу: соединительный участок L₁ = 2,5 м; 1 колено; 1 RVS-колено со смотровым люком и опорное колено

Таб. 18 Двойная труба к шахте, одинарная труба в шахте (C₉₃, OC_{93x}, жёсткая)

- [L_{э, макс}] максимальная эквивалентная общая длина труб
- [L] общая длина труб отвода дымовых газов
- [L₁] длина горизонтальных труб

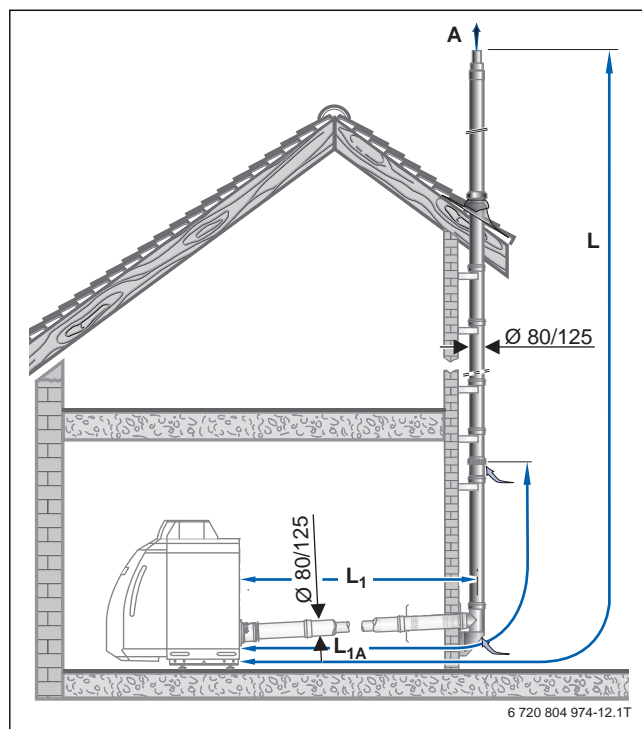


Рис. 18 Двойная труба на фасаде (C₅₃, OC_{53x}; здесь показано для Ø 80)

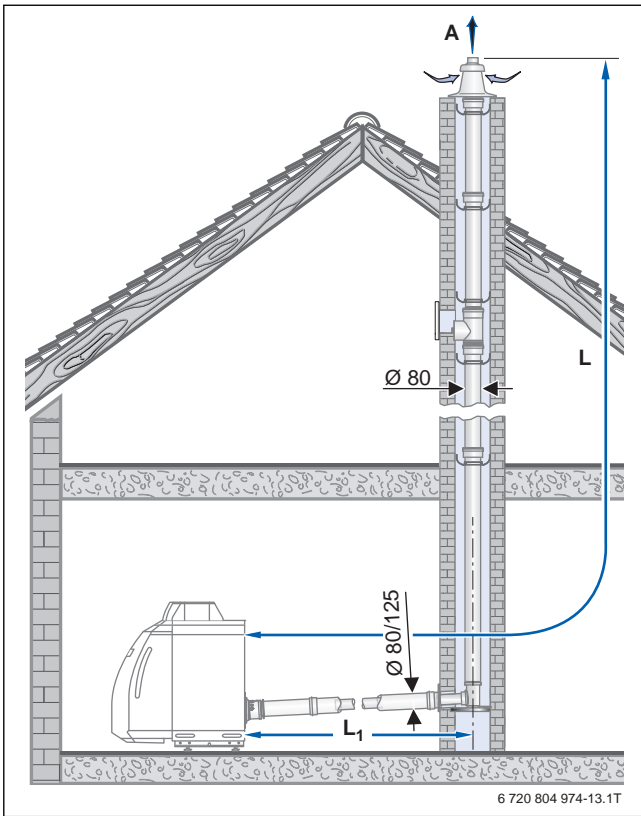


Рис. 19 Одинарная труба в шахте, жёсткая (C₉₃, OC_{93x}, жёсткая; здесь показано для Ø 80)

5.2.6 Забор наружного воздуха для горения по C₄₃, OC_{43x}

Концентрическая труба подачи воздуха/отвода дымовых газов через систему подачи воздуха/отвода дымовых газов	
Типоразмер котла [кВт]	Максимальная общая длина труб отвода дымовых газов
18	По DIN EN 13384-1
22	
30	
35	
49	
49, Ø 110 мм	

Таб. 19 Концентрическая труба подачи воздуха/отвода дымовых газов через систему подачи воздуха/отвода дымовых газов (C₄₃, OC_{43x})



Данные для расчёта см. в документации на котёл.

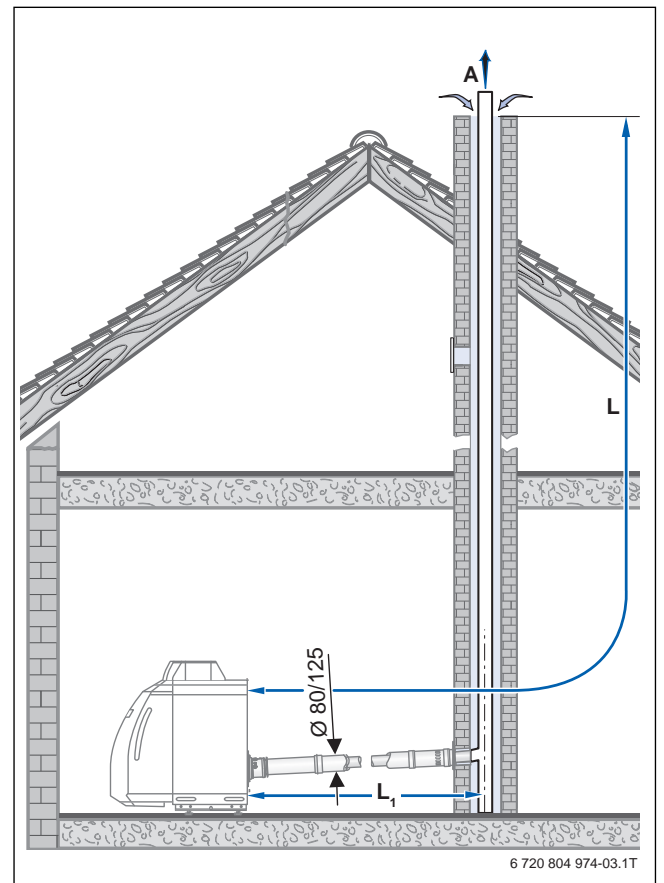


Рис. 20 Концентрическая труба подачи воздуха/отвода дымовых газов через систему подачи воздуха/отвода дымовых газов (C₄₃, OC_{43x}; здесь показано для Ø 80)

- [L] общая длина труб отвода дымовых газов
- [L₁] длина горизонтальных труб

5.3 Пример расчета длин дымовых труб

Анализ монтажной ситуации (рис. 21, стр. 17)

Для имеющейся монтажной ситуации можно определить следующие параметры:

- Прокладка труб отвода дымовых газов: в шахте (180 мм × 180 мм)
- Отвод дымовых газов: C_{93} , OC_{93x}
- Дизельный конденсационный котёл: котёл 30 кВт
- Длина горизонтальных труб: $L_1 = 1$ м
- Общая длина труб отвода дымовых газов: $L = 7$ м
- Количество колен 90° : 2
- Количество колен 15° , 30° и 45° : 2

Определение параметров

- максимальная эквивалентная длина труб $L_{э, макс}$
- эквивалентные длины колен
- при необходимости максимальная длина горизонтальных труб L

При отводе дымовых газов через трубу в шахте по C_{93} , OC_{93x} параметры нужно определять по таблице 18. Для котла 30 кВт получаются следующие значения:

- $L_{э, макс} = 19,5$ м
- $L = 1$ м
- эквивалентная длина колена 90° : 2 м
- эквивалентная длина колена 15° , 30° и 45° : 1 м

Расчет эквивалентной длины труб $L_э$

Эквивалентная длина труб $L_э$ складывается из длин горизонтальных и вертикальных участков (L_1 , L) и эквивалентных длин колен. Первое колено на 90° учтено в максимальной длине. Каждое дополнительно установленное колено должно учитываться с его эквивалентной длиной.

Общая эквивалентная длина труб должна быть меньше максимальной эквивалентной длины: $L_э \leq L_{э, макс}$

Формуляр для расчета дымовых труб находится в приложении на стр. 18.

		Длина/количество		Эквивалентная длина элемента		Сумма
горизонтально	Длина прямой трубы L_1	1 м	×	1	=	1 м
	Колено 90°	2	×	2 м	=	4 м
	Колено 45°	0	×	1 м	=	0 м
вертикально	Длина прямой трубы L	7 м	×	1	=	7 м
	Колено 90°	0	×	2 м	=	0 м
	Колено 30°	2	×	1 м	=	2 м
		эквивалентная длина труб $L_э$				14 м
		максимальная эквивалентная длина труб $L_{э, макс}$				19,5 м
		$L_э \leq L_{э, макс}$				да

Таб. 20

Общая эквивалентная длина 14 м меньше максимальной эквивалентной длины 19,5 м. Таким образом эта система отвода дымовых газов работоспособна.

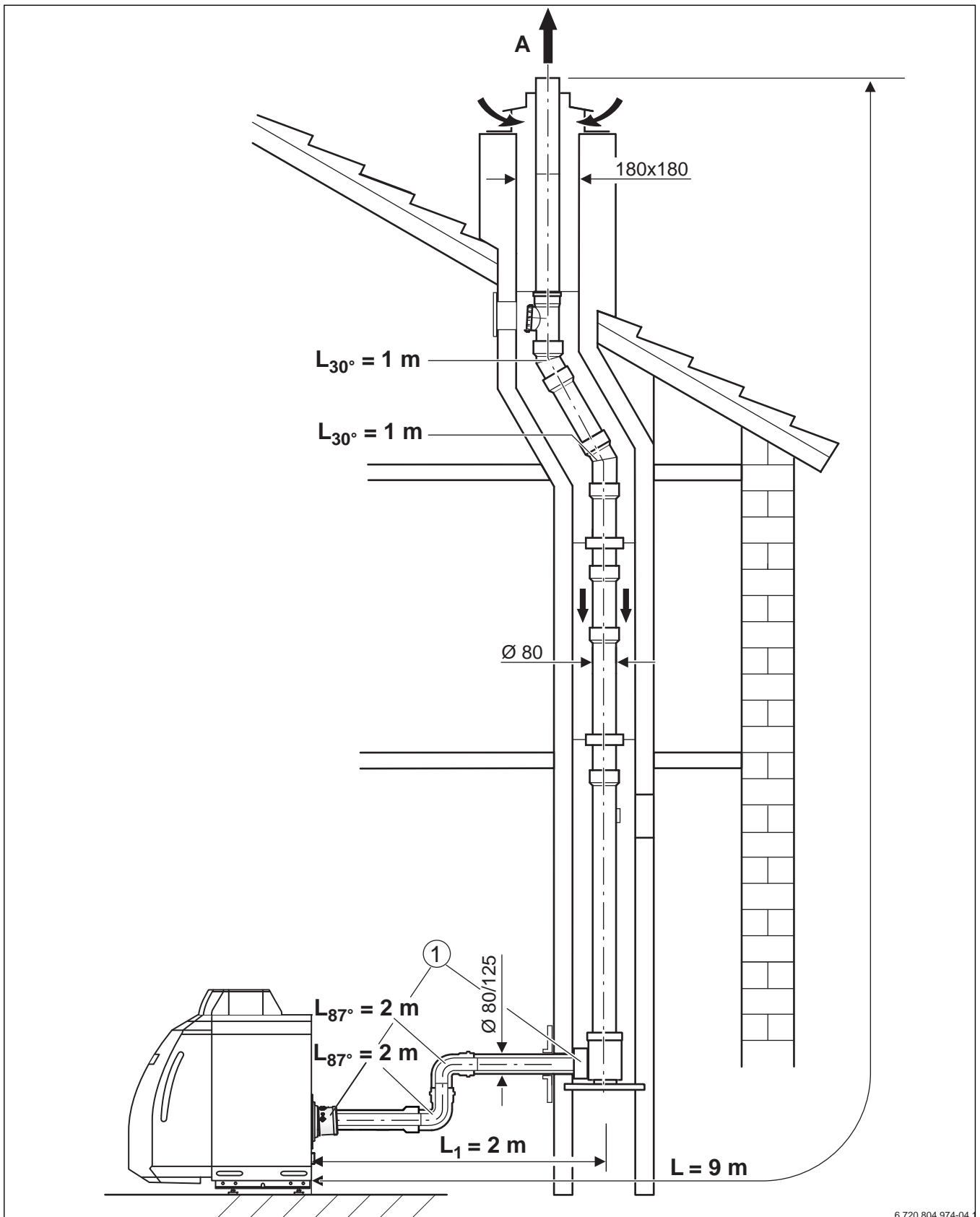


Рис. 21 Пример определения длины дымовых труб

- [1] Колено 90° на котле и опорное колено в шахте уже учтены в максимальных длинах
- [A] Отработанные газы
- [L] общая длина труб отвода дымовых газов
- [L₁] длина горизонтальных труб системы отвода дымовых газов

$$L_{\text{фактич.}} = L + L_{30^\circ} + L_{87^\circ} \\ = 9 \text{ м} + (2 \times 1 \text{ м}) + (2 \times 2 \text{ м}) = 15 \text{ м}$$



$L_{\text{фактич.}}$, равная 15 м, меньше максимальной общей длины труб отвода дымовых газов $L_{\text{макс.}}$, равной 15,5 м (→ таблица 18, стр. 14).

5.4 Бланк для расчета длин дымовых труб

Длина горизонтальных труб L_1	L_1	$L_1 \leq L_1?$
м	м	

Таб. 21

		Длина/количество		Эквивалентная длина элемента		Сумма
горизонтально	Длина прямой трубы L_1		×		=	
	Колено 90°		×		=	
	Колено 45°		×		=	
вертикально	Длина прямой трубы L		×		=	
	Колено 90°		×		=	
	Колено 45°		×		=	
		эквивалентная длина труб L_3				
		максимальная эквивалентная длина труб $L_{3, \text{макс}}$				
		$L_3 \leq L_{3, \text{макс}}$				

Таб. 22

Алфавитный указатель

И	
Инструкции.....	3
Н	
Нормы.....	3
П	
Правила.....	3
Правила техники безопасности.....	2
У	
Указания для целевой группы.....	2

Российская Федерация

ООО "Бош Термотехника"
Вашутинское шоссе, 24
141400 г. Химки, Московская область
Телефон: (495) 560 90 65
www.buderus.ru | info@buderus.ru

Республика Беларусь

ИП ООО "Роберт Бош"
67-712, ул. Тимирязева
220035, г. Минск
Телефон: (017) 396 34 05
www.buderus-belarus.by

Казахстан

ТОО "Роберт Бош"
ул. Коммунальная, 1
050050, Алматы
Телефон: (727) 232 37 07
www.buderus.kz

Buderus в Германии

Bosch Thermotechnik GmbH
Sophienstrasse 30-32
D-35576 Wetzlar
www.buderus.de

Buderus